

环保物料

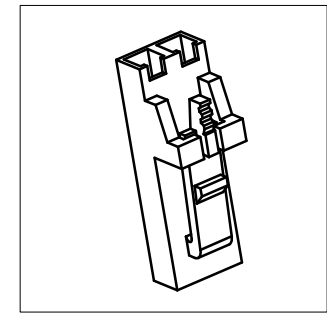
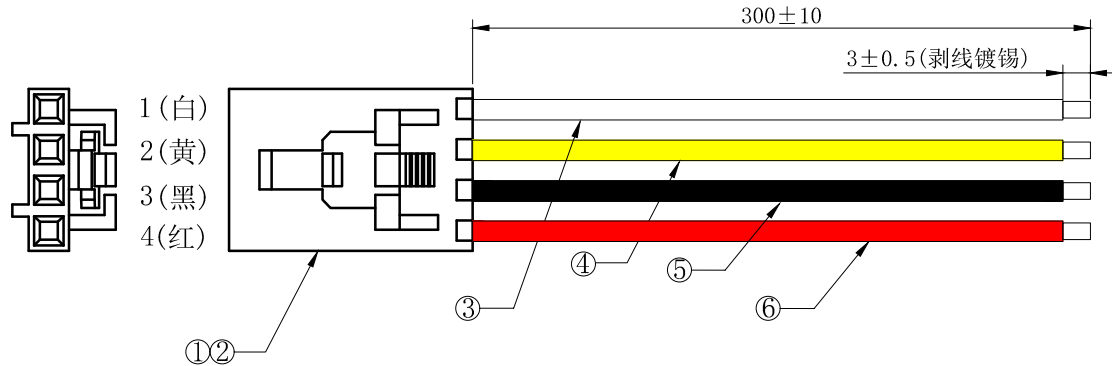
物料明细表 Material list

TEL:0769-82001899

序号 NO.	部件 PARTS	线材、端子、(部件) 胶壳 Cable, Terminal (Part) Housing	数量 Quantity
①	胶壳	P2553-04 XFCN 兴飞	1PCS
②	端子	T2553BS-2 XFCN 兴飞	4PCS
③	线材	UL1007 24AWG 白	1PCS
④	线材	UL1007 24AWG 黄	1PCS
⑤	线材	UL1007 24AWG 黑	1PCS
⑥	线材	UL1007 24AWG 红	1PCS

技术要求:

- 1.1. 端子铆接牢固, 无松动, 脱落现象;
- 1.2. 线材印字清晰, 无破损划伤;
2. 外观要求按品质管理部检验标准执行
3. 包装要求按包装作业指引或者客户制定包装要求



				TOLERANCE UNLESS OTHERWISE		DRAWN	CK tan	<b>XFCN 兴飞连接器有限公司</b>		SHEET	1/1		
				X.	±0.3	X°	±5°	<b>XFCN CONNECTORS CO., LTD.</b>		DATE	2022. 8. 10		
				.X	±0.20	.X°	±2°	PRODUCT NAME		UNITS	mm		
				.XX	±0.08	.XX°	±1°	Mx2.54mm带扣端子线UL1007 24# 单头镀锡 L=300mm 4P		SCALE			
A0	MODIFICATION			DRAW	DATE	.XXX	±0.03	.XXX°	±0.5°	PART. NO.	XF-P00052	DWG NO.	
AVR						VIEW							