

TDS:EMIC

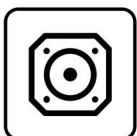
拓電半導體

自主封測 品質把控 售後保障

WEB | WWW.TDSEMIC.COM



電源管理



顯示驅動



二三極管



LDO穩壓器



觸摸芯片



MOS管



運算放大器



存儲芯片



MCU



串口通信

LMV321-TD

產品規格說明書

低功耗轨到轨运算放大器

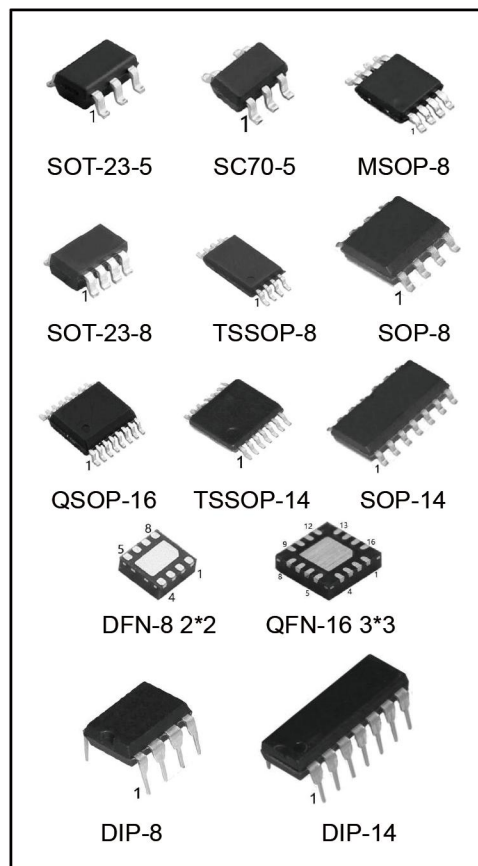
特点

- 低功耗。
- 轨到轨输入和输出，典型 0.8mv 的 V_{os} 。
- 单位增益稳定。
- 增益带宽积 1.1MHz。
- 低输入偏置电流：10pA 级， $<1nA$ 。
- 2.1V~5.5V 的工作电压。
- 低工作电流：45uA 每通道。
- 封装形式：

LMV321 适用于 SOT-23-5 和 SC70-5。

LMV358 适用于 SOP-8、DIP-8、TSSOP-8、MSOP-8、SOT-23-8 和 DFN-8。

LMV324 适用于 DIP-16、SOP-14、TSSOP-14、QSOP-16 和 QFN-16。



产品订购信息

产品名称	封装	打印名称	包装	包装数量
LMV321	SC70-5	A12	编带	3000 只/盘
LMV321	SOT-23-5	A13	编带	3000 只/盘
LMV358	DIP-8	LMV358	管装	2000 只/盒
LMV358	SOP-8	LMV358	编带	2500 只/盘
LMV358	MSOP-8	V358	编带	3000 只/盘
LMV358	SOT-23-8	LMV358,V358	编带	3000 只/盘
LMV358	TSSOP-8	LMV358,V358	编带	2500 只/盘
LMV358	DFN-8 2*2	LMV358	编带	4000 只/盘
LMV324	SOP-14	LMV324	编带	2500 只/盘
LMV324	QSOP-16	LMV324	编带	2500 只/盘
LMV324	TSSOP-14	V324	编带	2500 只/盘
LMV324	DIP-14	LMV324	管装	1000 只/盒
LMV324	QFN-16 3*3	LMV324	编带	2500 只/盘

产品说明

LMV321 (单路)、LMV358 (双路)、LMV324 (四路) 是一款轨到轨输入、输出电压反馈、低功耗的运算放大器。其拥有较宽的输入共模电压和输出摆幅；最低工作电压可达 2.1V，最大工作电压推荐为 5.5V。各 类袖珍或便携式立体声收录机中作功率放大器。

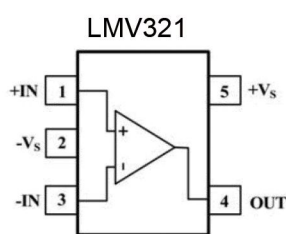
LMV321/358/324 具有在每路运放约 45uA 功耗的情况下，能提供 1.1MHz 增益带宽积。具有极低的输入偏置电流（约 10pA 级），可用于集成，光电二极管放大器和压电传感器。轨到轨输入和输出缓冲也用于 单电源系统中的特定集成电路设计。

该系列放大器的应用包括安全监测，便携式设备，电池和电源，供应的控制，低功耗传感器系统中的信号处理和接口。

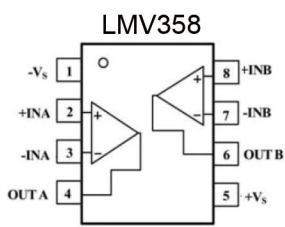
主要应用

- ASIC 输入和输出运放
- 传感器接口
- 压电传感放大器
- 医疗器械
- 移动通信
- 音频输出
- 便携式系统
- 烟雾探测器、笔记本电脑、PCMCIA 卡
- 电池供电设备
- DSP 接口

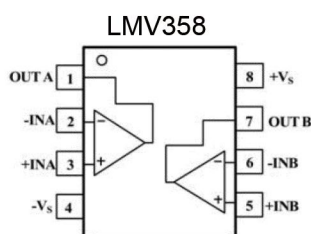
管脚排列图



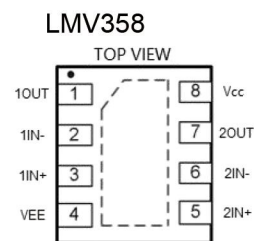
SOT-23-5/SC70-5



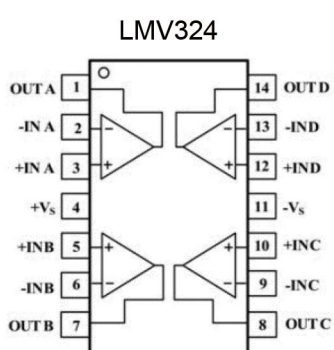
SOT-23-8



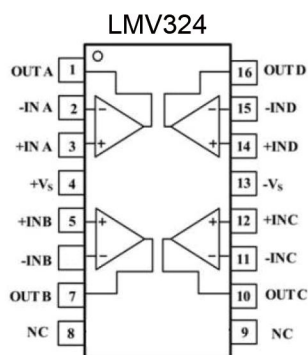
SOP-8/MSOP-8/DIP-8/TSSOP-8



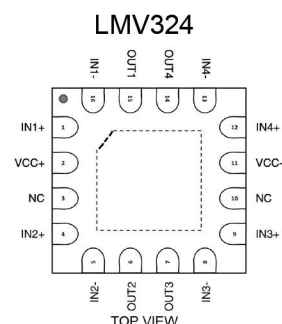
DFN-8 2*2



DIP-14/SOP-14/TSSOP-14



QSOP-16



QFN-16 3*3

极限条件

参数	最小值	最大值
供电电压 $V=V_+$ to V_-		7.5V
输入共模电压	$(-V_S)-0.5V$	$(+V_S)+0.5V$
贮存温度	-50°C	+150°C
结温		+150°C
工作温度	-40°C	+85°C
引脚温度范围 (焊接 10 秒)	-	245°C

注意：超过以上极限值有可能造成芯片的永久性损坏。工作在极限值条件下，亦会影响器件的可靠性。静电放电也会造成芯片的损坏，建议对集成电路做一定的预防措施。不遵守正确的搬运与安装上机，也会造成损坏。精密集成电路可能更容易受到损坏，因为很小的参数变化可能会导致该器件不符合其公布的规格。

电气性能参数: VS = +5V

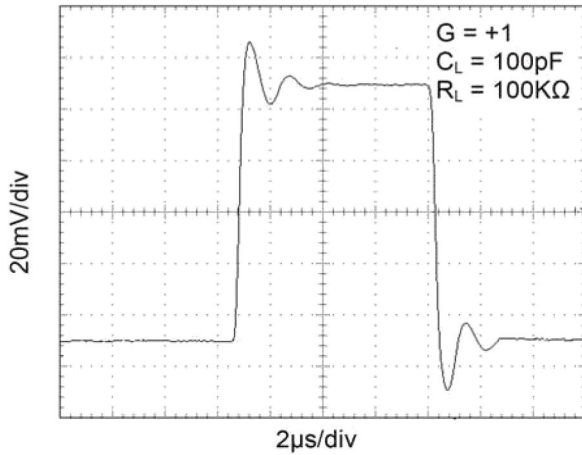
(无特殊说明 At RL = 100kΩ connected to Vs/2, and VOUT = Vs/2, Ta=25°C)

参数	测试条件	LMV321/LMV358/LMV324			
		25°C			
		典型值	最大/小值	单位	MIN/MAX
输入参数					
输入失调电压 (VOS)		±0.8	±5	mV	MAX
输入偏置电流 (IB)		约 10		pA	TYP
输入失调电流		约 10		pA	TYP
输入共模电压(Vcm)	VS = 5.5V	-0.1 to +5.6		V	TYP
共模抑制比(CMRR)	VS = 5.5V, VCM = -0.1V to 4V	70	62	dB	MIN
	VS = 5.5V, VCM = -0.1V to 5.6V	68	56	dB	MIN
开环增益(AOL)	RL = 5KΩ, Vo = 0.1V to 4.9V	80	70	dB	MIN
	RL=100KΩ, Vo=0.035V to 4.965V	84	80	dB	MIN
输入失调电压漂移 (ΔVOS/ΔT)		2.7		μV/°C	TYP
输出参数					
输出电压摆幅	RL = 100KΩ	0.008		V	TYP
	RL = 10KΩ	0.08		V	TYP
输出电流 (IOUT)		30	18	mA	MIN
电源部分					
工作电压范围			2.1	V	MIN
			5.5	V	MAX
电源抑制比(PSRR)	Vs = +2.5 V to +5.5 V VCM = (-VS) + 0.5V	80	60	dB	MIN
静态电流 /Amplifier (IQ)	IOUT = 0	45	75	μA	MAX
动态性能					
增益带宽积(GBP)转换速率 (SR)	CL = 100pF	1.1		MHz	TYP
	G = +1, 2V Output Step	0.5		V/μs	TYP
噪声性能					
电压噪声密度 (en)	f = 1kHz	27		nV√Hz	TYP
	f = 10kHz	20			TYP

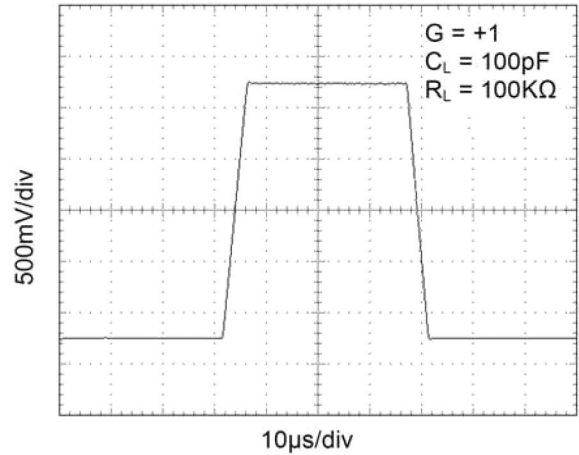
典型性能参数

无特殊说明 $T_A = +25^\circ\text{C}$, $V_S = +5\text{V}$, and $R_L = 100\text{k}\Omega$ connected to $V_S/2$

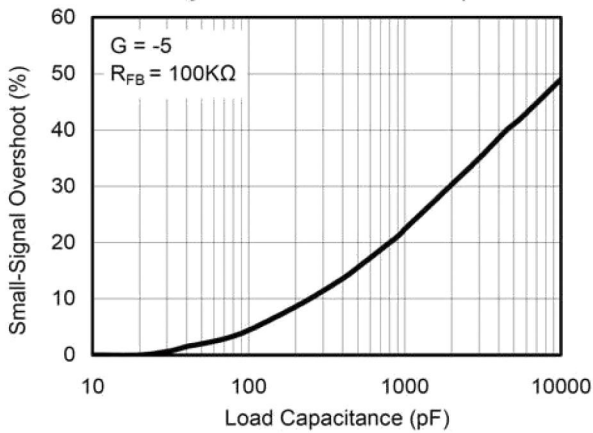
Small-Signal Step Response



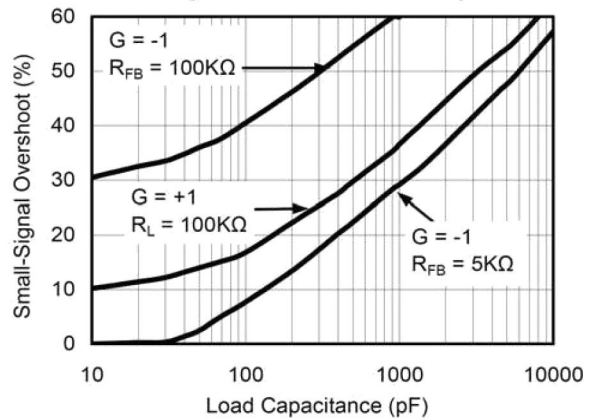
Large-Signal Step Response



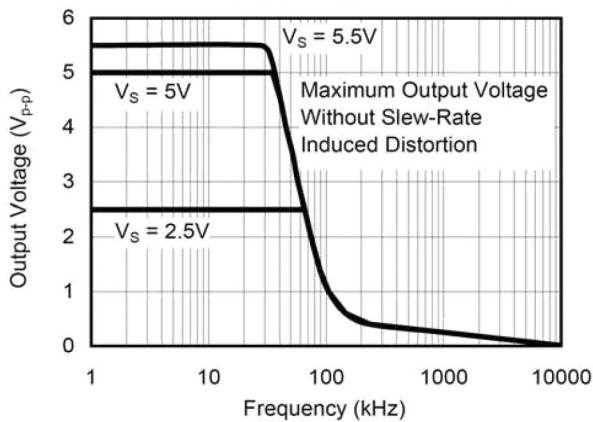
Small-Signal Overshoot vs. Load Capacitance



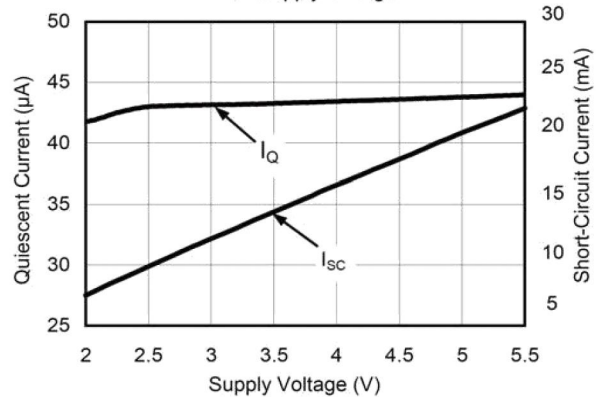
Small-Signal Overshoot vs. Load Capacitance



Maximum Output Voltage vs. Frequency

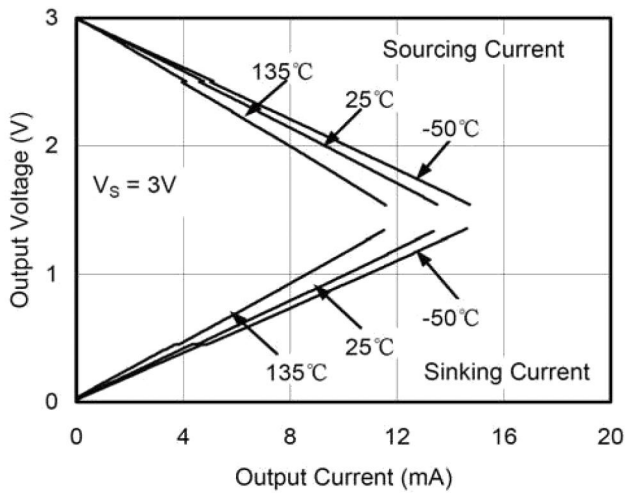


Quiescent and Short-Circuit Current vs. Supply Voltage

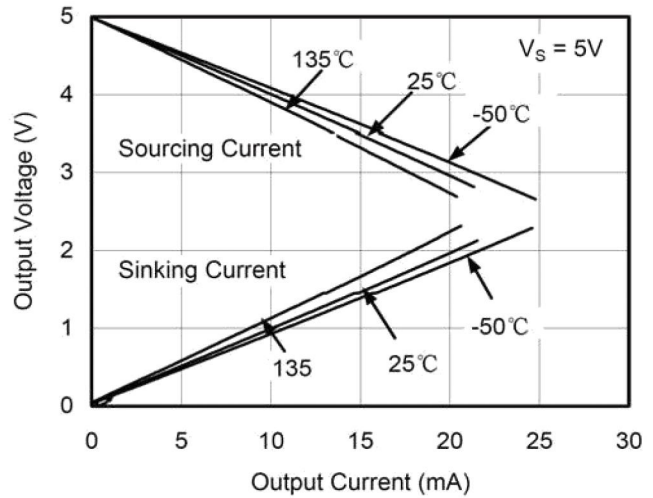


LMV321/LMV358/LMV324

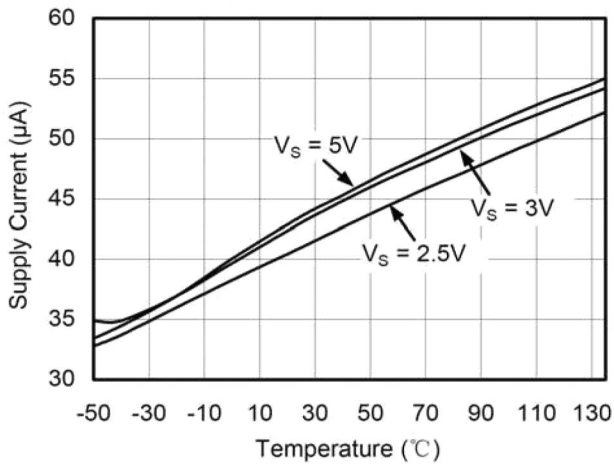
Output Voltage Swing vs. Output Current



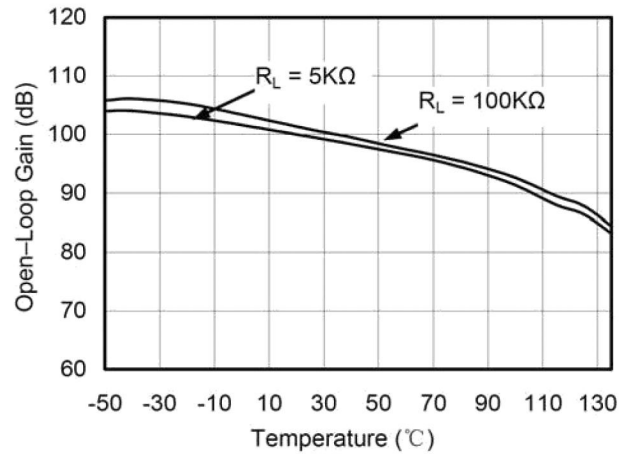
Output Voltage Swing vs. Output Current



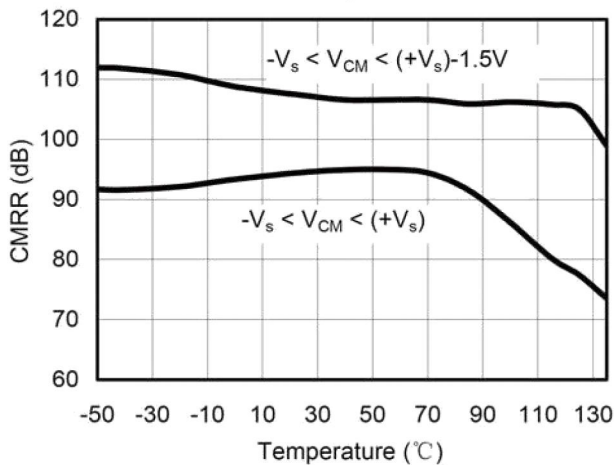
Supply Current vs. Temperature



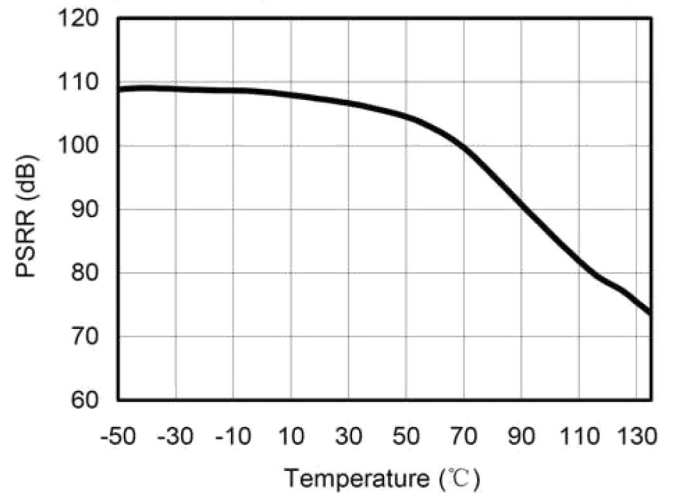
Open-Loop Gain vs. Temperature



Common-Mode Rejection Ratio vs. Temperature



Power-Supply Rejection Ratio vs. Temperature



应用说明

驱动容性负载

LMV3XX 单位增益下能直接驱动 250pf 电容（无振荡），单位增益跟随器（缓冲器）是对容性负载配置最敏感的。直接驱动容性负载，减少了振铃放大器相位正确度，甚至引起振荡。若应用需要驱动更大的电容，则需要输出和电容之间使用一个隔离电阻，如图 1。此隔离电阻 R_{iso} 和电容负载 C_L 需稳定增加， R_{iso} 值越大，输出也就越稳定。注意，这种方法损失了最终的增益，因为 R_{iso} 和负载进行了分压。

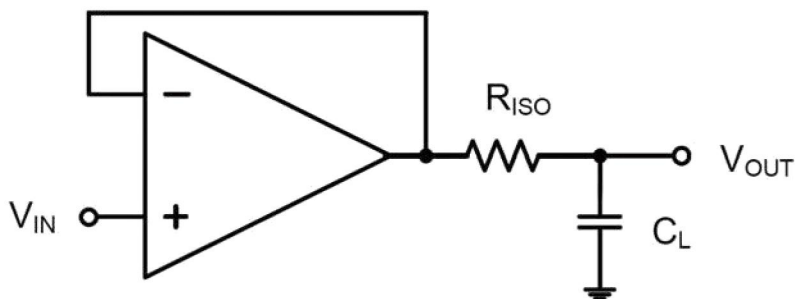


图 1, 驱动较大电容负载

一种改进的电路方式如图 2，他提供的直流 DC 的精度和交流 AC 的稳定性，反向输入和输出端之间的反馈电阻 R_f 保证直流的精度， C_f 和 R_{iso} 连接在反向输入端和输出端之间，在高频信号时，可以抵消一部分相位裕度的损失，从而保证整个反馈回路中的相位裕度。

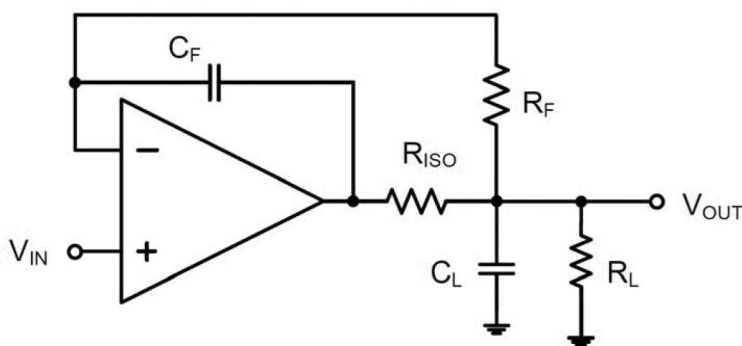


图 2, 直接驱动高电容，保证 DC 精度

对于没有缓冲配置的电路，有两种方法增益相位裕度，a) 增加放大器的增益，b) 在反馈电阻间并联一个电容，来抵消寄生电容。

电源旁路和布局

LMV3XX 可工作于单电源 2.5V~5.5V 或双电源 $\pm 1.25V \sim \pm 2.75V$ 。单电源下，旁路电容 0.1uF 应靠近电源 VDD 引脚。双电源的情况下，VDD 和 VSS 引脚都需接 0.1uF 的旁路电容。（都为陶瓷电容）2.2uF 的钽电容可以增加更好的性能。

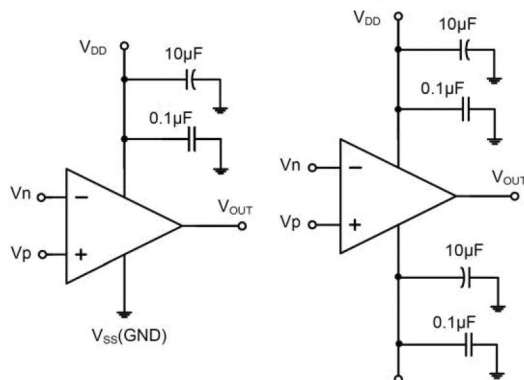


图 3, 带有旁路电容的运放

典型应用

差分放大器

如图 4 所示电路, 若电阻相等, ($R_4 / R_3 = R_2 / R_1$), 那输出 $V_{OUT} = (V_p - V_n) \times R_2 / R_1 + V_{REF}$ 。

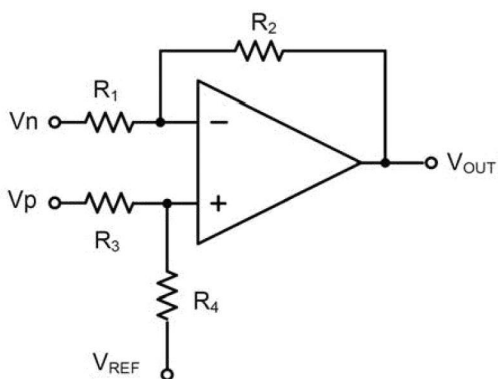


图 4, 差分放大器

高输入阻抗差分放大器

如图 5 电路和图 4 功能相同, 但是输入为高阻抗。

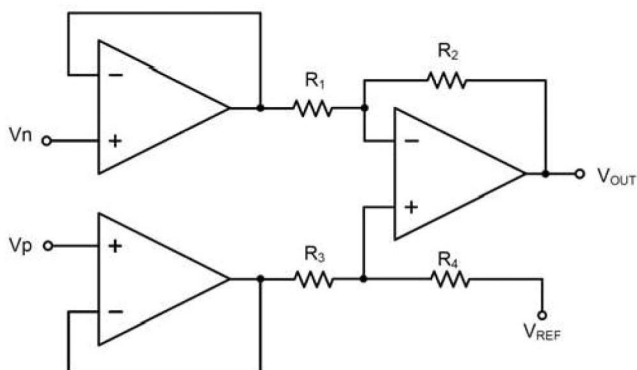


图 5, 高输入阻抗差分放大器

仪表放大器

如图 6 的由一个外部电阻由一个外部电阻 R_G ，即可控制电路增益。注意， R_G 可以悬空，但不能短路。 V_{REF} 管脚，用于控制输出电压的中心位置。双电源供电时，它一般接地。单电源供电时，它一般接 1/2 电源电压。当 R_G 开路时，且 $R_2=R_3$ ，增益 $G=1$ 。

$$G = \frac{R_3}{R_2} \times \frac{R_G + 2R_1}{R_G}$$

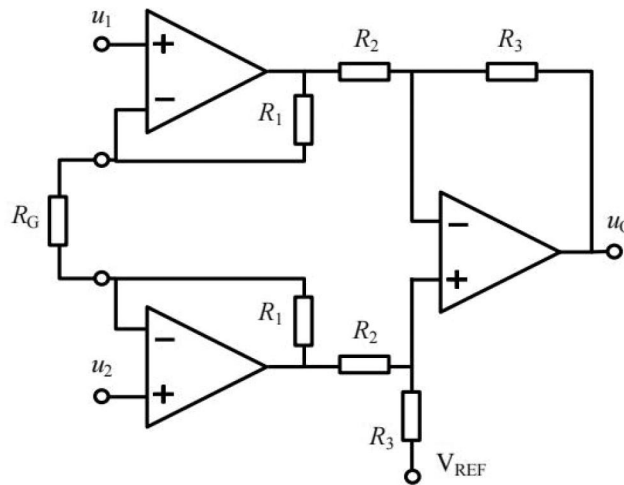


图 6, 三运放仪表放大器

低通有源滤波

如图 7 的低通滤波电路，拥有一个 $(-R_2 / R_1)$ 直流增益，和在频率为 $1/2\pi R_2 C$ 拐角 -3dB 。需确保滤波器在放大器的带宽内。大反馈的电阻在高速时易伴随寄生电容，从而造成振荡等不良影响。保持尽可能低的电阻值，并考虑合适的输出的负载。

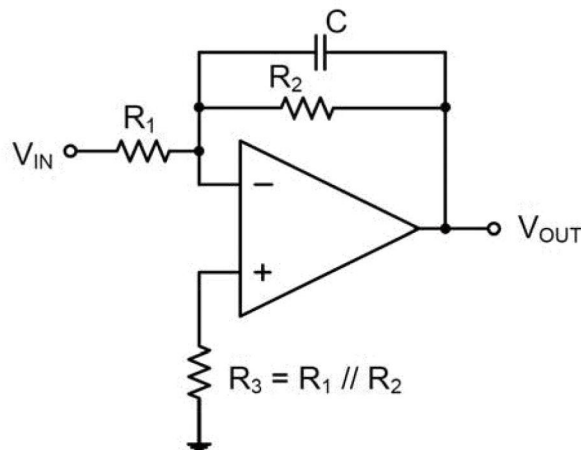
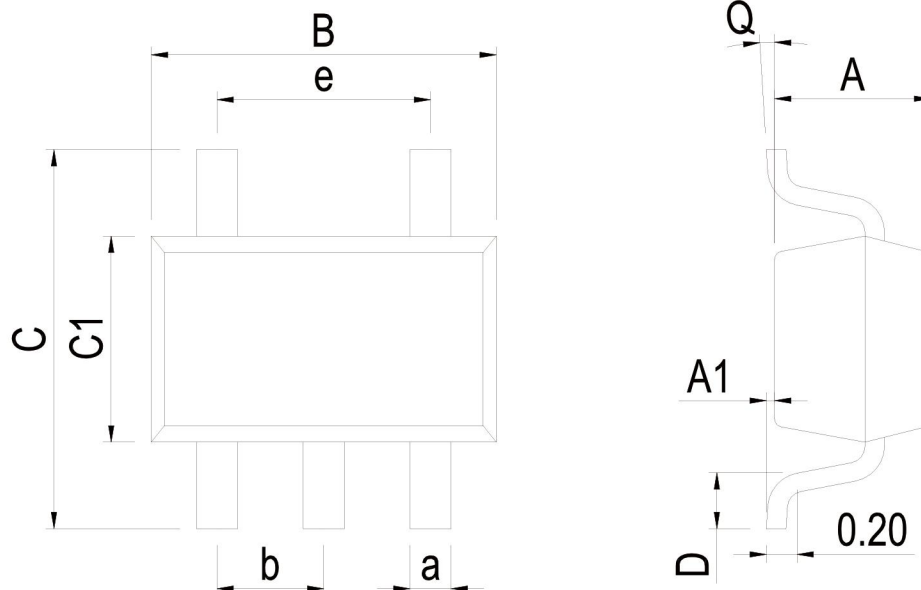


图 7, 低通滤波器

封装外型尺寸

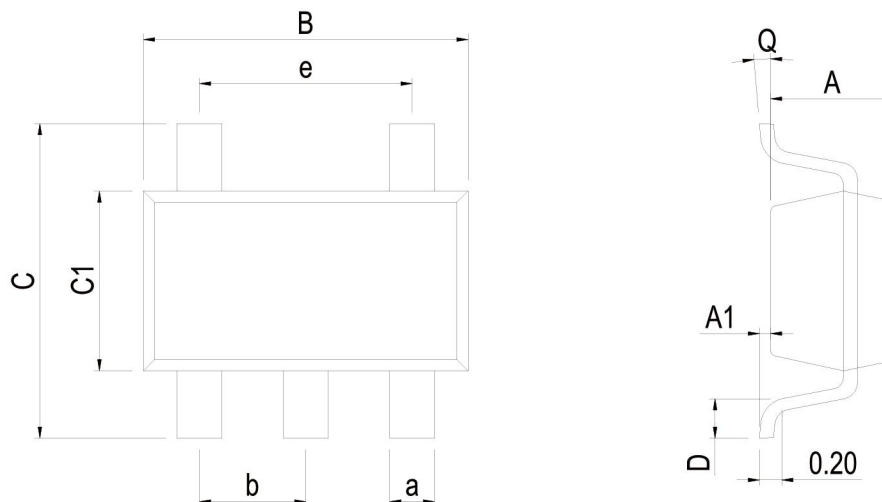
SOT-23-5



Dimensions In Millimeters(SOT-23-5)

Symbol:	A	A1	B	C	C1	D	Q	a	b	e
Min:	1.05	0.00	2.82	2.65	1.50	0.30	0°	0.30	0.95 BSC	1.90 BSC
Max:	1.15	0.15	3.02	2.95	1.70	0.60	8°	0.40		

SC70-5

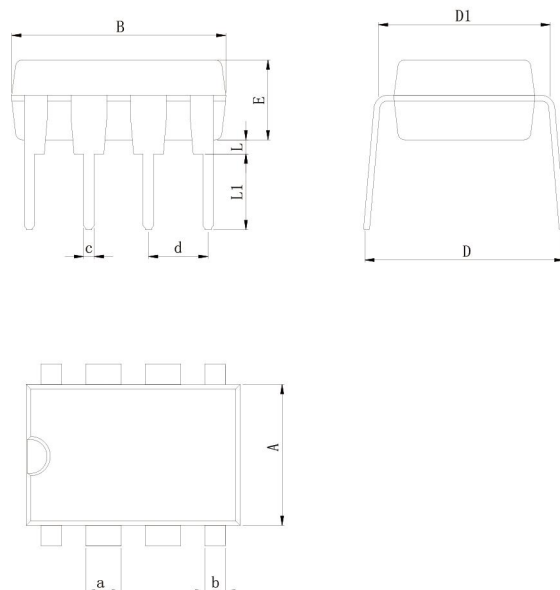


Dimensions In Millimeters(SC70-5)

Symbol:	A	A1	B	C	C1	D	Q	a	b	e
Min:	0.90	0.00	2.00	2.15	1.15	0.26	0°	0.15	0.65	1.30 BSC
Max:	1.00	0.15	2.20	2.45	1.35	0.46	8°	0.35	BSC	

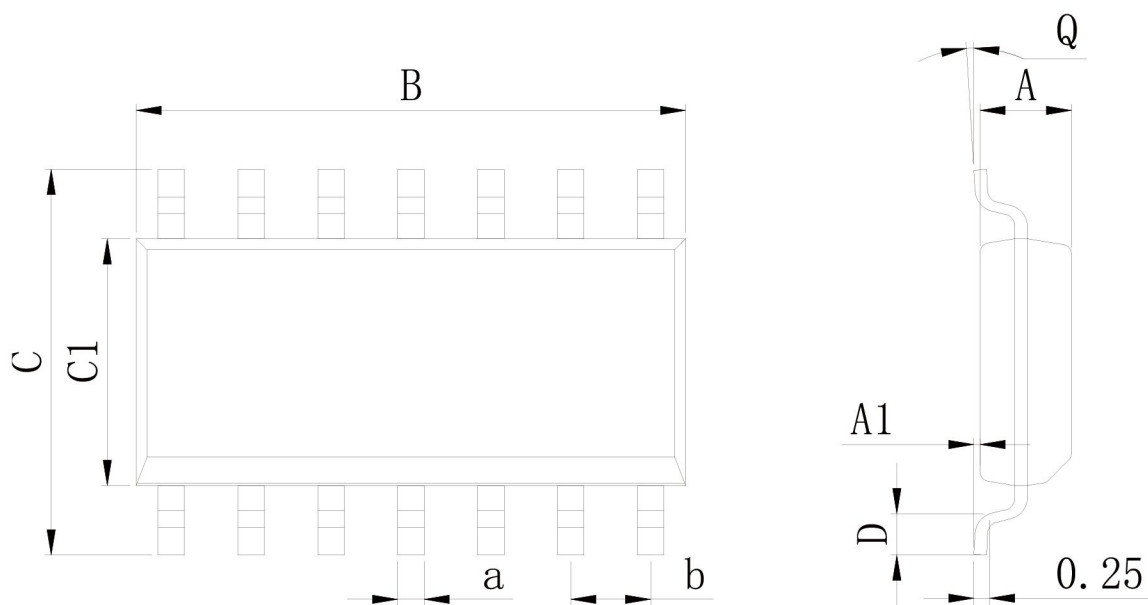
封装外型尺寸

DIP-8



Dimensions In Millimeters(DIP-8)											
Symbol:	A	B	D	D1	E	L	L1	a	b	c	d
Min:	6.10	9.00	8.10	7.42	3.10	0.50	3.00	1.50	0.85	0.40	2.54 BSC
Max:	6.68	9.50	10.9	7.82	3.55	0.70	3.60	1.55	0.90	0.50	

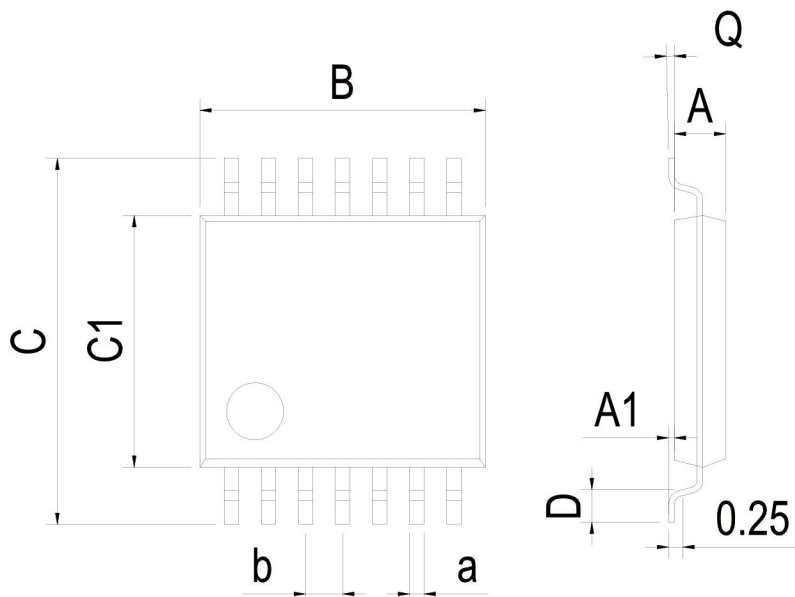
SOP-14



Dimensions In Millimeters(SOP-14)									
Symbol:	A	A1	B	C	C1	D	Q	a	b
Min:	1.35	0.05	8.55	5.80	3.80	0.40	0°	0.35	1.27 BSC
Max:	1.55	0.20	8.75	6.20	4.00	0.80	8°	0.45	

封装外型尺寸

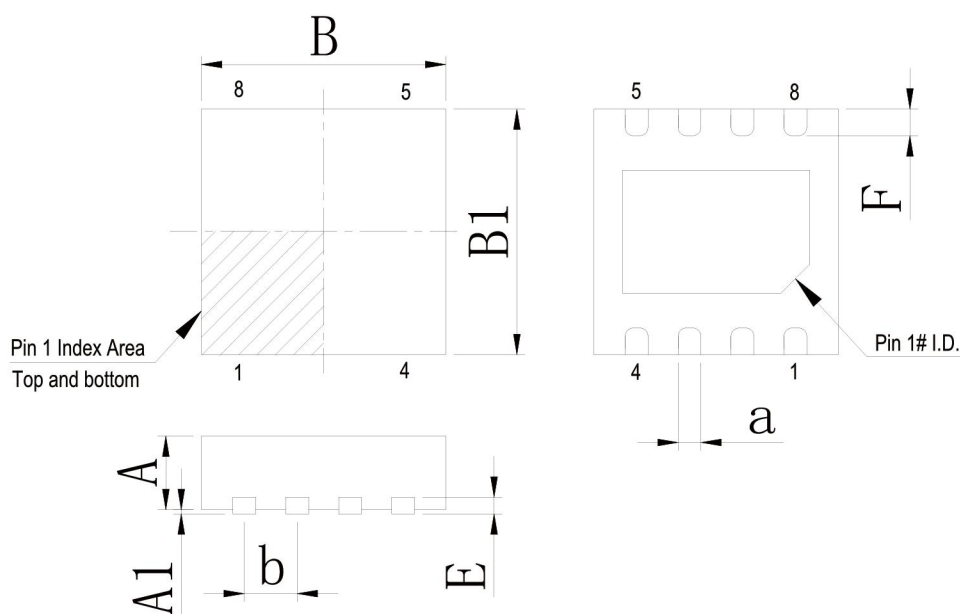
TSSOP-14



Dimensions In Millimeters(TSSOP-14)

Symbol:	A	A1	B	C	C1	D	Q	a	b
Min:	0.85	0.05	4.90	6.20	4.30	0.40	0°	0.20	0.65 BSC
Max:	0.95	0.20	5.10	6.60	4.50	0.80	8°	0.25	

DFN-8 2*2

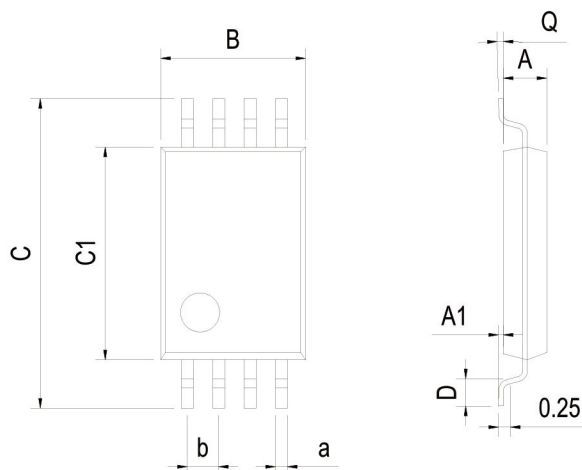


Dimensions In Millimeters(DFN-8 2*2)

Symbol:	A	A1	B	B1	E	F	a	b
Min:	0.85	0	1.90	1.90	0.15	0.25	0.18	0.50TYP
Max:	0.95	0.05	2.10	2.10	0.25	0.45	0.30	

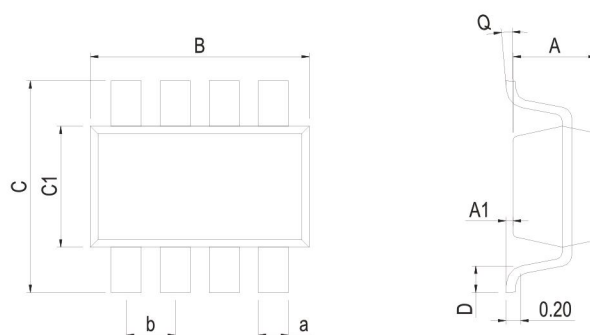
封装外型尺寸

TSSOP-8 (4.4*3.0)



Dimensions In Millimeters(TSSOP-8)									
Symbol:	A	A1	B	C	C1	D	Q	a	b
Min:	0.85	0.05	2.90	6.20	4.30	0.40	0°	0.20	0.65 BSC
Max:	0.95	0.20	3.10	6.60	4.50	0.80	8°	0.25	

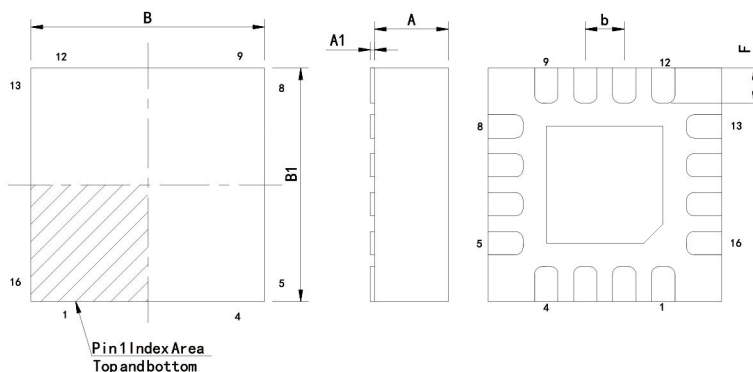
SOT23-8



Dimensions In Millimeters(SOT23-8)									
Symbol:	A	A1	B	C	C1	D	Q	a	b
Min:	1.05	0.00	2.82	2.65	1.50	0.30	0°	0.30	0.65 BSC
Max:	1.15	0.15	3.02	2.95	1.70	0.60	8°	0.40	

封装外型尺寸

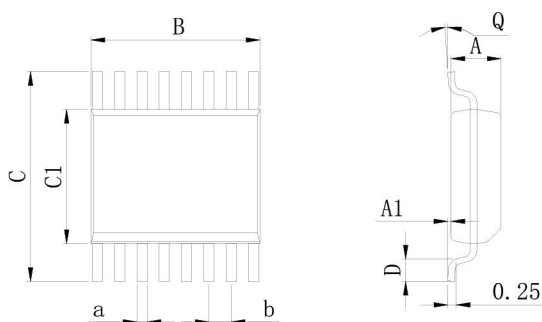
QFN-16 3*3



Dimensions In Millimeters(QFN-16 3*3)

Symbol:	A	A1	B	B1	E	F	a	b
Min:	0.85	0	2.90	2.90	0.15	0.25	0.18	0.50TYP
Max:	0.95	0.05	3.10	3.10	0.25	0.45	0.30	

QSOP16

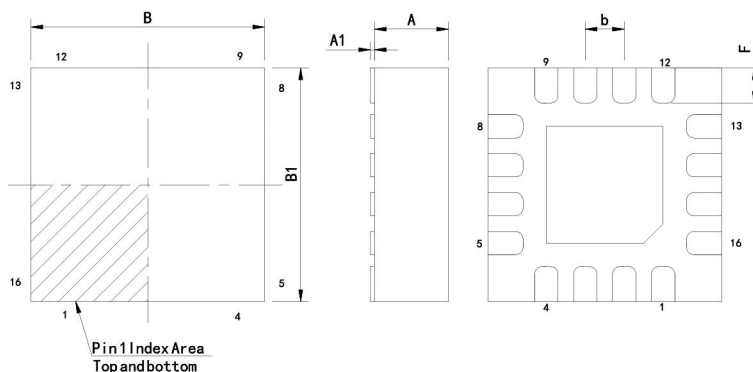


Dimensions In Millimeters(QSOP16)

Symbol:	A	A1	B	C	C1	D	Q	a	b
Min:	1.35	0.05	4.80	5.80	3.80	0.40	0°	0.20	0.635 BSC
Max:	1.55	0.20	5.10	6.20	4.00	0.80	8°	0.25	

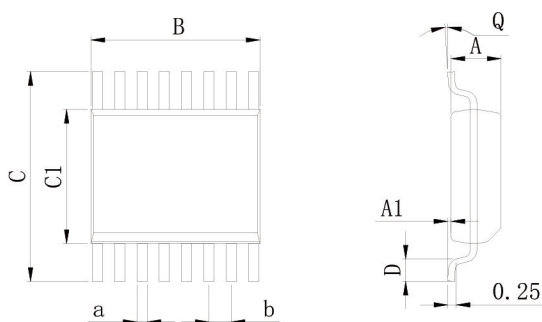
封装外型尺寸

QFN-16 3*3



Dimensions In Millimeters(QFN-16 3*3)								
Symbol:	A	A1	B	B1	E	F	a	b
Min:	0.85	0	2.90	2.90	0.15	0.25	0.18	0.50TYP
Max:	0.95	0.05	3.10	3.10	0.25	0.45	0.30	

QSOP16



Dimensions In Millimeters(QSOP16)									
Symbol:	A	A1	B	C	C1	D	Q	a	b
Min:	1.35	0.05	4.80	5.80	3.80	0.40	0°	0.20	0.635 BSC
Max:	1.55	0.20	5.10	6.20	4.00	0.80	8°	0.25	