



特性:

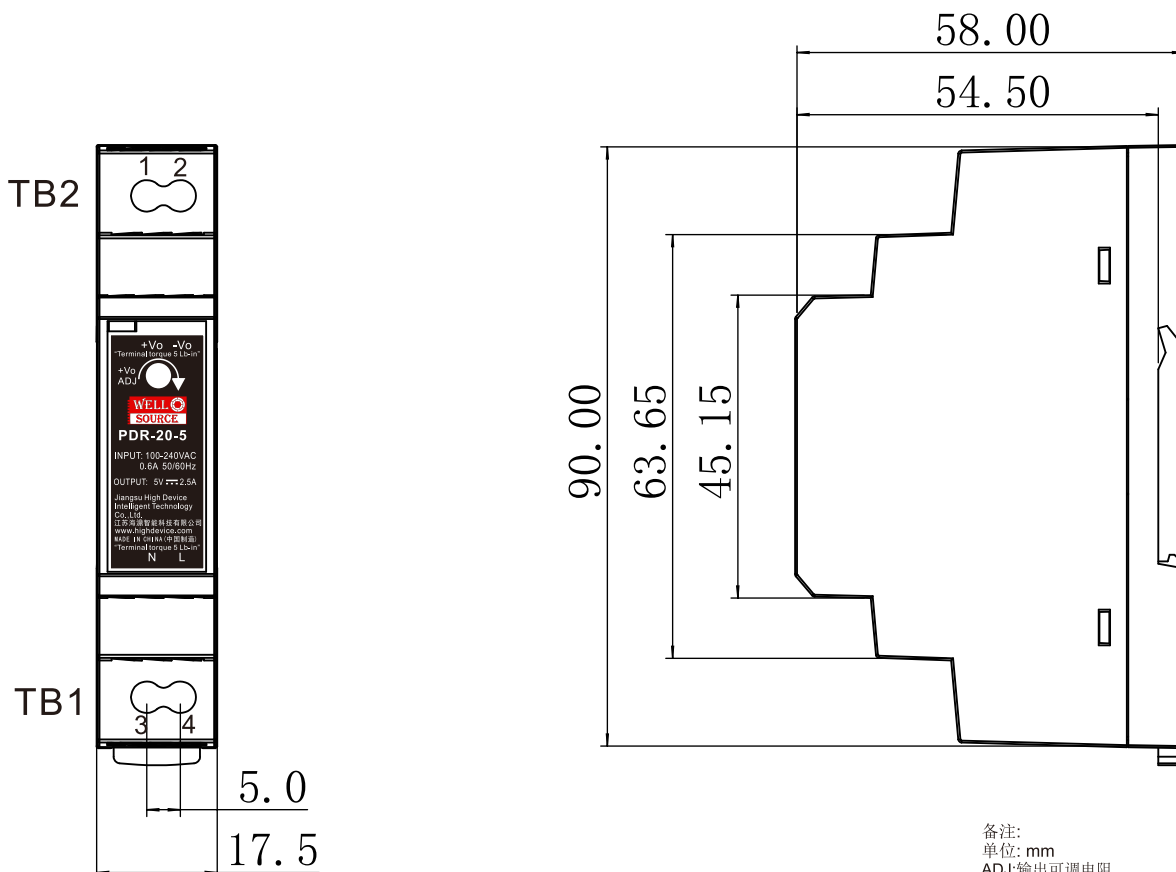
- 全范围交流输入 85~264VAC
- 保护种类: 短路 / 过负载 / 过电压
- 安装导轨: TS-35/7.5 或 15
- 超窄宽度17.5mm
- 隔离等级 class II
- 电源启动LED指示灯
- 高可靠度
- 3 年保修
- 符合 IEC/EN/UL 62368-1

电气规格

型号		PDR-20-5	PDR-20-12	PDR-20-24	PDR-20-48
输入	电压范围	85~264VAC 127~370VDC (参考‘静态特性曲线’)			
	频率范围	47~63Hz			
	效率(典型值)	80%	85%	86%	87%
	交流电流(典型值)	0.5A/115VAC 0.3A/230VAC			
	浪涌电流(典型值)	25A/115VAC 45A/230VAC (冷启动)			
输出	直流电压	5V	12V	24V	48V
	额定电流	2.5A	1.5A	0.84A	0.42A
	电流范围	0~2.5A	0~1.5A	0~0.84A	0~0.42A
	额定功率	12.5W	18W	20.16W	20.16W
	纹波与噪声 (最大值)	80mVp-p	100mVp-p	100mVp-p	100mVp-p
	电压调整范围	5~5.5V	10.8~13.8V	21.6~28.8V	43.2~57.6V
	电压精度	±2%	±1%	±1%	±1%
	线性调整率	±1%	±0.5%	±0.5%	±0.5%
	负载调整率	±1%	±1%	±1%	±1%
	启动, 上升时间	500ms,50ms/230VAC 500ms,50ms/115VAC			
	保持时间(典型值)	30ms/230VAC 12ms/115VAC			
保护	过负载	110%~160% 额定输出功率 保护模式: 打嗝, 异常条件移除后自恢复			
	过电压	5.75~6.75V	14.2~15.8V	30~36V	58.9~66V
		保护模式: 稳压管钳位			
环境	工作温度、湿度	-30~+70°C (参考‘减额曲线’), 20~90%RH 无冷凝			
	储存温度、湿度	-40~+85°C, 10~95%RH			
	温度系数	±0.03%/°C (0~50°C)			
	耐振动	10~500Hz, 2G 10min./1 cycle, each along X、Y、Z axes			

安规和电磁兼容	安全规范	参考 UL62368-1,TUV EN62368-1,CCC GB4943.1		
	耐压和绝缘阻抗	I/P-O/P: 4KVac ; 100MΩ / 500Vdc / 25°C / 70%RH		
	电磁兼容发射	Parameter	Standard	Test Level / Note
		Conducted emission	BS EN/EN55032(CISPR32),FCC PART 15 / CISPR22 ,GB9254.1	Class B
		Radiated emission	BS EN/EN55032(CISPR32),FCC PART 15 / CISPR22 ,GB9254.1	Class B
		Harmonic current	BS EN/EN61000-3-2,GB17625.1	Class A
	Voltage flicker	BS EN/EN61000-3-3	----	
	电磁兼容抗扰度	BS EN/EN55035		
		Parameter	Standard	Test Level /Note
		ESD	BS EN/EN61000-4-2	Level 4, 8KV air, Level 2, 4KV contact, criteria A
RF field susceptibility		BS EN/EN61000-4-3	Level 3, criteria A	
EFT bursts		BS EN/EN61000-4-4	Level 3, criteria A	
Surge susceptibility		BS EN/EN61000-4-5	Level 3, 1KV/L-N criteria A	
Conducted susceptibility		BS EN/EN61000-4-6	Level 3, criteria A	
Magnetic field immunity		BS EN/EN61000-4-8	Level 4, criteria A	
Voltage dips and interruptions	BS EN/EN61000-4-11	>95% dip 0.5 periods, 30% dip 25 periods , >95% interruptions 250 periods		
其他	MTBF	≥1000Khrs MIL-HDBK-217F(25°C)		
	尺寸	17.5*90*54.5mm(W*H*D)		
	包装	0.08Kg; 180pcs/ 15.4Kg/ 1.1CUFT		
备注	<p>1. 如未特别说明, 所有规格参数均在输入为230VAC、额定负载、25°C 70%RH 环境温度下进行测量。</p> <p>2. 纹波和噪声测量方法: 使用一条12“双绞线, 同时终端要并联0.1uf和47uf的电容, 在20MHZ带宽下进行量测。</p> <p>3. 精度: 包含设定误差、线性调整率和负载调整率。</p> <p>4. 线性调整率测量方法: 在额定负载下, 从低电压到高压测试。</p> <p>5. 负载调整率测量方法: 从额定负载的0%-100%。</p> <p>6. 启动时间是在冷启动状态下测得, 快速频繁开关机可能会使启动时间增长。</p> <p>7. 当工作海拔高度超过2000米(6500英尺)时, 工作环境温度必须依5°C/1000米下降。</p> <p>8. 电源应视为系统内元件的一部分, 所有的EMC测试都将测试样品安装在一个厚度1mm, 长360mm*宽360mm的金属铁板上测试。电源需结合终端设备进行电磁兼容相关确认。</p> <p>9. 安装间隙: 当使用于满载时, 建议在顶部预留40毫米, 在底部预留20毫米, 在左侧和右侧预留5毫米, 如果相邻装置是热源, 建议间隙为15毫米。</p>			

机构尺寸



备注:
单位: mm
ADJ:输出可调电阻
公差: ±1.00

安装导轨: TS35/7.5 或 TS35/15

端子台脚位定义

TB1		TB2	
引脚编号	引脚功能	引脚编号	引脚功能
3	AC/N	2	DC output -V
4	AC/L	1	DC output +V

方框图

