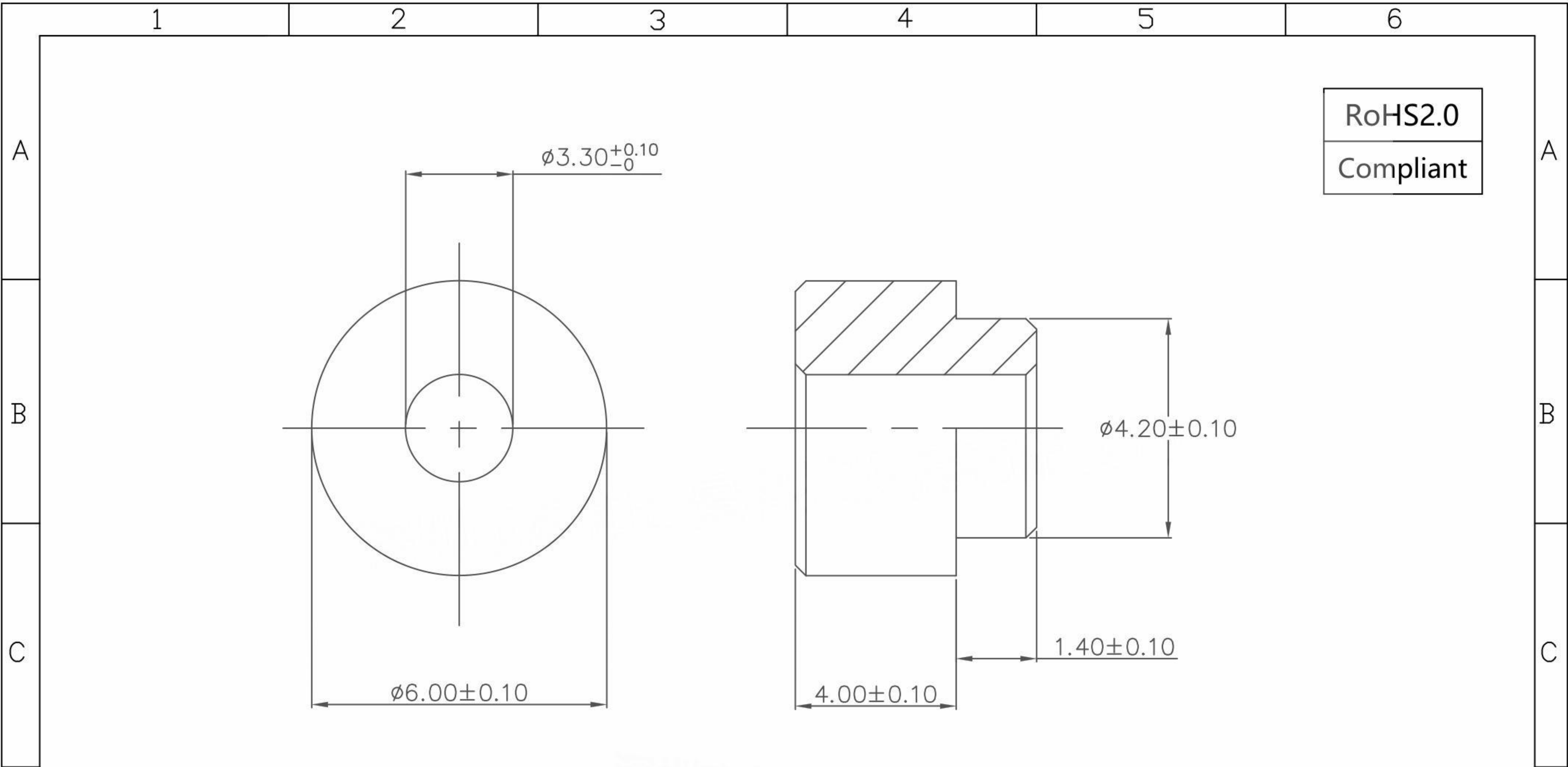


本图纸由深圳市雄和远景科技发展有限公司发布，版权归深圳市雄和远景科技发展有限公司所有，未经深圳市雄和远景科技发展有限公司同意，不得复制或转载或披露任何内容给任何第三方。



RoHS2.0
Compliant

				SCOPE		 		 深圳市雄和远景科技发展有限公司 Shenzhen Sinhoo Science Technology Development Co.,LTD					
REVISION RECORD				X.	± 0.20	X.*	$\pm 4^\circ$	Unit: mm	Custom Confirm:	DATE:	SINHOO CUSTOM	PART NUMBER: SMTWE3340CTJ	REVISION
DATE	NEW REVISION	REVISION PERSON	REVISION DETAILED	.X	± 0.10	.X*	$\pm 2^\circ$	Material:	APPD: Alan Wu	DATE: 2019/01/17		DESCRIPTION: 3.3*6*4+1.4	A
/	/	/	/	.XX	± 0.05	.XX*	$\pm 1^\circ$	Package Type:	DRAMN: Yong Wu	DATE: 2019/01/17	PART NUMBER: /	REVISION	
								编带卷装	Finish:	BASED ON: WE	DESCRIPTION: /	A	
								Quantity: pcs/	电镀锡	STANDARD REFER: CUSTOM DWG	SCALE: /	SHEEER:1 OF 1	