

TDS:EMIC

拓電半導體

自主封測 品質把控 售後保障

WEB | WWW.TDSEMIC.COM



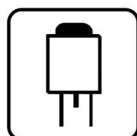
電源管理



顯示驅動



二三極管



LDO穩壓器



觸摸芯片



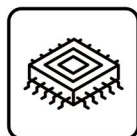
MOS管



運算放大器



存儲芯片



MCU



串口通信

TTP223-BA6-TD

產品規格說明書

单通道触摸感应 IC— TTP223-BA6

概述

TTP223-BA6是一款内置稳压模块的单通道电容式触摸感应控制开关芯片，可以替代传统的机械式开关。TTP223-BA6可在有介质(如玻璃、亚克力、塑料、陶瓷等)隔离保护的情况下实现触摸功能，安全性高。内置高精度稳压、上电复位、硬件去抖、环境自适应算法等多种有效措施，大大提高自身抗干扰性能。TTP223-BA6可通过外部引脚配置成多种工作模式，可广泛应用于灯光控制、电子玩具、消费电子、家用电器等产品中。TTP223-BA6采用环保的DFN2x2-6L和SOT23-6L封装规格。

特点

- 工作电压：2.4V ~ 5.5V
- 静态电流 1.7 μ A@3V
- 内置高精度稳压模块上电 0.4S 快速初始化，在此期间内不要触摸检测点，此时所有功能被禁止
- 可由外部电容（1~50pF）调整灵敏度
- 环境自适应功能,可快速应对触摸上电等类似应用场景
- 芯片内置去抖动电路,有效防止由外部噪声干扰导致的误动作
- 通过外部引脚配置快速/低功耗模式、输出高低电平模式、直接/锁存输出模式
- 自动校准功能
- 分别有 CMOS 输出及开漏低有效输出两种输出形式
- 刚上电 8S 内约每 1S 刷新一次参考值，若上电后的 8S 内有触摸键或 8S 后仍未触摸按键，则重新校准周期为 4S

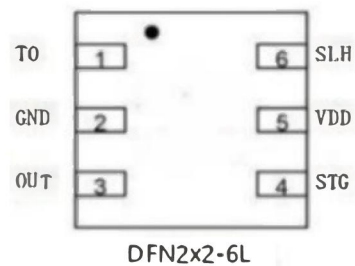
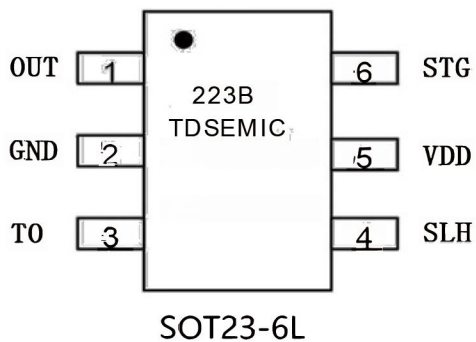
应用范围

- ◆ 各种消费类产品
- ◆ 取代按钮按键
- ◆ TWS 耳机

产品信息

产品名称	输出形式	复位时间	封装形式
TTP233-BA6	推挽输出	8S	SOT23-6L
TTP223-BA6	推挽输出	16S	SOT23-6L
TP233-BA6	开漏输出	16S	SOT23-6L
TTP233-BA6	推挽输出	16S	DFN2*2-6L
TTP233-BA6	开漏输出	16S	DFN2*2-6L

管脚定义



管脚功能描述

TTP223-BA6、TTP223-BA6D-HA6、TTP223-BA6D-MA6

序号	管脚名称	I/O 类型	描述
1	OUT	O/OD	CMOS/开漏输出端口
2	GND	P	电源地
3	TO	I/O	触摸信号输入端口
4	SLH	I-PL	输出高/低电平有效配置位
5	VDD	P	电源输入
6	STG	I-PL	同步/锁存模式有效配置位

TTP223-BA6C-RB6、TTP223-BA6D-RB6

序号	管脚名称	I/O 类型	描述
1	TO	I/O	触摸信号输入端口
2	GND	P	电源地
3	OUT	O/OD	CMOS/开漏输出端口
4	STG	I-PL	同步/锁存模式有效配置位
5	VDD	P	电源输入
6	SLH	I-PL	输出高/低电平有效配置位

I-PL/ I-PH :带内部下拉/上拉电阻的 CMOS 输入

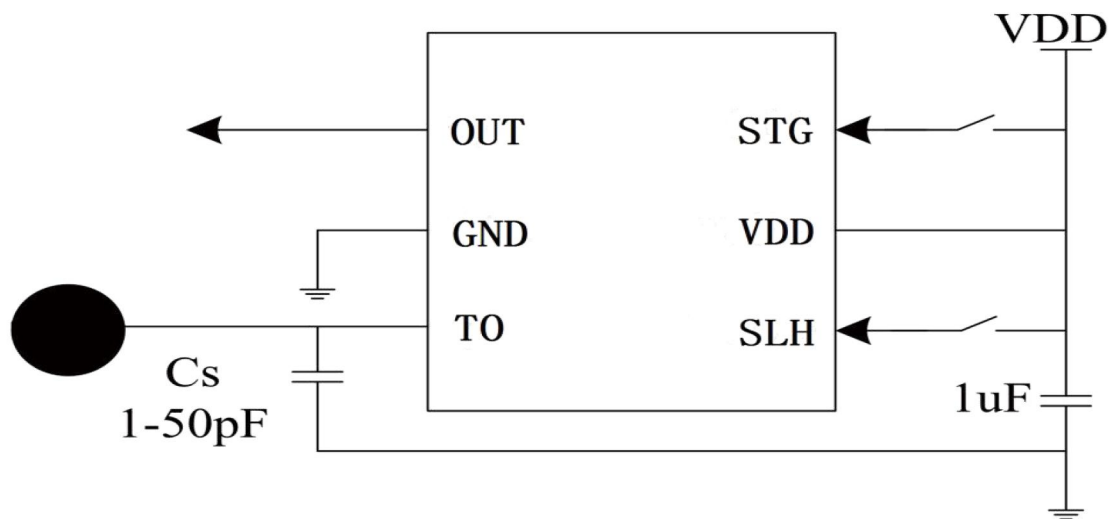
II-P:电源/地

I/O:CMOS 输入/输出

O:CMOS 输出

OD:OPEN-DRAIN 输出

典型应用电路



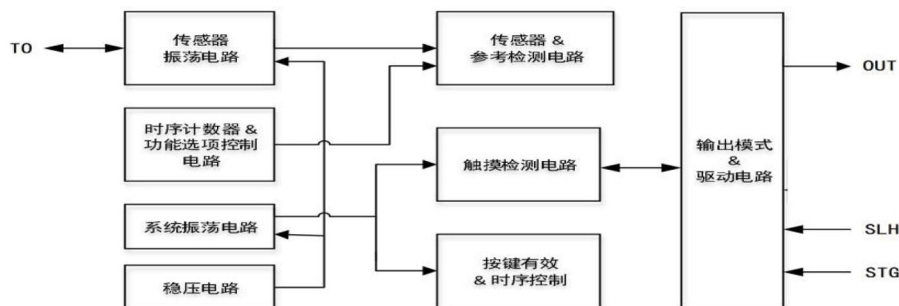
说明:

1. 在 PCB 上，从触摸版到 IC 接脚的线长越短越好。且此接线与其它线不得平行或交叉。
2. 电源供应必须稳定，若供应电源之电压发生漂移或快速漂移或移位，可能造成灵敏度异常或误侦测。
3. 覆盖在 PCB 上的板材，不得含有金属或导电组件的成份，表面涂料亦同。
4. 必须在 VDD 和 GND 间使用 C1 电容；且应采用与装置 IC 的 VDD 和 GND 接脚最短距离的布线。
5. 可利用 Cs 电容调整灵敏度，Cs 电容值越小灵敏度越高，灵敏度调整必须根据实际应用的 PCB 来做调整，Cs 电容值的范围为 1 ~ 50pF。
6. 调整灵敏度的电容 (Cs) 必须选用较小的温度系数及较稳定的电容器；如 X7R、NPO，故针对触摸应用，建议选择 NPO 电容器，以降低因温度变化而影响灵敏度。

极限参数

项目	符号	范围	单位
工作电压	V_{DD}	-0.3 ~ 6.0	V
输入/输出电压	V_I / V_O	-0.5 ~ V _{DD} + 0.5	V
工作温度	T_{OPR}	-20 ~ 85	°C
储藏温度	T_{STG}	-40 ~ 125	°C
ESD 水平 (HBM)	V_{ESD}	>4000	V

功能框图



功能描述

1. 灵敏度调节

PCB 接线的电极大小与电容之总负载，会影响灵敏度，故灵敏度的调整必须符合 PCB 的实际应用，下面提供一些外部调整灵敏度的方法：

1-1 调整检测板的尺寸

在其他条件不变的情况下，使用较大的检测板尺寸可以增加灵敏度，反之则会降低灵敏度；但电极尺寸必须在有效范围内使用。

1-2 调整介质

在其他条件不变的情况下，使用较薄的介质可增加灵敏度，反之则会降低灵敏度；但介质厚度必须在最大限制值以下。

1-3 调整 Cs 电容值（参考典型应用电路图）在其他条件不变的情况下，若未在触摸 PAD 上对 VSS 接上 Cs 电容时，灵敏度最高，Cs 的电容在可用范围内（1~50pF），Cs 电容值越大，灵敏度越低。

2. TTP223-BA6可通过外部引脚配置多种模式，外部配置引脚悬空时，配置位自动设置为默认状态。

2-1 默认模式设置

名称	TTP223-BA6	TTP223-BA6D	TTP223-BA6D-HAG	TTP223-BA6C	TTP223-BA6D-RB6
低功耗模式	固定	固定	固定	固定	固定
复位时间	固定	固定	固定	固定	固定
快速模式	固定	固定	固定	固定	固定
同步模式	可配置	可配置	可配置	可配置	可配置
锁存模式	可配置	可配置	可配置	可配置	可配置
高电平有效	可配置	可配置	需外接上拉	可配置	需外接上拉
低电平有效	可配置	可配置	可配置	可配置	可配置

可配置：指该封装上有相应模式的配置管脚引出。

固定：配置管脚未引出，芯片内部已固定为一种状态

2-2 输出有效电平配置(AHLB)可设置 Q 端输出为高/低电平有效。

功能配置表 1

配置引脚	SLH=0(默认)	SLH=1
SLH	输出高电平有效	输出低电平有效

(开漏输出芯片无此配置项)

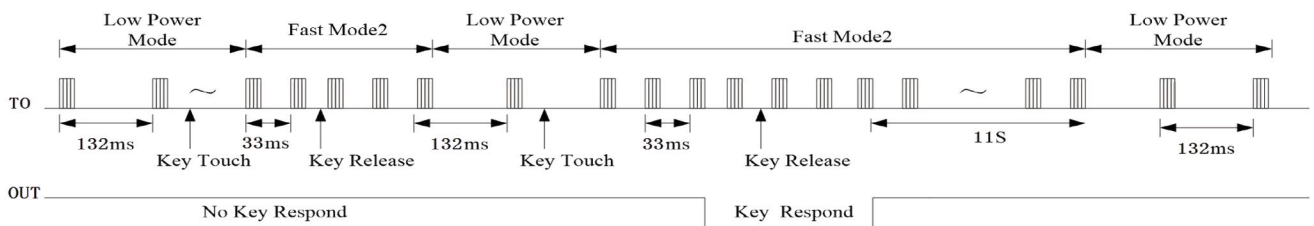
2-3 直接输出/锁存输出配置位 (TOG) 可设置 Q 端输出为直接输出/锁存输出。

功能配置表 2

配置引脚	STG=0(默认)	STG=1
STG	同步输出模式	锁存输出模式

2-4 低功耗模式控制时序

TTP223-BA6在低功耗模式下运行，可节省功耗，在此模式下检测到按键触摸后，会自动切换到快速模式下，直到触摸按键释放，并将保持 11S，返回到低功耗模式。



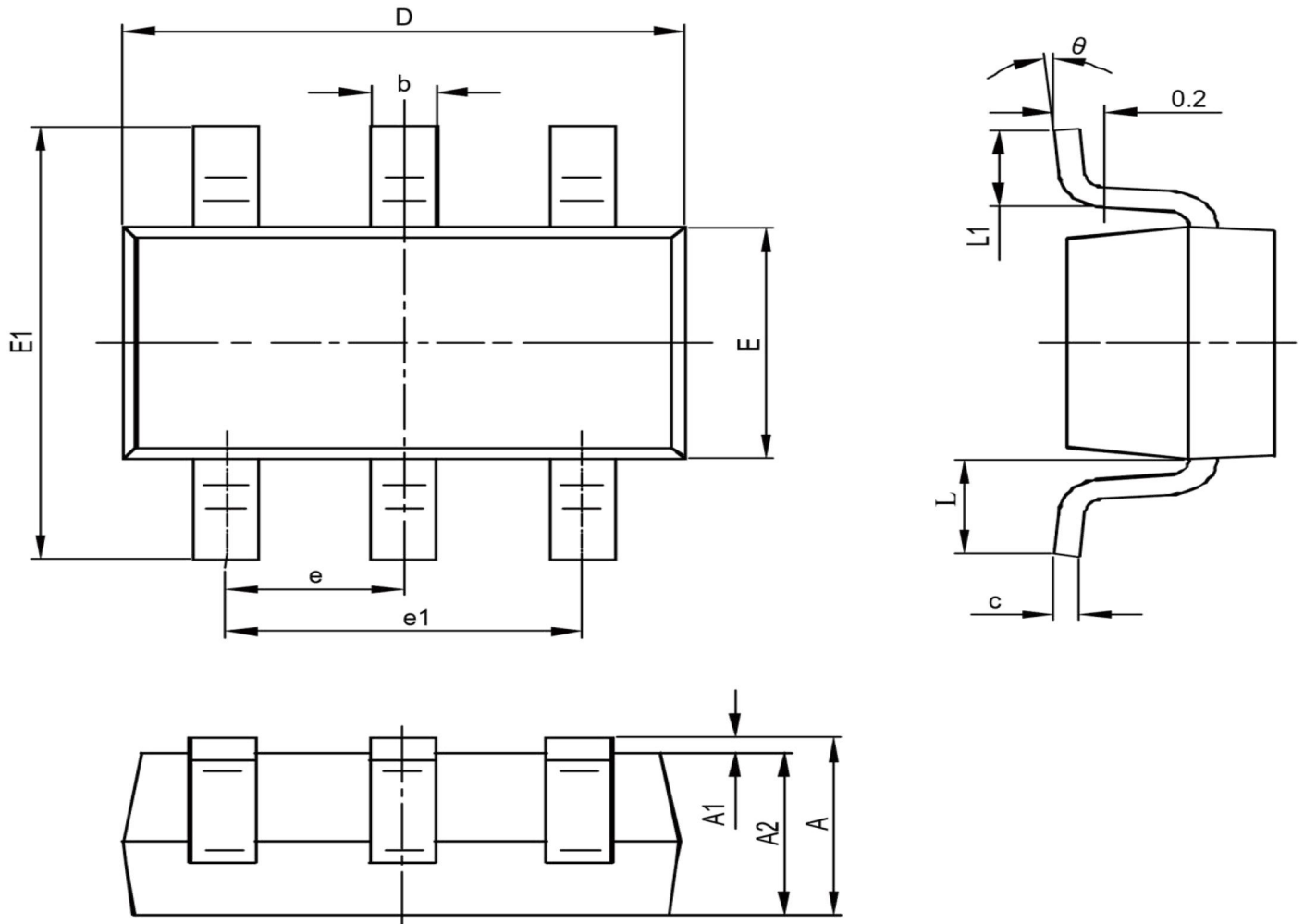
电气参数表

参数	符号	条件	最小值	典型值	最大值	单位
工作电压	VDD		2.4	3.0	5.5	V
工作电流	IDD	低功耗模式		1.8		uA
		快速模式		3.8		uA
推挽输出引脚驱动电流	IOH	VDD=3.0V, VOH=2.4V		7		mA
	IOL	VDD=3.0V, VOL=0.3V		13		mA
开漏输出引脚驱动电流	IOL	VOL=0.3VDD		13		mA
响应时间	TRE	快速模式		40		ms
		低功耗模式(仅指第1次触摸时)(注1)		140		ms

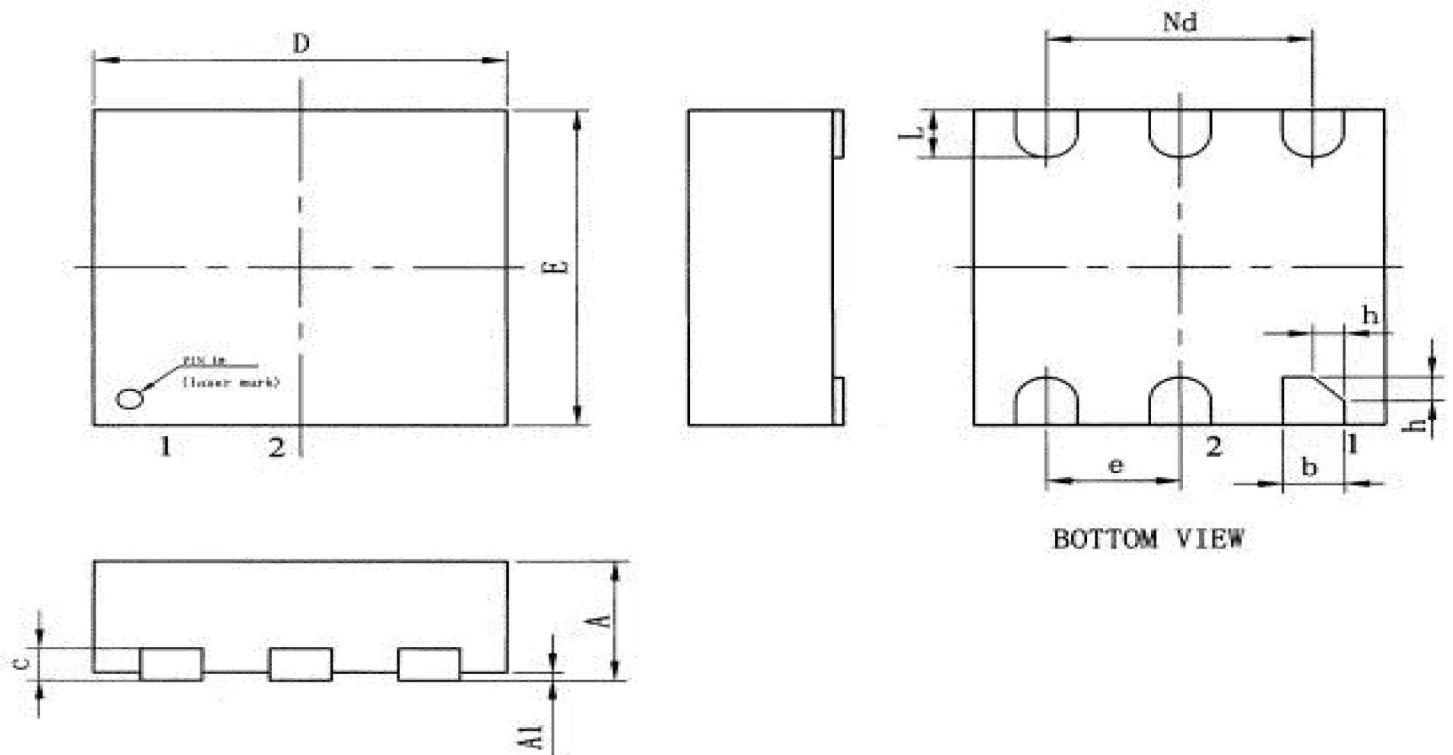
若无特别说明, VDD = 3.0V, 环境温度 = 25°C, 芯片输出无负载

注 1: 低功耗模式下, 一旦检测到触摸会从低功耗模式进入快速模式。因此只有第 1 次触摸响应需要 140ms, 后续的触摸响应都是快速模式下的响应时间为 40ms。11s 以内未检测到有效触摸信号将回到低功耗模式。

封装信息



SYMBOL	MILLIMETERS		INCHES	
	MIN	MAX	MIN	MAX
A	1.050	1.250	0.041	0.049
A1	0.000	0.100	0.000	0.004
A2	1.050	1.150	0.041	0.045
b	0.300	0.400	0.012	0.016
c	0.100	0.200	0.004	0.008
D	2.820	3.020	0.111	0.119
E	1.500	1.700	0.059	0.067
E1	2.650	2.950	0.104	0.116
e	0.950TYP		0.037TYP	
e1	1.800	2.000	0.071	0.079
L	0.700REF		0.028REF	
L1	0.300	0.600	0.012	0.024
θ	0°	8°	0°	8°



SYMBOL	MILLIMETER		
	MIN	NOM	MAX
A	0.70	0.75	0.80
A1	--	0.02	0.02
b	0.25	0.30	0.35
c	0.18	0.22	0.25
D	1.90	2.00	2.10
E	1.95	2.00	2.05
Nd	1.3BSC		
e	0.65BSC		
L	0.25	0.30	0.35
h	0.10	0.15	0.20