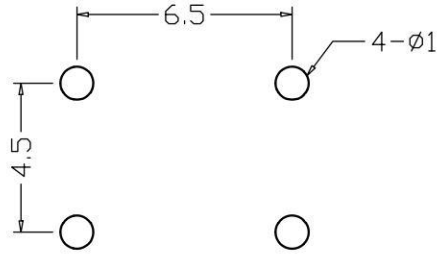
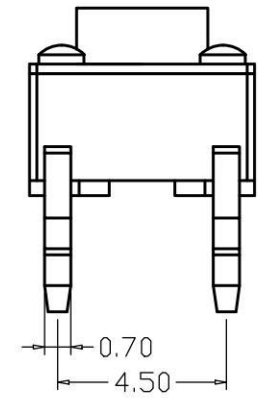
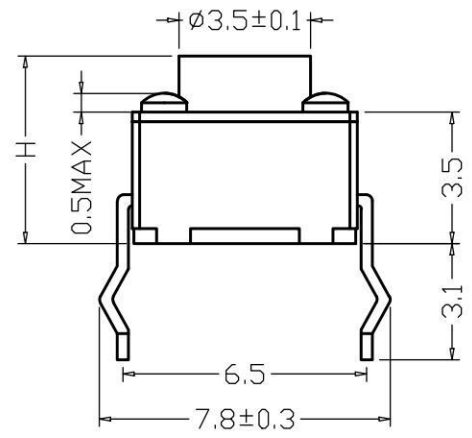


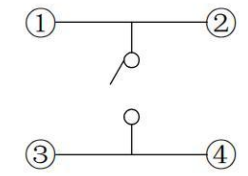
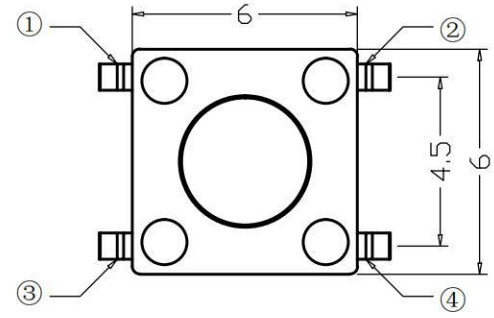
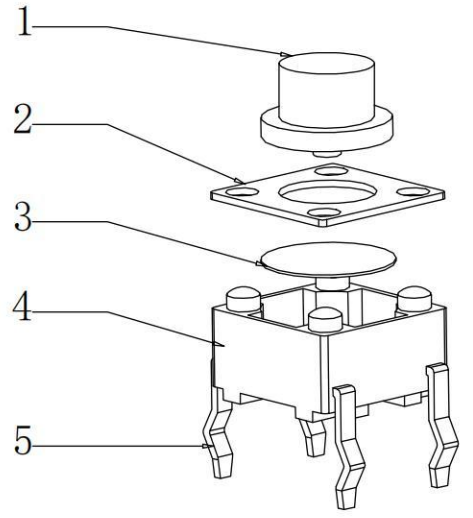
RoSH
REACH



PCB线路板图



A	H (高度)
$\phi 3.50$	4.3~5
$\phi 3.45$	5.5
$\phi 3.35$	6
$\phi 3.20$	6.5
$\phi 3.10$	7
$\phi 3.00$	7.5
$\phi 3.00$	8~29



电路图

序号	产品名称	材料规格	表面处理 颜色	数量	性能	未注尺寸公差 (mm)	设计
1	按钮	PPA		1	额定规格 DC12V/50mA	.X ±0.20	设计
2	盖板	铁		1	接触电阻 $\leq 50m\Omega$		
3	弹片	高精铜(10万次)	复银	1	绝缘电阻 $\geq 100M\Omega$.XX ±0.10	标准化
3	弹片	不锈钢(30万次)		1	耐电压 AC250V/min		
4	底座	PPA		1	动作力 100/180/250g	.XXX ±0.01	批准
5	接线片	铜	镀银	1	使用温度 $-30^{\circ}C \sim +70^{\circ}C$		
					使用寿命 10/30万次		

图面	A4
单位	MM
比例	
重量	
页码	1/1
版次	A/0

产品名称: 轻触开关 6*6*H插件 DIP

产品料号: XDTD-66**H-D01

深圳市连欣科技有限公司