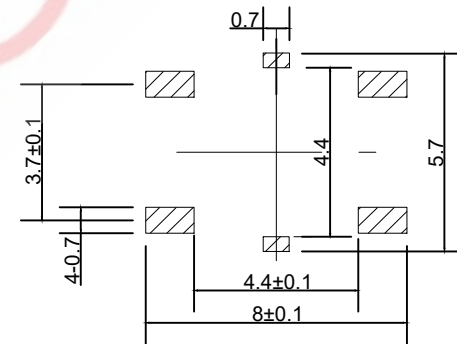
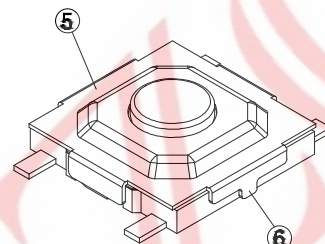
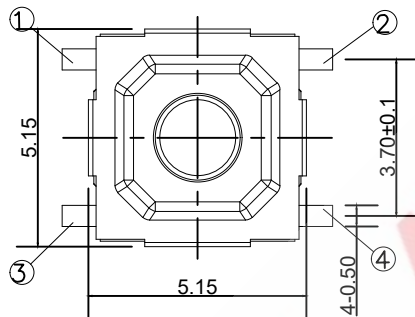
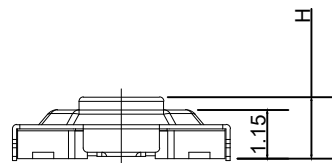
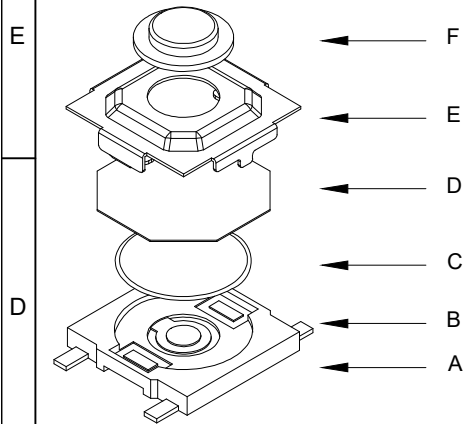


1 SAMZO 2 REAC/ROHS

6		7		8	
REV	ECN NO	DESCRIPTION	DESIGN	APPROVAL	DATE
A1	NEW	Replace frame			2018.06.12



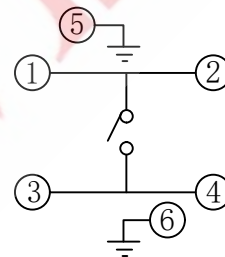
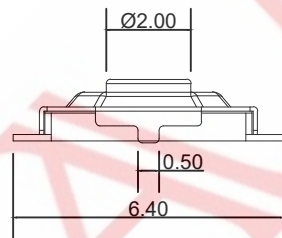
G 4 R ** * * 1 *
 (A) (B) (C) (D) (E) (F) (G) (H)

- A. 系列:G-5. 2*5. 2mm系列
- B. 贴装方式:4-立式贴片
- C. 引脚规格:R-4+接地PIN
- D. 操作高度:15-1. 5/25-1. 7/50-5. 0mm (1. 5-5. 0)
- E. 操作力度:1-120/2-160/3-260gf
- F. 操作寿命:1-100, 000/2-50, 000/3-1, 000, 000次
- G. 固定方式:1-无住
- H. 物料编码:0-常规/2-±20gf

PCB. 焊接图
PCB. WELDING DRAWING

主要技术参数、性能
The Main Thchnology Performance

额定电流、电压 Rate voltage, current	50mA DC12V
接触电阻 Contact resistance	≤100mΩ
按力 Operating force	±20gf
行程 Travel	0.20±0.10mm
绝缘电阻 Insulated resistance	≥100MΩ
介电强度 Dielectric strength	≥250VAC/1min



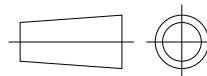
电路图

CIRCUIT DIAGRAM

F	按钮	黄铜	1	酸洗
E	盖板	不锈钢	1	清洗
D	防尘膜	聚酰亚胺	1	橙黄色
C	弹片	不锈钢	1	镀银
B	本体	LCP	1	黑色
A	卡件	磷铜	1	镀银
项目 ITEM	名称 DESCRIPTION	材质 MATERIAL	数量 QTY	表面处理/颜色 FINSH/COLOR

DESIGN	WANGGUIFA	2018.06.12	≥2~5<	±0.15	SCALE	1:1	UNIT	mm	
CHECKED	ZHENGUILAN	2018.06.12	≥0~2<	±0.15	SAMZO COMPONENTS Electronic switch and connector manufacturer				
APPROVED	LILIANJIANG	2018.06.14	≥5	±0.35					

FIRST VIEW



The copyright belongs to samzo parts [China] Co., Ltd. please use the material after samzo parts agree to authorize. The final right of interpretation belongs to samzo parts.
WWW.KKK-JP.COM

TITLE: 5.2*5.2*H 带接地PIN

DWG NO: G4R00-P0050

PART NO: G4R0015010

MODEL NO: G4R-**-**-10

NAME: TACT SWITCH

A

A