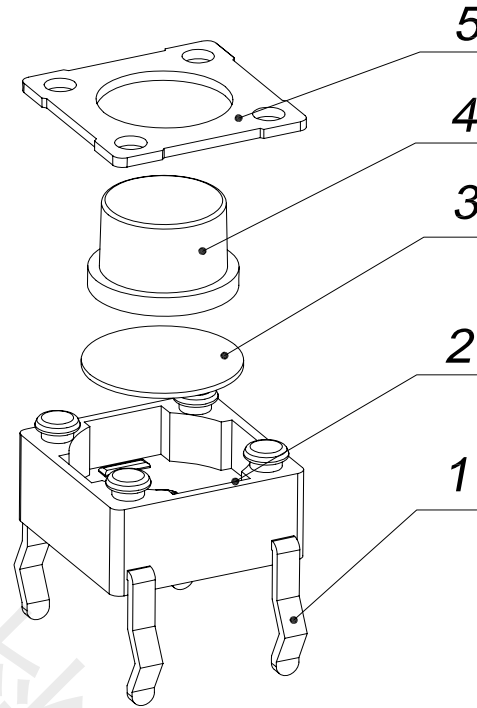
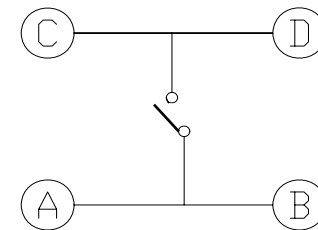


印制线路板
Recommended P.C.B layout



电路简图
SCHEMATIC (按钮未按时状态)



5	花盖板	黄铜	—	镀铜锡
4	帽头	PA66	黑色	清洗
3	簧片	覆银铜	—	自产/外购
2	基座	PA66	黑色	清洗
1	嵌件	黄铜	—	镀银
序号 NO.	名称 DESCRIPTION	材料 MATERIAL	颜色 COLOR	备注 REMARK

首韩 SHOUHAN 深圳市首韩科技有限公司

CUSTOMER COPY 轻触开关

型號 TYPE NO. TS665CJ 160gf

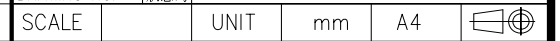
材料 MATERIAL

圖號 DRAWING NO. ARAM3.608.057ZP

SCALE UNIT mm A4

工程變更通知單 ECN(DCN) NO.	版次 REV	日期 DATE	說明 DESCRIPTION	改變 CHANGE	承認	GENERAL TOLERANCE UNLESS OTHERWISE NOTED
	PA	08/01/24				

DESIGN	設計	李春风
CHECH	校閱	
CHECK	审定	钟华华
APPRO.	承認	罗孝金





深圳市首韩科技有限公司

SHENZHEN SHOUHAN TECHNOLOGY CO., LTD

Tel: 0755-27597601 Fax: 0755-27597491

承 认 书
SPECIFICATION FOR APPROVAL

产品编码

Material code:

产品名称 Project:

轻触开关


规格型号 Part No:

TS665CJ 160gf

贵公司承认印 Approval signatures

料号/Part No.	签章/Signatures

日期 Date:

拟制/Drawn	李春风	
审核/Check	钟华华	
批准/Approved	罗孝金	



产品规格书
PRODUCT SPECIFICATION

Table with columns: SIRLES, MODEL, 1.RATING, 2.CONSTRUTION DIMENSION, 3.APPEARANCE, 4.CONTACTLOOP, ITEM, TEST CONDITION, SPECIFICATION. Rows include electrical performance (5A-5D) and mechanical efficiency (6A-6C) details.



深圳市首韩科技有限公司

6D	CONNECTION STRENGTH 接线端强度	A force of 1N being applying in any directions of the switch connection partt.在接线端的作用方向施加 1N 的力.	Switch mechanical efficiency does not break.无损开关机械性能.
6E	MECHANICAL LIFE 机械寿命	Operatin at a rate of 30-50 cycles a minute. 以 30-50 次/分的驱动速度操作.	Life:50000cycles 寿命 50000 次
7.ENVIRONME NT---RESISTANT EFFICIENCY 耐环境性能			
7A	CHANGE OF TEMPERATURE 温度变化	The first temperature shall be 70°C ,3h and changed to-25°C ,0.5h, 5cycles of above test. 先 70°C , 3h, 然后-25°C , 0.5h, 如此重复 5 次.	1. The appearance should not break.外观应无损伤. 2. Contact resistance $\leq 100 M \Omega$ 3. Insulation resistance $\geq 100 M \Omega$.
7B	HUMIDITY RESISTANT 耐湿热	40 \pm 2°C in temperature and 90-95%RH, Ruring thetest time without load; After testing the temperature should be 24h. 经 40 \pm 2°C , 相对湿度 90-95%, 试验期间, 开关不动作, 不带电负荷, 试验后恢复到常温 24h.	1. Contact resistance $\leq 100 M \Omega$ 2. Insulation resistance $\geq 100 M \Omega$. 绝缘电阻 $\geq 100 M \Omega$
8.JOINTING EFFICIENCY 焊接性能			
8A	SOLDERABILITY 可焊性	Temperature240 \pm 5°C ; Durati on; 3 \pm 0.5S:温度在 240 \pm 5°C , 持续 3 \pm 0.5S.	Solderability part should above 90% 可焊部分被焊料覆盖面应在 90% 以上.
8B	SOLDER—RESISTANT 耐焊剂性	Warm-up temperature:100°C,40S, 焊锡温度 230 \pm 5°C , 浸焊时间 3 \pm 0.5S.	Froth height of assist solder should under board and switch electric and mechanical efficiency does not break.助焊剂发泡不应超过印制板, 无损伤开关电气或机械动作性能.
8C	JOINTING—RESISTANT 耐焊接热	Jointing temperature: 240 \pm 5°C , Duration of immersion: 5 \pm 1S. 焊锡温度 240 \pm 5°C , 浸焊时间 5 \pm 1S	efficiency does not break 无损伤开关电气或机械动作性能.
8D	NORMAL JOLNTING TIMES 正常焊接次数		≤ 2 times 小于 2 次
9.NOTES			
9A	The whole boxes of switch should keep in the temperature -30--80C and less than 80%RH wi thort acidic, alkal escence, caustic gas in the environment of the storage. 整箱包装的开关, 应在温度为-30--80°C , 相对湿度不大于 80%, 周围的空气中没有酸性、碱性或其他腐蚀性气体的库房内保管。		
9B	Operating Temperature Range:-20 to 70C 操作温度的范围: -20 to 70°C		
9C	Switch should install in a correct method. 开关应按正确的安装方法进行正确安装使用。		