

1

2

3

4

5

REV.	ECN	DESCRIPTION	MDF'D	DATE
		新订图面		
PIN数	型号	尺寸 (mm)		
		A	B	
2	ZH1.5-2Y	1.5	4.45	
3	ZH1.5-3Y	3.0	5.95	
4	ZH1.5-4Y	4.5	7.45	
5	ZH1.5-5Y	6.0	8.95	
6	ZH1.5-6Y	7.5	10.45	
7	ZH1.5-7Y	9.0	11.95	
8	ZH1.5-8Y	10.5	13.45	
9	ZH1.5-9Y	12.0	14.95	
10	ZH1.5-10Y	13.5	16.45	
11	ZH1.5-11Y	15.0	17.95	
12	ZH1.5-12Y	16.5	19.45	
13	ZH1.5-13Y	18.0	20.95	
14	ZH1.5-14Y	19.5	22.45	
15	ZH1.5-15Y	21.0	23.95	
16	ZH1.5-16Y	22.5	25.45	
17	ZH1.5-17Y	24.0	26.95	
18	ZH1.5-18Y	25.5	28.45	
19	ZH1.5-19Y	27.0	29.95	
20	ZH1.5-20Y	28.5	31.45	

A

A

B

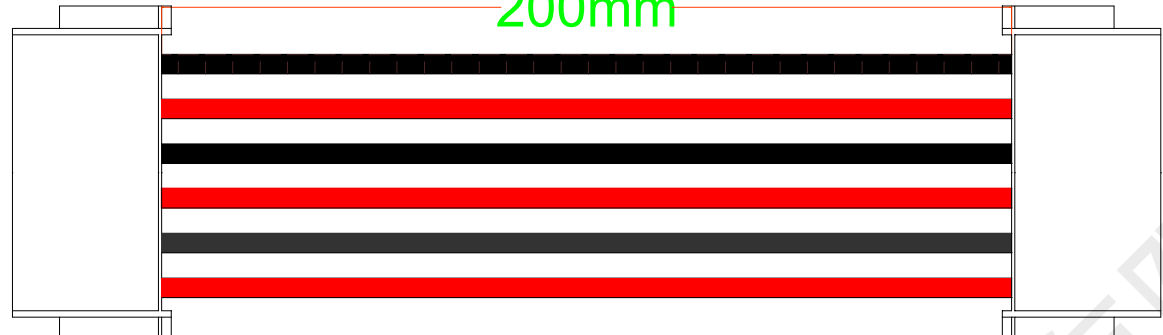
B

C

C

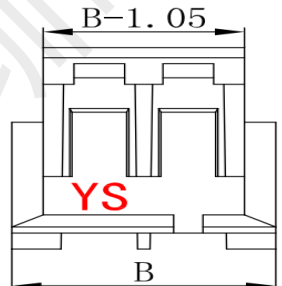
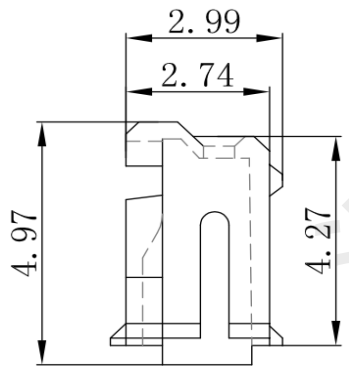
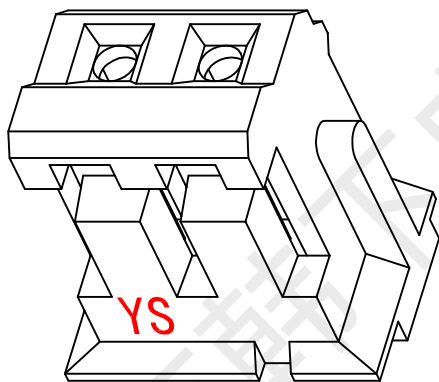
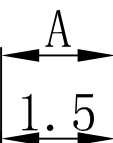
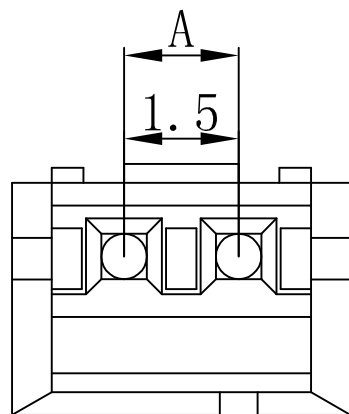
D

D



200mm

线型 : 1007 26#



技术要求:

1. 标识清晰可见，表面不得有划痕，裂纹，起
泡，污损，毛刺等；
2. 无明显影响使用功能和接触性能的缺陷
3. 材料：塑料PA66
4. 额定电流：0.50A AC, DC
5. 额定电压：300V AC, DC
6. 接触电阻： $\leq 20m\Omega$
7. 绝缘电阻： $\geq 100M\Omega$
8. 应用线型：AWG #26 (1007)
9. 温度范围：-25℃ to +85℃

		页码 (SHEET)	1	单位 (UNIT):	MM
		版本 (REV)	A1	比例 (SCALE)	1:1
品名 (ITEM NO)		HX 1.5-6P ST 200mm 26AWG		日期 (DATE)	2024. 3. 20
料号 (PART NO)				设计 (DESIGN)	黄彬
图号 (DWG NO)				审核 (CHECKED)	张伟
				核准 (APPROVED)	罗小春
				未注公差 TOLERANCE UNSPECIFIED	
				> XX	±3
				> X	±1
				0.X	±0.20
				0.XX	±0.15

1

2

3

4

5