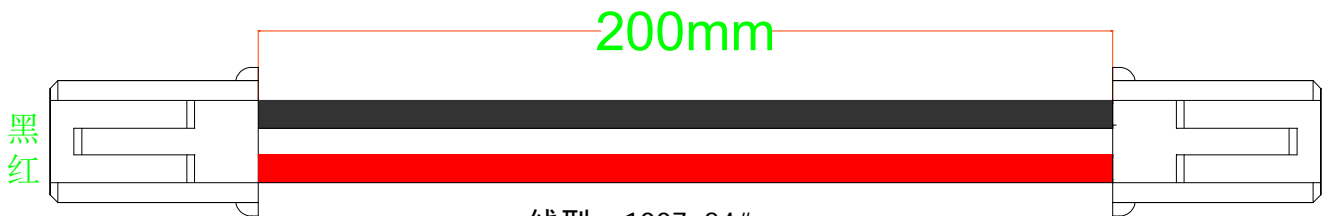
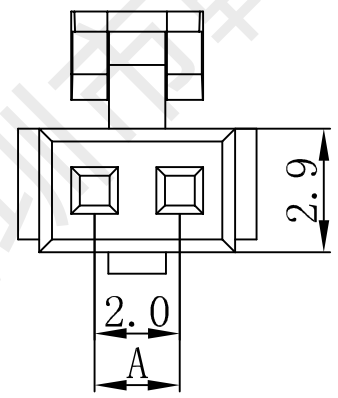
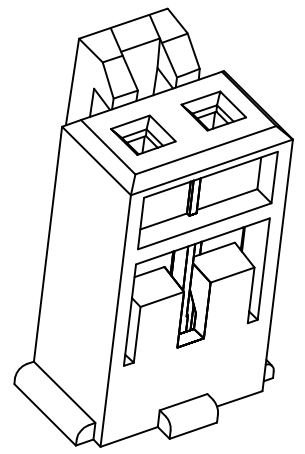
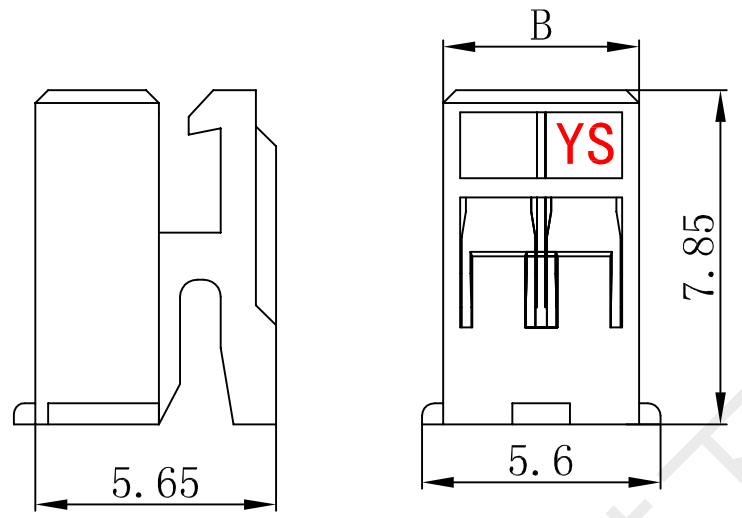


REV.	ECN	DESCRIPTION	MDF'D	DATE
		新订图面		



线型：1007 24#

PIN数	型号	尺寸 (mm)		
		A	B	C
2	HY2.0-2Y	2.0	4.6	3.1
3	HY2.0-3Y	4.0	6.6	3.9
4	HY2.0-4Y	6.0	8.6	4.9
5	HY2.0-5Y	8.0	10.6	6.2
6	HY2.0-6Y	10.0	12.6	8.2
7	HY2.0-7Y	12.0	14.6	10.2
8	HY2.0-8Y	14.0	16.6	12.2
9	HY2.0-9Y	16.0	18.6	12.2
10	HY2.0-10Y	18.0	20.6	12.2
11	HY2.0-11Y	20.0	22.6	16.2
12	HY2.0-12Y	22.0	24.6	16.2
13	HY2.0-13Y	24.0	26.6	16.2
14	HY2.0-14Y	26.0	28.6	16.2
15	HY2.0-15Y	28.0	30.6	16.2
16	HY2.0-16Y	30.0	32.6	16.2
17	HY2.0-17Y	32.0	34.6	16.2
18	HY2.0-18Y	34.0	36.6	16.2
19	HY2.0-19Y	36.0	38.6	16.2
20	HY2.0-20Y	38.0	40.6	16.2



技术要求：

- 标识清晰可见，表面不得有划痕，裂纹，起泡，污损，毛刺等；
- 无明显影响使用功能和接触性能的缺陷
- 材料：塑料PA66
- 额定电流：1.0A AC, DC
- 额定电压：300V AC, DC
- 接触电阻： $\leq 20m\Omega$
- 绝缘电阻： $\geq 100M\Omega$
- 应用线型：AWG #24 (1007)
- 温度范围： $-25^{\circ}C$ to $+85^{\circ}C$

深圳市韩下电子有限公司	页码 (SHEET)	1	单位 (UNIT) : MM
	版本 (REV)	A1	比例 (SCALE) 1:1
品名 (ITEM NO)	HX HY2.0-2P ST 200mm 24AWG	日期 (DATE)	2024.3.20
料号 (PART NO)		设计 (DESIGN)	黄彬
图号 (DWG NO)		审核 (CHECKED)	张伟
		核准 (APPROVED)	罗小春

未注公差 TOLERANCE UNSPECIFIED	> XX ±3
> X ±1	
0.X ±0.20	
0.XX ±0.15	