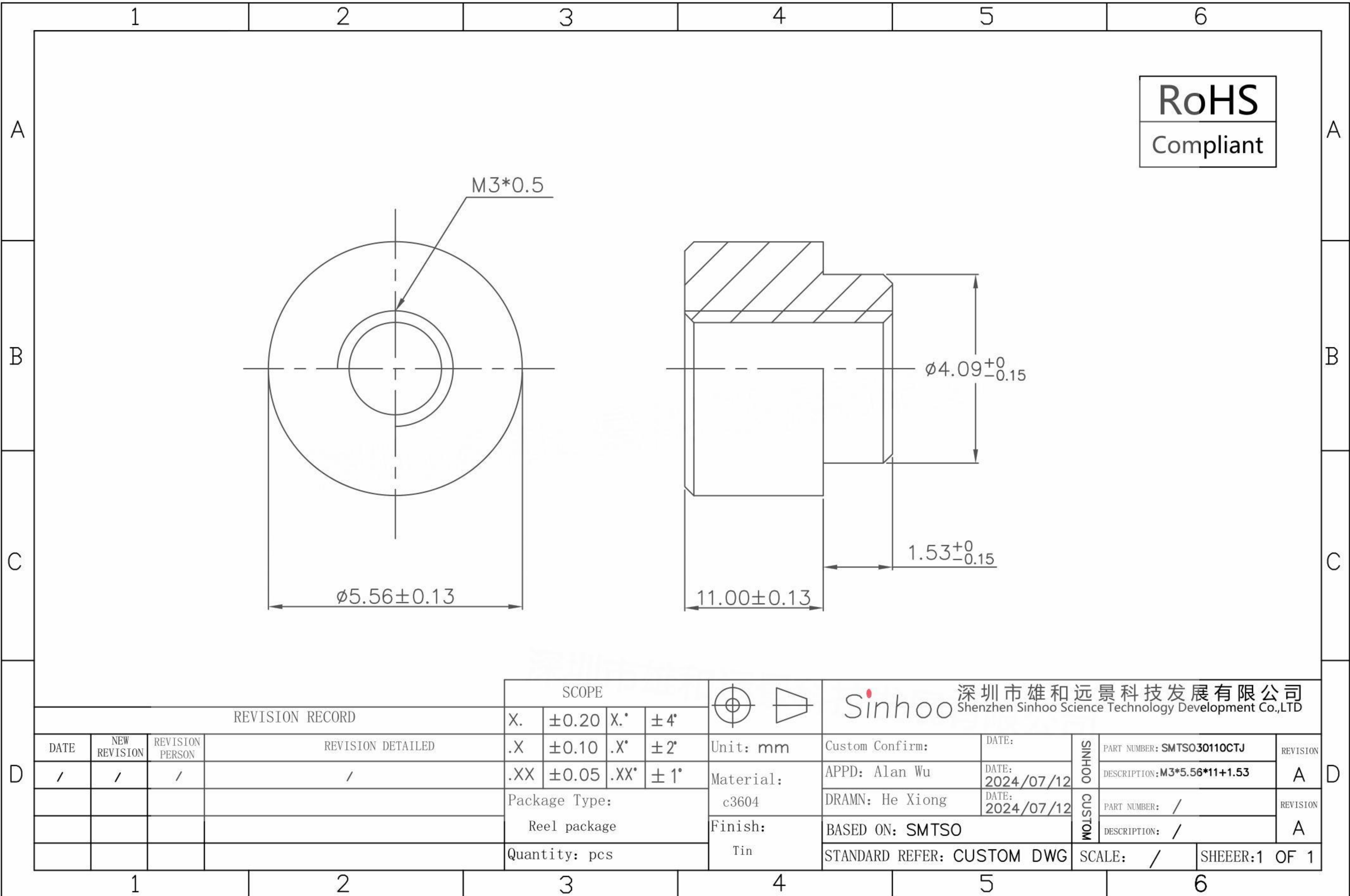

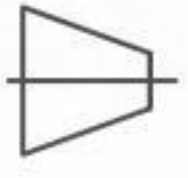



本图纸由深圳市雄和远景科技发展有限公司发布，版权归深圳市雄和远景科技发展有限公司所有，未经深圳市雄和远景科技发展有限公司同意，不得复制或转载或披露任何内容给任何第三方。



REVISION RECORD				SCOPE		 	 深圳市雄和远景科技发展有限公司 Shenzhen Sinhoo Science Technology Development Co.,LTD						
DATE	NEW REVISION	REVISION PERSON	REVISION DETAILED	X.	± 0.20		X.*	$\pm 4^\circ$	Unit: mm	Custom Confirm:	DATE:	SINHOO CUSTOM	PART NUMBER: SMTSO30110CTJ
/	/	/	/	.X	± 0.10	.X*	$\pm 2^\circ$	Material:	APPD: Alan Wu	DATE: 2024/07/12			DESCRIPTION: M3*5.56*11+1.53
				.XX	± 0.05	.XX*	$\pm 1^\circ$	Package Type:	DRAMN: He Xiong	DATE: 2024/07/12		PART NUMBER: /	REVISION
								Reel package	Finish:	BASED ON: SMTSO		DESCRIPTION: /	A
								Quantity: pcs	Tin	STANDARD REFER: CUSTOM DWG	SCALE: /	SHEEER: 1 OF 1	