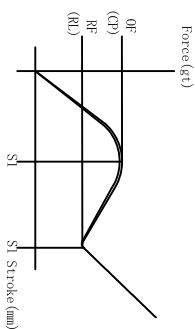
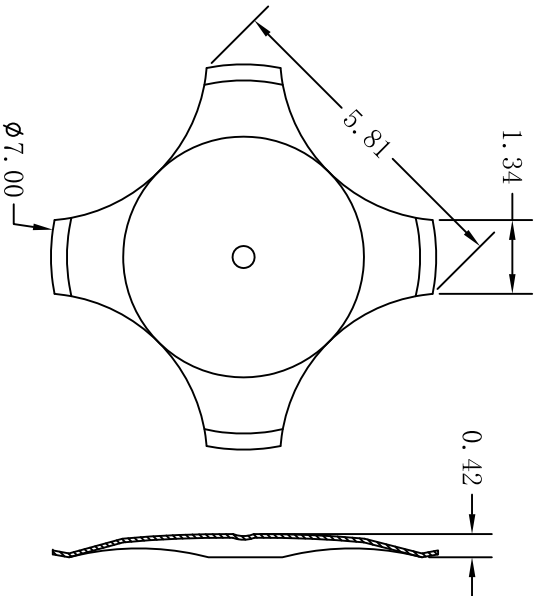


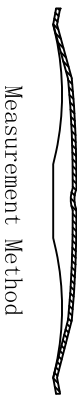
Dome reference	××××	Trip Force ±30(g)	Trip Force ±25(g)
Height H±0.03(mm)			220
Click ratio (%) ±15			0.24
			55

REV	DESCRIPTION	DATE	MODIFIED BY	精度 CLASS	公差 TOLERANCE
				X.X	±0.30
				X.XX	±0.10
				X.XXX	±0.05
				ANGLES	±0.5°

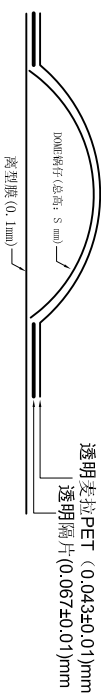


Force Characteristics

- OF: Operating Force(gt)
- CP: Compression Peak Point
- RF: Return Force(gt)
- RL: Release Low Point
- S: Stroke (mm)
- SR: Snap Ratio
- SR=[(OF-RF)/OFx100]%



Measurement Method



麦拉PET+钢仔总高度=产品厚度.

代号说明		材料厚度		动作重量		手感率		弹片高度		行程		动作寿命	
Code	description	Materials	T(mm)	Operating Force (g)	click Ratio (%)	Height (H(mm))	Travel S(mm)	operating life (cycles)					
A	十字形 Oval												
1D	下凸1点 1 dimples												
DN	镀镍 Ni												
J	散装包装 Bulk packing												
1	SD-X7A20-1D-DN-JT	0.080	200±30	50±15	0.42±0.05	0.34±0.03	300000						

This document is the property of Zigeng. It may not be reproduced without the prior written permission of the owner.

邦斯达 BONSDA
Electronics
深圳市子庚科技有限公司

核准	王瑾雅	材质	SUS301	图号	X7A20-1D-DN-JT
核核	黄琦红	产品名称	金属弹片	三角法	
制	张鸿标	工作温度	+105°	比例	10:1
日期	2023.12.09	储存温度	-40°	单位	毫米
		DEPOSIT TEMPERATURE	+100°	版次	A0
			-55°	页码	1/1