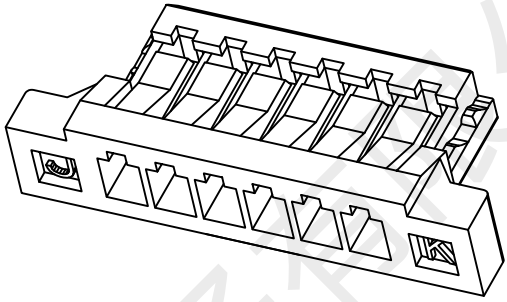
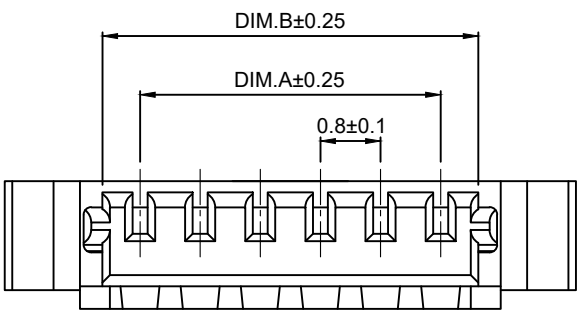
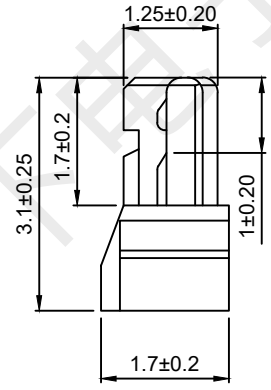
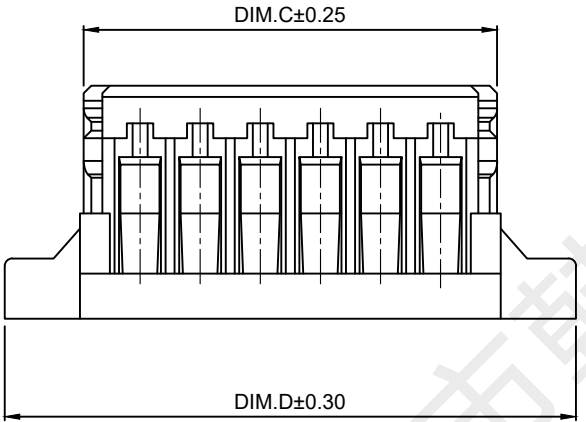


REV.	EC#	DESCRIPTION	DATE	DRAWN	CHECK	APPROVED
1.00		行发版初	2018-05-22			



Pin	DIM.A	DIM.B	DIM.C	DIM.D
16	12.00	13.00	13.50	15.60
15	11.20	12.20	12.70	14.80
14	10.40	11.40	11.90	14.00
13	9.60	10.60	11.10	13.20
12	8.80	9.80	10.30	12.40
11	8.00	9.00	9.50	11.60
10	7.20	8.20	8.70	10.80
9	6.40	7.40	7.90	10.00
8	5.60	6.60	7.10	9.20
7	4.80	5.80	6.30	8.40
6	4.00	5.00	5.50	7.60
5	3.20	4.20	4.70	6.80
4	2.40	3.40	3.90	6.00
3	1.60	2.60	3.10	5.20
2	0.80	1.80	2.30	4.40



技术要求:

- 1) 材质/阻燃等级: LCP/UL94V-0;
- 2) 塑件表面平整、光洁、无毛刺、气泡、烧焦、变形、浇口无拉伤、多料或缺料等不良现象;

温度范围: -25℃~85℃.
 额定电压: 30V, AC/DC.
 耐电压: 200V, AC/minute.
 接触电阻: 初期≤0.02Ω, 环境实验后≤0.04Ω.
 绝缘电阻: ≥100Ω.
 额定电流: 0.5A AC/DC.

 深圳市韩下电子有限公司

DRAW :	黄彬	2018-05-22	TITLE:	压线端子胶壳	DRAW NAME:	HX 0.8-2Y	
DESIGN:			SERIES:	0.8 SERIES	DRAW NO.:		
CHECK:	张伟	2018-05-22	P/N:		UNIT:	SHEET:	
APPROVED	罗小春	2018-05-22	REV. 1.00	SCALE N/A	mm	1/1	
CUSTOMER DRAWING							