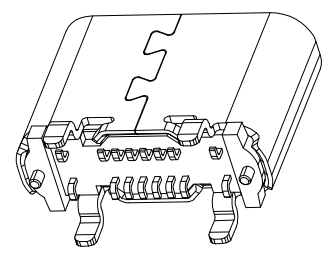
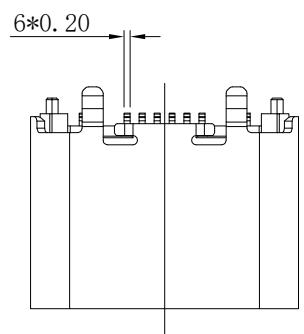
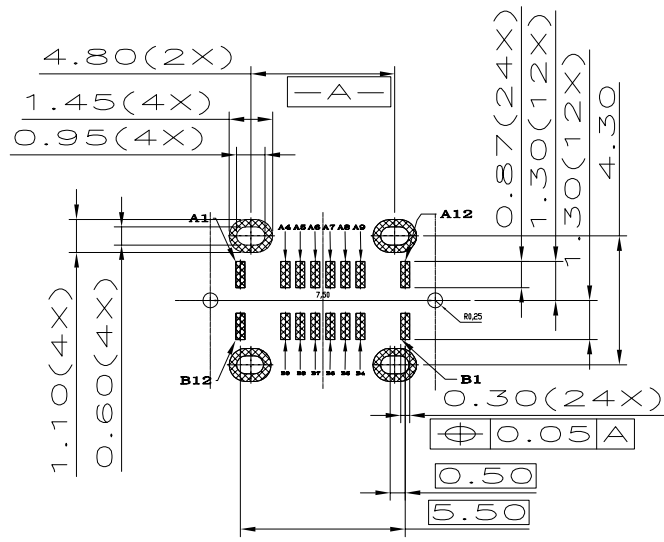
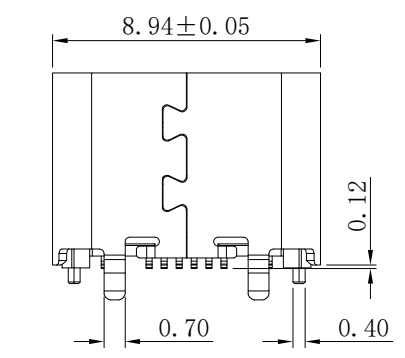
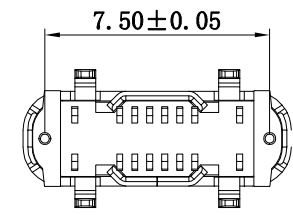
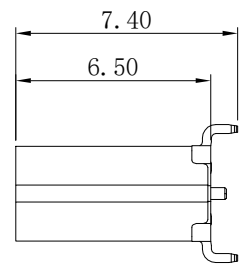
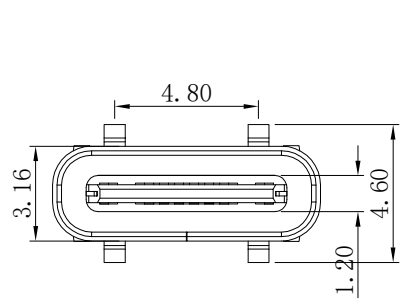


修订	标记	修改摘要	签名	日期
REV	MARK	REVISION DESCRIPTION	SIGNATURE	DATE
AD		NEW DRG		2016-03-12



- 材料
 - A. 主体: LCP, 黑色, 白色, UL 94-V0;
 - B. 端子: 铜合金, 电镀刷金;
 - C. 外壳: 不锈钢, 镀全镍;
 - D. 中夹片: 不锈钢。
- 主要特性
 - A. 电压等级: 20V AC;
 - B. 电流: 5A;
 - C. 工作温度: -40°C~85°C;
- 电气要求:
 - A. 接触电阻: 40mΩ Max. (初始), 50mΩ Max. (最后);
 - B. 电压: 100V AC 1分钟;
 - C. 绝缘电阻: 100MΩ min. DC 500V;
- 机械性能:
 - A. 插入力: 5~20N. (从1~10,000次);
 - B. 拔出力: 8~20N. (从1~1,000次); 6~20N. (从1,001~10,000次);
 - C. 耐久性寿命: 10,000次;



RECOMMENDED P.C.B. LAYOUT
TOLERANCE UNSPECIFIED ±0.05mm

A1	GND	B12	GND
A4	VBUS	B9	VBUS
A5	CC1	B8	SBU2
A6	DP1	B7	DN2
A7	DN1	B6	DP2
A8	SBU1	B5	CC2
A9	VBUS	B4	VBUS
A12	GND	B1	GND
PIN	SIGNAL NAME	PIN	SIGNAL NAME



深圳市华德共创科技有限公司
Shenzhen Huade co-create Technology Co., LTD
电话: 0755-27111216 传真: 0755-29940187

-TOLERANCES- UNLESS OTHERWISE SPECIFIED 公差参数表		TITLE: 产品名称: TYPE C 16P立贴H=6.5	
X.X	±0.30	X.X*	±3°
X.XX	±0.20	X.XX*	±2°
X.XXX	±0.10	X.XXX*	±1°
APPD: 核准:	王建业	PART NO: 产品编号:	TYPE C-CQ-108PWB
CHECK: 校对:	黄艳兰	DATE	SCALE
DRAW: 绘图:	2016-03-12	UNIT	CODE NUMBER
	1:1	mm	A001

由 Autodesk 教育版产品制作

由 Autodesk 教育版产品制作