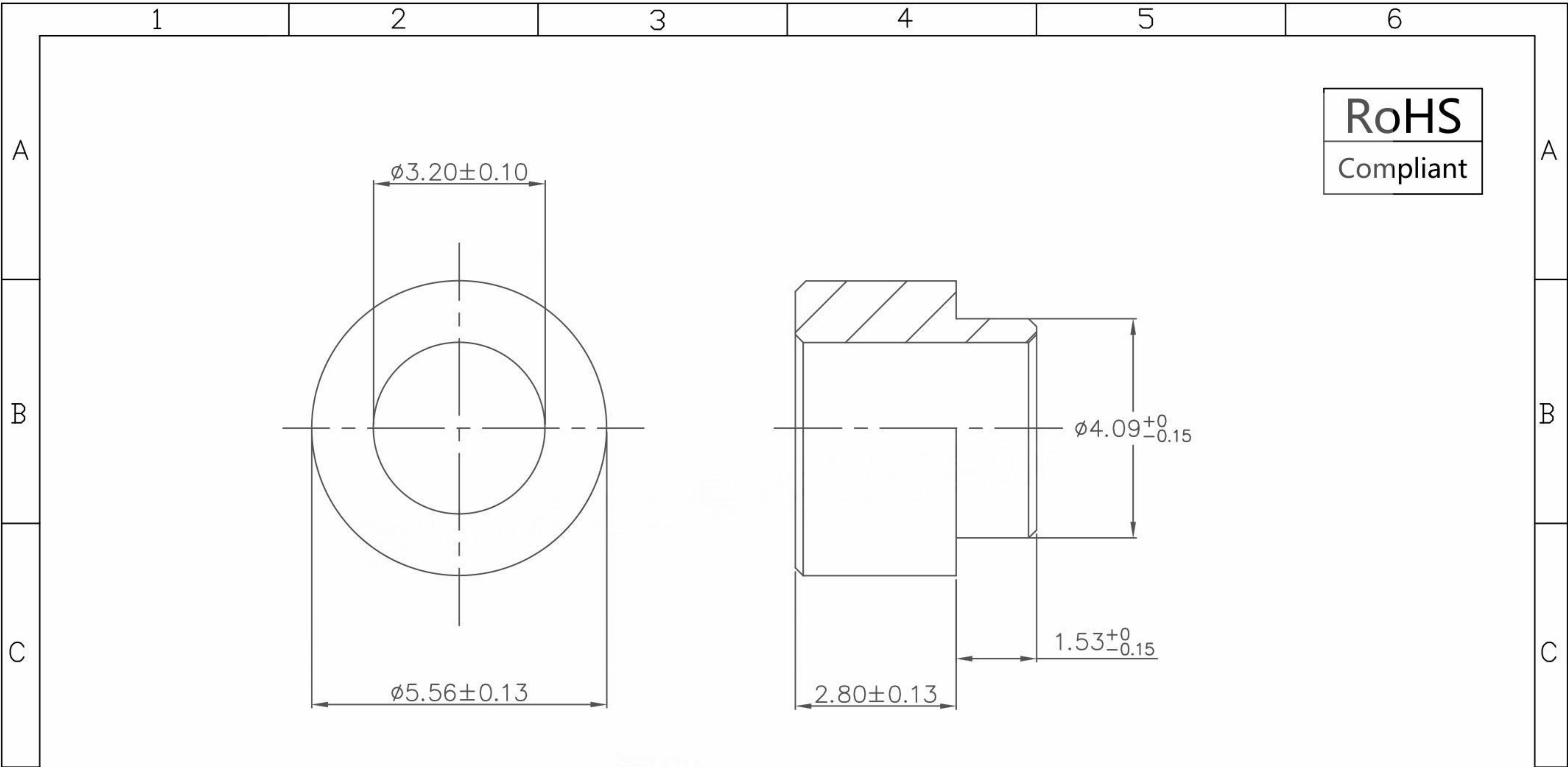


本图纸由深圳市雄和远景科技发展有限公司发布，版权归深圳市雄和远景科技发展有限公司所有，未经深圳市雄和远景科技发展有限公司同意，不得复制或转载或披露任何内容给任何第三方。



RoHS
Compliant

REVISION RECORD				SCOPE					深圳市雄和远景科技发展有限公司 Shenzhen Sinhoo Science Technology Development Co.,LTD				
				X.	± 0.20	X.*	$\pm 4^\circ$		Unit: mm	Custom Confirm:	DATE:	雄和 客户	PART NUMBER: SMTS03228MTJ
DATE	NEW REVISION	REVISION PERSON	REVISION DETAILED	.X	± 0.10	.X*	$\pm 2^\circ$	Material:	APPD: Alan Wu	DATE: 2026/03/04	DESCRIPTION: 3.2*5.56*2.8+1.53		A
/	/	/	/	.XX	± 0.05	.XX*	$\pm 1^\circ$	Package Type:	铁1215	DATE: 2026/03/04	PART NUMBER: /	REVISION	
								Reel package	Finish:	BASED ON: PEMSMTSO		DESCRIPTION: /	A
								Quantity: 1000pcs/R	Tin	STANDARD REFER: CUSTOM DWG		SCALE: /	SHEEER:1 OF 1