

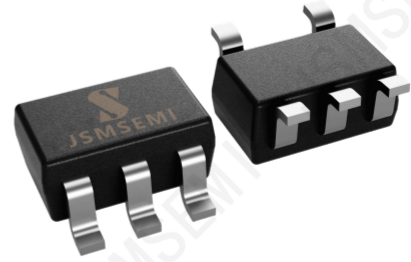
## 1、概述

74AHC1G08和74AHCT1G08是高速硅栅CMOS器件。它们具有2输入与门功能。74AHC1G08具有CMOS输入转换电平，电源电压范围为2V~5.5V。

74AHCT1G08具有TTL输入转换电平，电源电压范围为4.5V~5.5V。

其主要特点如下：

- 对称输出阻抗
- 低功耗
- 平衡的传输延时
- 工作环境温度范围：-40℃~+125℃
- 封装形式：SOT23-5/SOT353



## 2、功能框图及引脚说明

### 2.1、功能框图

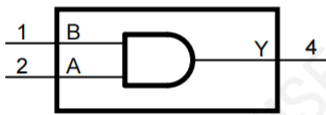


图 1 逻辑符号

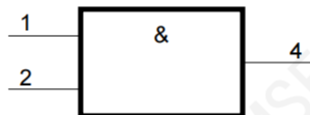


图 2 IEC 逻辑符号

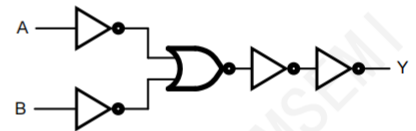
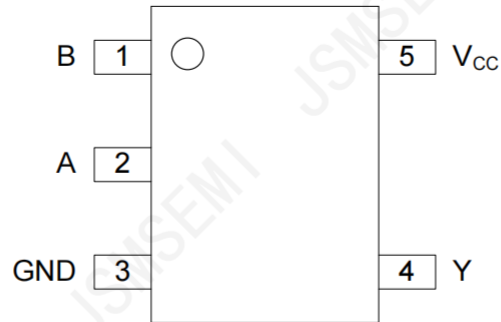


图 3 逻辑框图

## Ordering Information

Ordernumber	Package	Marking	Operation Temperature Range	MSL Grade	Ship, Quantity	Green
74AHC1G08GV-JSM	SOT23-5	CLXX	-40 to 125°C	3	T&R,3000	Rohs
74AHC1G08GW-JSM	SOT353	CLXX	-40 to 125°C	3	T&R,3000	Rohs
74AHCT1G08GW,125-JSM	SOT353	CMXX	-40 to 125°C	3	T&R,3000	Rohs

## 2.2、引脚排列图



## 2.3、引脚说明

引脚	符号	功能
1	B	数据输入
2	A	数据输入
3	GND	地 (0V)
4	Y	数据输出
5	V <sub>CC</sub>	电源电压

## 2.4、功能表

输入		输出
A	B	Y
L	L	L
L	H	L
H	L	L
H	H	H

注：H=高电平；L=低电平

### 3、电特性

#### 3.1、极限参数

除非另有规定,  $T_{amb}=25^{\circ}\text{C}$

参数名称	符号	条件	最小	最大	单位
电源电压	$V_{CC}$	—	-0.5	+7.0	V
输入电压	$V_I$	—	-0.5	+7.0	V
输入钳位电流	$I_{IK}$	$V_I < -0.5\text{V}$	-20	—	mA
输出钳位电流	$I_{OK}$	$V_O < -0.5\text{V}$ 或 $V_O > V_{CC} + 0.5\text{V}$	—	$\pm 20$	mA
输出电流	$I_O$	$-0.5\text{V} < V_O < V_{CC} + 0.5\text{V}$	—	$\pm 25$	mA
电源电流	$I_{CC}$	—	—	75	mA
地电流	$I_{GND}$	—	-75	—	mA
贮存温度	$T_{stg}$	—	-65	+150	$^{\circ}\text{C}$
总功耗	$P_{tot}$	—	—	250	mW
焊接温度	$T_L$	10 秒	260		$^{\circ}\text{C}$

#### 3.2、推荐使用条件

参数名称	符号	条件	最小	典型	最大	单位
74AHC1G08						
电源电压	$V_{CC}$	—	2.0	5.0	5.5	V
输入电压	$V_I$	—	0	—	5.5	V
输出电压	$V_O$	—	0	—	$V_{CC}$	V
工作环境温度	$T_{amb}$	—	-40	—	+125	$^{\circ}\text{C}$
输入上升和下降转换速率	$\Delta t/\Delta V$	$V_{CC}=3.3\text{V}\pm 0.3\text{V}$	—	—	100	ns/V
		$V_{CC}=5.0\text{V}\pm 0.5\text{V}$	—	—	20	ns/V
74AHCT1G08						
电源电压	$V_{CC}$	—	4.5	5.0	5.5	V
输入电压	$V_I$	—	0	—	5.5	V
输出电压	$V_O$	—	0	—	$V_{CC}$	V
工作环境温度	$T_{amb}$	—	-40	—	+125	$^{\circ}\text{C}$
输入上升和下降转换速率	$\Delta t/\Delta V$	$V_{CC}=5.0\text{V}\pm 0.5\text{V}$	—	—	20	ns/V

### 3.3、电气特性

#### 3.3.1、直流参数 1

(除非另有规定,  $T_{amb}=25^{\circ}\text{C}$ ,  $\text{GND}=0\text{V}$ )

参数名称	符号	测试条件		最小	典型	最大	单位
74AHC1G08							
高电平输入电压	$V_{IH}$	$V_{CC}=2.0\text{V}$		1.5	—	—	V
		$V_{CC}=3.0\text{V}$		2.1	—	—	V
		$V_{CC}=5.5\text{V}$		3.85	—	—	V
低电平输入电压	$V_{IL}$	$V_{CC}=2.0\text{V}$		—	—	0.5	V
		$V_{CC}=3.0\text{V}$		—	—	0.9	V
		$V_{CC}=5.5\text{V}$		—	—	1.65	V
高电平输出电压	$V_{OH}$	$V_I=V_{IH}$ 或 $V_{IL}$	$I_O=-50\mu\text{A}$ ; $V_{CC}=2.0\text{V}$	1.9	2.0	—	V
			$I_O=-50\mu\text{A}$ ; $V_{CC}=3.0\text{V}$	2.9	3.0	—	V
			$I_O=-50\mu\text{A}$ ; $V_{CC}=4.5\text{V}$	4.4	4.5	—	V
			$I_O=-4\text{mA}$ ; $V_{CC}=3.0\text{V}$	2.58	—	—	V
			$I_O=-8\text{mA}$ ; $V_{CC}=4.5\text{V}$	3.94	—	—	V
低电平输出电压	$V_{OL}$	$V_I=V_{IH}$ 或 $V_{IL}$	$I_O=50\mu\text{A}$ ; $V_{CC}=2.0\text{V}$	—	0	0.1	V
			$I_O=50\mu\text{A}$ ; $V_{CC}=3.0\text{V}$	—	0	0.1	V
			$I_O=50\mu\text{A}$ ; $V_{CC}=4.5\text{V}$	—	0	0.1	V
			$I_O=4\text{mA}$ ; $V_{CC}=3.0\text{V}$	—	—	0.36	V
			$I_O=8\text{mA}$ ; $V_{CC}=4.5\text{V}$	—	—	0.36	V
输入漏电流	$I_I$	$V_I=5.5\text{V}$ 或 $\text{GND}$ ; $V_{CC}=0\text{V}\sim 5.5\text{V}$		—	—	1.0	$\mu\text{A}$
静态电流	$I_{CC}$	$V_I=V_{CC}$ 或 $\text{GND}$ ; $I_O=0\text{A}$ ; $V_{CC}=5.5\text{V}$		—	—	1.0	$\mu\text{A}$
输入电容	$C_I$	—		—	1.5	10	pF
74AHCT1G08							
高电平输入电压	$V_{IH}$	$V_{CC}=4.5\text{V}\sim 5.5\text{V}$		2.0	—	—	V
低电平输入电压	$V_{IL}$	$V_{CC}=4.5\text{V}\sim 5.5\text{V}$		—	—	0.8	V
高电平输出电压	$V_{OH}$	$V_I=V_{IH}$ 或 $V_{IL}$	$I_O=-50\mu\text{A}$ ; $V_{CC}=4.5\text{V}$	4.4	4.5	—	V
			$I_O=-8\text{mA}$ ; $V_{CC}=4.5\text{V}$	3.94	—	—	V
低电平输出电压	$V_{OL}$	$V_I=V_{IH}$ 或 $V_{IL}$	$I_O=50\mu\text{A}$ ; $V_{CC}=4.5\text{V}$	—	0	0.1	V
			$I_O=8\text{mA}$ ; $V_{CC}=4.5\text{V}$	—	—	0.36	V
输入漏电流	$I_I$	$V_I=5.5\text{V}$ 或 $\text{GND}$ ; $V_{CC}=0\text{V}\sim 5.5\text{V}$		—	—	1.0	$\mu\text{A}$
静态电流	$I_{CC}$	$V_I=V_{CC}$ 或 $\text{GND}$ ; $I_O=0\text{A}$ ; $V_{CC}=5.5\text{V}$		—	—	1.0	$\mu\text{A}$
串通电流	$\Delta I_{CC}$	每个输入引脚; $V_I=3.4\text{V}$ ; 其他输入在 $V_{CC}$ 或 $\text{GND}$ 上; $I_O=0\text{A}$ ; $V_{CC}=5.5\text{V}$		—	—	1.35	mA
输入电容	$C_I$	—		—	1.5	10	pF

**3.3.2、直流参数 2**

 (除非另有规定,  $T_{amb}=-40^{\circ}\text{C}\sim+85^{\circ}\text{C}$ ,  $\text{GND}=0\text{V}$ )

参数名称	符号	测试条件	最小	典型	最大	单位	
74AHC1G08							
高电平输入电压	$V_{IH}$	$V_{CC}=2.0\text{V}$	1.5	—	—	V	
		$V_{CC}=3.0\text{V}$	2.1	—	—	V	
		$V_{CC}=5.5\text{V}$	3.85	—	—	V	
低电平输入电压	$V_{IL}$	$V_{CC}=2.0\text{V}$	—	—	0.5	V	
		$V_{CC}=3.0\text{V}$	—	—	0.9	V	
		$V_{CC}=5.5\text{V}$	—	—	1.65	V	
高电平输出电压	$V_{OH}$	$V_I=V_{IH}$ 或 $V_{IL}$	$I_O=-50\mu\text{A}$ ; $V_{CC}=2.0\text{V}$	1.9	—	—	V
			$I_O=-50\mu\text{A}$ ; $V_{CC}=3.0\text{V}$	2.9	—	—	V
			$I_O=-50\mu\text{A}$ ; $V_{CC}=4.5\text{V}$	4.4	—	—	V
			$I_O=-4\text{mA}$ ; $V_{CC}=3.0\text{V}$	2.48	—	—	V
			$I_O=-8\text{mA}$ ; $V_{CC}=4.5\text{V}$	3.8	—	—	V
低电平输出电压	$V_{OL}$	$V_I=V_{IH}$ 或 $V_{IL}$	$I_O=50\mu\text{A}$ ; $V_{CC}=2.0\text{V}$	—	—	0.1	V
			$I_O=50\mu\text{A}$ ; $V_{CC}=3.0\text{V}$	—	—	0.1	V
			$I_O=50\mu\text{A}$ ; $V_{CC}=4.5\text{V}$	—	—	0.1	V
			$I_O=4\text{mA}$ ; $V_{CC}=3.0\text{V}$	—	—	0.44	V
			$I_O=8\text{mA}$ ; $V_{CC}=4.5\text{V}$	—	—	0.44	V
输入漏电流	$I_I$	$V_I=5.5\text{V}$ 或 $\text{GND}$ ; $V_{CC}=0\text{V}\sim 5.5\text{V}$	—	—	1.0	$\mu\text{A}$	
静态电流	$I_{CC}$	$V_I=V_{CC}$ 或 $\text{GND}$ ; $I_O=0\text{A}$ ; $V_{CC}=5.5\text{V}$	—	—	10	$\mu\text{A}$	
输入电容	$C_I$	—	—	—	10	pF	
74AHCT1G08							
高电平输入电压	$V_{IH}$	$V_{CC}=4.5\text{V}\sim 5.5\text{V}$	2.0	—	—	V	
低电平输入电压	$V_{IL}$	$V_{CC}=4.5\text{V}\sim 5.5\text{V}$	—	—	0.8	V	
高电平输出电压	$V_{OH}$	$V_I=V_{IH}$ 或 $V_{IL}$	$I_O=-50\mu\text{A}$ ; $V_{CC}=4.5\text{V}$	4.4	—	—	V
			$I_O=-8\text{mA}$ ; $V_{CC}=4.5\text{V}$	3.8	—	—	V
低电平输出电压	$V_{OL}$	$V_I=V_{IH}$ 或 $V_{IL}$	$I_O=50\mu\text{A}$ ; $V_{CC}=4.5\text{V}$	—	—	0.1	V
			$I_O=8\text{mA}$ ; $V_{CC}=4.5\text{V}$	—	—	0.44	V
输入漏电流	$I_I$	$V_I=5.5\text{V}$ 或 $\text{GND}$ ; $V_{CC}=0\text{V}\sim 5.5\text{V}$	—	—	1.0	$\mu\text{A}$	
静态电流	$I_{CC}$	$V_I=V_{CC}$ 或 $\text{GND}$ ; $I_O=0\text{A}$ ; $V_{CC}=5.5\text{V}$	—	—	10	$\mu\text{A}$	
串通电流	$\Delta I_{CC}$	每个输入引脚; $V_I=3.4\text{V}$ ; 其他输入在 $V_{CC}$ 或 $\text{GND}$ 上; $I_O=0\text{A}$ ; $V_{CC}=5.5\text{V}$	—	—	1.5	mA	
输入电容	$C_I$	—	—	—	10	pF	

**3.3.3、直流参数 3**

 (除非另有规定,  $T_{amb}=-40^{\circ}\text{C}\sim+125^{\circ}\text{C}$ ,  $\text{GND}=0\text{V}$ )

参数名称	符号	测试条件		最小	典型	最大	单位
74AHC1G08							
高电平输入电压	$V_{IH}$	$V_{CC}=2.0\text{V}$		1.5	—	—	V
		$V_{CC}=3.0\text{V}$		2.1	—	—	V
		$V_{CC}=5.5\text{V}$		3.85	—	—	V
低电平输入电压	$V_{IL}$	$V_{CC}=2.0\text{V}$		—	—	0.5	V
		$V_{CC}=3.0\text{V}$		—	—	0.9	V
		$V_{CC}=5.5\text{V}$		—	—	1.65	V
高电平输出电压	$V_{OH}$	$V_I=V_{IH}$ 或 $V_{IL}$	$I_O=-50\mu\text{A}; V_{CC}=2.0\text{V}$	1.9	—	—	V
			$I_O=-50\mu\text{A}; V_{CC}=3.0\text{V}$	2.9	—	—	V
			$I_O=-50\mu\text{A}; V_{CC}=4.5\text{V}$	4.4	—	—	V
			$I_O=-4\text{mA}; V_{CC}=3.0\text{V}$	2.4	—	—	V
			$I_O=-8\text{mA}; V_{CC}=4.5\text{V}$	3.7	—	—	V
低电平输出电压	$V_{OL}$	$V_I=V_{IH}$ 或 $V_{IL}$	$I_O=50\mu\text{A}; V_{CC}=2.0\text{V}$	—	—	0.1	V
			$I_O=50\mu\text{A}; V_{CC}=3.0\text{V}$	—	—	0.1	V
			$I_O=50\mu\text{A}; V_{CC}=4.5\text{V}$	—	—	0.1	V
			$I_O=4\text{mA}; V_{CC}=3.0\text{V}$	—	—	0.55	V
			$I_O=8\text{mA}; V_{CC}=4.5\text{V}$	—	—	0.55	V
输入漏电流	$I_I$	$V_I=5.5\text{V}$ 或 $\text{GND}; V_{CC}=0\text{V}\sim 5.5\text{V}$		—	—	2.0	$\mu\text{A}$
静态电流	$I_{CC}$	$V_I=V_{CC}$ 或 $\text{GND}; I_O=0\text{A}; V_{CC}=5.5\text{V}$		—	—	40	$\mu\text{A}$
输入电容	$C_I$	—		—	—	10	pF
74AHCT1G08							
高电平输入电压	$V_{IH}$	$V_{CC}=4.5\text{V}\sim 5.5\text{V}$		2.0	—	—	V
低电平输入电压	$V_{IL}$	$V_{CC}=4.5\text{V}\sim 5.5\text{V}$		—	—	0.8	V
高电平输出电压	$V_{OH}$	$V_I=V_{IH}$ 或 $V_{IL}$	$I_O=-50\mu\text{A}; V_{CC}=4.5\text{V}$	4.4	—	—	V
			$I_O=-8\text{mA}; V_{CC}=4.5\text{V}$	3.7	—	—	V
低电平输出电压	$V_{OL}$	$V_I=V_{IH}$ 或 $V_{IL}$	$I_O=50\mu\text{A}; V_{CC}=4.5\text{V}$	—	—	0.1	V
			$I_O=8\text{mA}; V_{CC}=4.5\text{V}$	—	—	0.55	V
输入漏电流	$I_I$	$V_I=5.5\text{V}$ 或 $\text{GND}; V_{CC}=0\text{V}\sim 5.5\text{V}$		—	—	2.0	$\mu\text{A}$
静态电流	$I_{CC}$	$V_I=V_{CC}$ 或 $\text{GND}; I_O=0\text{A}; V_{CC}=5.5\text{V}$		—	—	40	$\mu\text{A}$
串通电流	$\Delta I_{CC}$	每个输入引脚; $V_I=3.4\text{V};$ 其他输入在 $V_{CC}$ 或 $\text{GND}$ 上; $I_O=0\text{A}; V_{CC}=5.5\text{V}$		—	—	1.5	mA
输入电容	$C_I$	—		—	—	10	pF

### 3.3.4、交流参数 1

(除非另有规定,  $T_{amb}=25^{\circ}\text{C}$ ,  $GND=0\text{V}$ ,  $t_r=t_f\leq 3.0\text{ns}$ )

参数名称	符号	测试条件	最小	典型	最大	单位	
74AHC1G08							
传输延时	$t_{pd}$	A和B到Y; 见图5 <sup>[1]</sup>	$V_{CC}=3.0\text{V}\sim 3.6\text{V}^{[2]}$				
			$C_L=15\text{pF}$	—	4.6	8.8	ns
			$C_L=50\text{pF}$	—	6.5	12.3	ns
			$V_{CC}=4.5\text{V}\sim 5.5\text{V}^{[3]}$				
			$C_L=50\text{pF}$	—	4.6	7.9	ns
功耗电容	$C_{PD}$	每个缓冲器; $C_L=50\text{pF}$ ; $f=1\text{MHz}$ ; $V_I=GND\sim V_{CC}^{[4]}$	—	17	—	pF	
74AHCT1G08							
传输延时	$t_{pd}$	A和B到Y; 见图5 <sup>[1]</sup>	$V_{CC}=4.5\text{V}\sim 5.5\text{V}^{[3]}$				
			$C_L=15\text{pF}$	—	3.6	6.2	ns
			$C_L=50\text{pF}$	—	5.1	7.9	ns
功耗电容	$C_{PD}$	每个缓冲器; $C_L=50\text{pF}$ ; $f=1\text{MHz}$ ; $V_I=GND\sim V_{CC}^{[4]}$	—	19	—	pF	

注:

[1]  $t_{pd}$ 与 $t_{PLH}$ 和 $t_{PHL}$ 相同。

[2] 典型值在 $V_{CC}=3.3\text{V}$ 时测量。

[3] 典型值在 $V_{CC}=5.0\text{V}$ 时测量。

[4]  $C_{PD}$ 用于确定动态功耗 ( $P_D$ 单位为 $\mu\text{W}$ )。

$P_D=C_{PD}\times V_{CC}^2\times f_i+\sum(C_L\times V_{CC}^2\times f_o)$ , 其中:

$f_i$ =输入频率, 单位为MHz;  $f_o$ =输出频率, 单位为MHz;

$C_L$ =输出负载电容, 单位为pF;

$V_{CC}$ =电源电压, 单位为V。

### 3.3.5、交流参数 2

(除非另有规定,  $T_{amb}=-40^{\circ}\text{C}\sim+85^{\circ}\text{C}$ ,  $\text{GND}=0\text{V}$ ,  $t_r=t_f\leq 3.0\text{ns}$ )

参数名称	符号	测试条件	最小	典型	最大	单位	
74AHC1G08							
传输延时	$t_{pd}$	A和B到Y; 见图5 <sup>[1]</sup>	$V_{CC}=3.0\text{V}\sim 3.6\text{V}^{[2]}$				
			$C_L=15\text{pF}$	1.0	—	10.5	ns
			$C_L=50\text{pF}$	1.0	—	14.0	ns
			$V_{CC}=4.5\text{V}\sim 5.5\text{V}^{[3]}$				
			$C_L=15\text{pF}$	1.0	—	7.0	ns
			$C_L=50\text{pF}$	1.0	—	9.0	ns
74AHCT1G08							
传输延时	$t_{pd}$	A和B到Y; 见图5 <sup>[1]</sup>	$V_{CC}=4.5\text{V}\sim 5.5\text{V}^{[3]}$				
			$C_L=15\text{pF}$	1.0	—	7.1	ns
			$C_L=50\text{pF}$	1.0	—	9.0	ns

注:

[1]  $t_{pd}$ 与 $t_{PLH}$ 和 $t_{PHL}$ 相同。

[2] 典型值在 $V_{CC}=3.3\text{V}$ 时测量。

[3] 典型值在 $V_{CC}=5.0\text{V}$ 时测量。

### 3.3.6、交流参数 3

(除非另有规定,  $T_{amb}=-40^{\circ}\text{C}\sim+125^{\circ}\text{C}$ ,  $\text{GND}=0\text{V}$ ,  $t_r=t_f\leq 3.0\text{ns}$ )

参数名称	符号	测试条件	最小	典型	最大	单位	
74AHC1G08							
传输延时	$t_{pd}$	A和B到Y; 见图5 <sup>[1]</sup>	$V_{CC}=3.0\text{V}\sim 3.6\text{V}^{[2]}$				
			$C_L=15\text{pF}$	1.0	—	12.0	ns
			$C_L=50\text{pF}$	1.0	—	16.0	ns
			$V_{CC}=4.5\text{V}\sim 5.5\text{V}^{[3]}$				
			$C_L=15\text{pF}$	1.0	—	8.0	ns
			$C_L=50\text{pF}$	1.0	—	10.5	ns
74AHCT1G08							
传输延时	$t_{pd}$	A和B到Y; 见图5 <sup>[1]</sup>	$V_{CC}=4.5\text{V}\sim 5.5\text{V}^{[3]}$				
			$C_L=15\text{pF}$	1.0	—	8.0	ns
			$C_L=50\text{pF}$	1.0	—	10.5	ns

注:

[1]  $t_{pd}$ 与 $t_{PLH}$ 和 $t_{PHL}$ 相同。

[2] 典型值在 $V_{CC}=3.3\text{V}$ 时测量。

[3] 典型值在 $V_{CC}=5.0\text{V}$ 时测量。

#### 4、测试线路

##### 4.1、交流测试线路

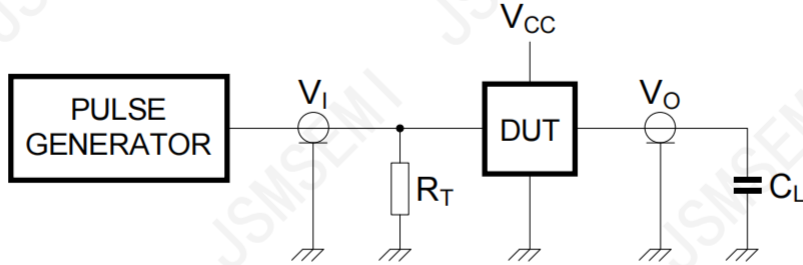


图4 测试开关时间的测试电路

测试电路的定义:

$C_L$ =负载电容, 包括探针、夹子上的电容

$R_T$ =终端电阻须与信号发生器的输出阻抗 $Z_o$ 匹配

##### 4.2、交流测试波形

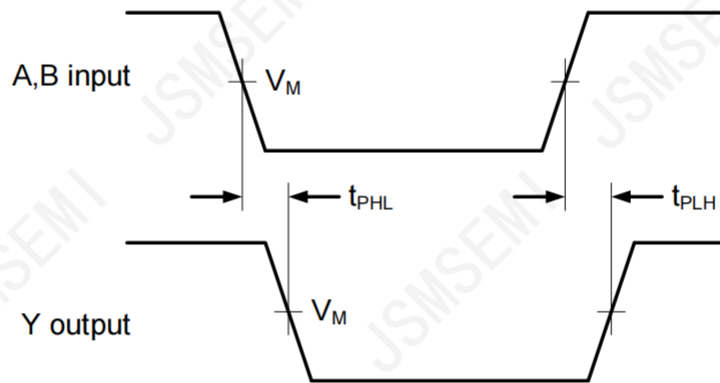


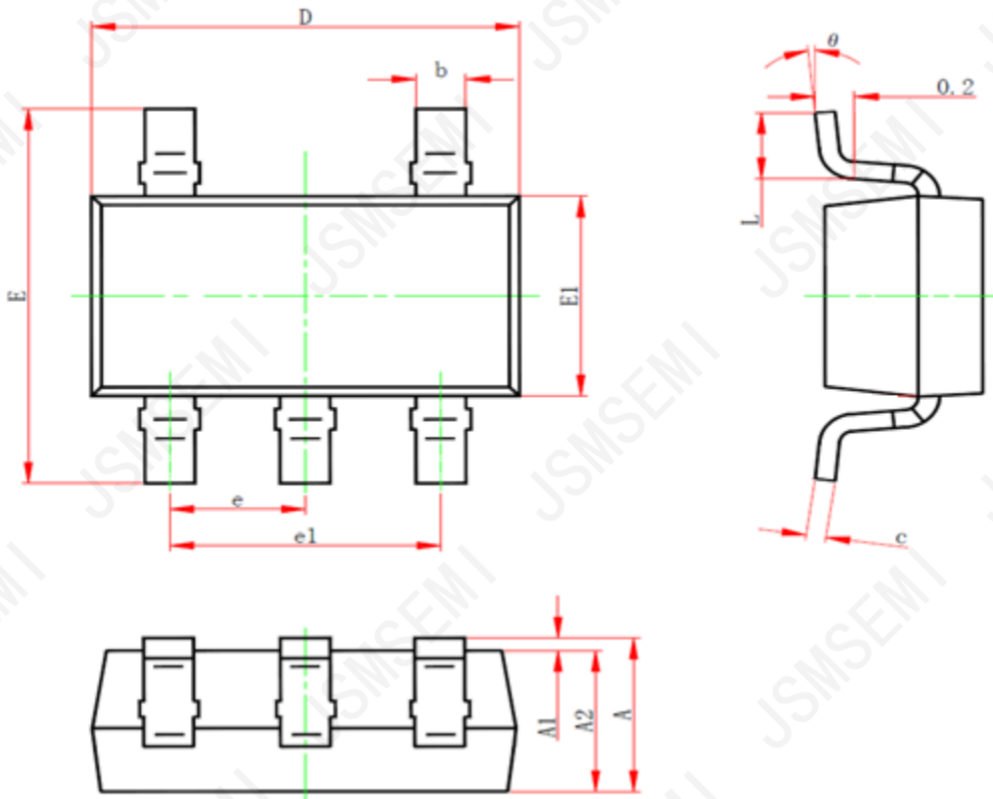
图5 输入 (A和B) 到输出 (Y) 的传输延时

##### 4.3、测试点

类型	输入		输出
	$V_I$	$V_M$	$V_M$
74AHC1G08	GND~ $V_{CC}$	$0.5 \times V_{CC}$	$0.5 \times V_{CC}$
74AHCT1G08	GND~3.0V	1.5V	$0.5 \times V_{CC}$

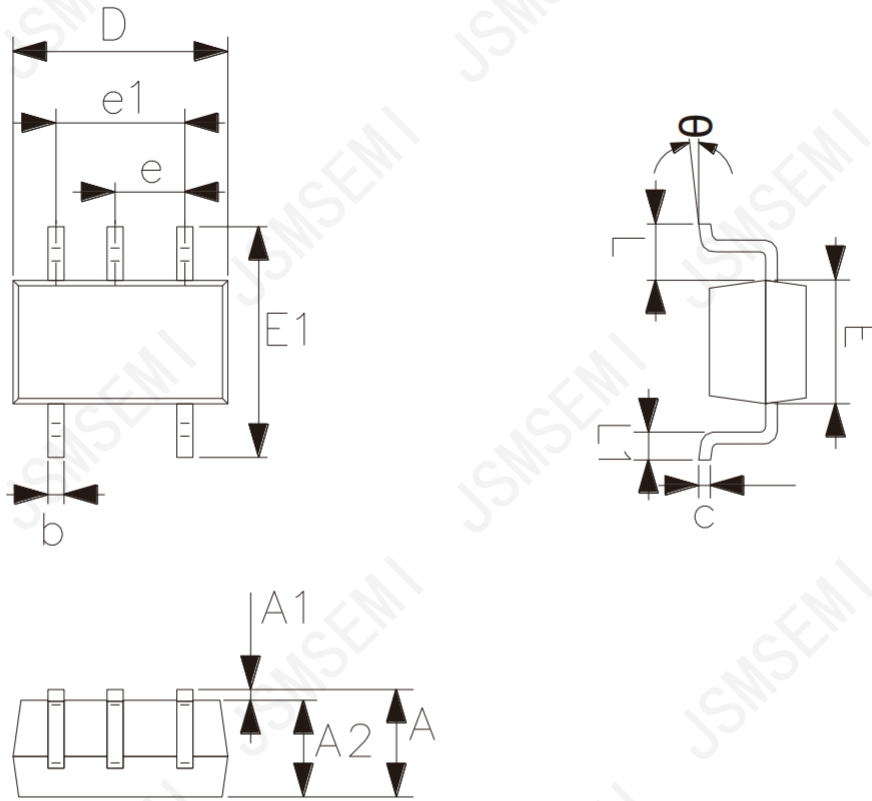
5、封装尺寸与外形图

5.1、SOT23-5 外形图与封装尺寸



符号	尺寸 (mm)	
	最小	最大
A	—	1.26
A1	0.00	0.12
A2	1.00	1.20
b	0.30	0.50
c	0.10	0.20
D	2.82	3.02
E	2.60	3.00
E1	1.50	1.70
e	0.95	
e1	1.80	2.00
L	0.30	0.60
θ	0°	8°

5.2、SOT353 外形图与封装尺寸



符号	尺寸 (mm)	
	最小	最大
A	0.90	1.10
A1	0.00	0.10
A2	0.90	1.00
b	0.15	0.35
c	0.11	0.175
D	2.00	2.20
E	1.15	1.35
E1	2.15	2.45
e	0.65	
e1	1.20	1.40
L	0.525	
L1	0.26	0.46
θ	0°	8°

## 6、声明及注意事项

### 6.1、产品中有毒有害物质或元素的名称及含量

部件名称	有毒有害物质或元素									
	铅 (Pb)	汞 (Hg)	镉 (Cd)	六价铬 (Cr (VI))	多溴联苯 (PBBs)	多溴联苯醚 (PBD Es)	邻苯二甲酸二丁酯 (DBP)	邻苯二甲酸丁苯酯 (BBP)	邻苯二甲酸二(2-乙基己基)酯 (DEHP)	邻苯二甲酸二异丁酯 (DIBP)
引线框	○	○	○	○	○	○	○	○	○	○
塑封树脂	○	○	○	○	○	○	○	○	○	○
芯片	○	○	○	○	○	○	○	○	○	○
内引线	○	○	○	○	○	○	○	○	○	○
装片胶	○	○	○	○	○	○	○	○	○	○
说明	○: 表示该有毒有害物质或元素的含量在 SJ/T11363-2006 标准的检出限以下。 ×: 表示该有毒有害物质或元素的含量超出 SJ/T11363-2006 标准的限量要求。									

### 6.2、注意

在使用本产品之前建议仔细阅读本资料；

本资料仅供参考，本公司不作任何明示或暗示的保证，包括但不限于适用性、特殊应用或不侵犯第三方权利等。

本产品不适用于生命救援、生命维持或安全等关键设备，也不适用于因产品故障或失效可能导致人身伤害、死亡或严重财产或环境损害的应用。客户若针对此类应用应自行承担风险，本公司不负任何赔偿责任。

客户负责对使用本公司的应用进行所有必要的测试，以避免在应用或客户的第三方客户的应用中出现故障。本公司不承担这方面的任何责任。

本公司保留随时对本资料所发布信息进行更改或改进的权利，本资料中的信息如有变化，恕不另行通知，建议采购前咨询我司销售人员。

请从本公司的正规渠道获取资料，如果由本公司以外的来源提供，则本公司不对其内容负责。