

1

2

3

4

5

REV.	ECN	DESCRIPTION	MDF'D	DATE
		新订图面		



线型：1571 28#

编 号	尺寸 (mm)	
	A	B
A1251-02Y	1.25	4.25
A1251-03Y	2.50	5.50
A1251-04Y	3.75	6.75
A1251-05Y	5.00	8.00
A1251-06Y	6.25	9.25
A1251-07Y	7.50	10.50
A1251-08Y	8.75	11.75
A1251-09Y	10.00	13.00
A1251-10Y	11.25	14.25
A1251-11Y	12.50	15.50
A1251-12Y	13.75	16.75
A1251-20Y	23.75	26.75

A

A

B

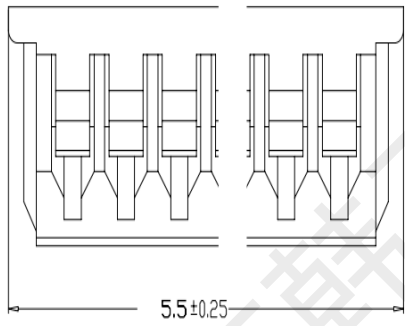
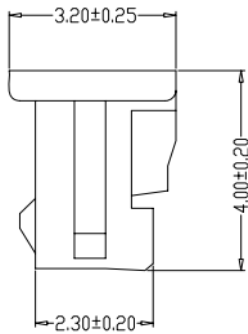
B

C

C

D

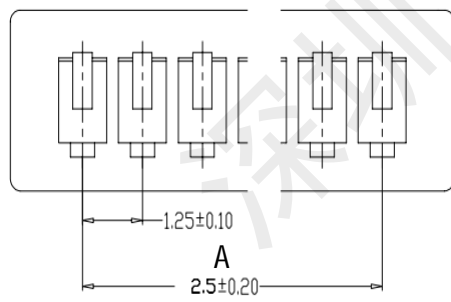
D



B

技术要求:

1. 标识清晰可见，表面不得有划痕，裂纹，起
泡，污损，毛刺等；
2. 无明显影响使用功能和接触性能的缺陷
3. 材料：塑料PA66
4. 额定电流：0.5A AC, DC
5. 额定电压：30V AC, DC
6. 接触电阻： $\leq 20m\Omega$
7. 绝缘电阻： $\geq 100M\Omega$
8. 应用线型：AWG #28 (1571)
9. 温度范围：-25℃ to +85℃



A

 韩下 [®] 深圳市韩下电子有限公司 HANXIA 深圳市韩下电子有限公司		页码 (SHEET)	1	单位 (UNIT): MM
		版本 (REV)	A1	比例 (SCALE) 1:1
品名 (ITEM NO)	HX 1.25-6P ST 200mm 28AWG WIRE TO BOARD	日期 (DATE)	2024. 3. 20	 未注公差 TOLERANCE UNSPECIFIED > XX ±3 > X ±1 0.X ±0.20 0.XX ±0.15
料号 (PART NO)		设计 (DESIGN)	黄彬	
图号 (DWG NO)		审核 (CHECKED)	张伟	
		核准 (APPROVED)	罗小春	

E-mail: hanxia@126.com

1

2

3

4

5