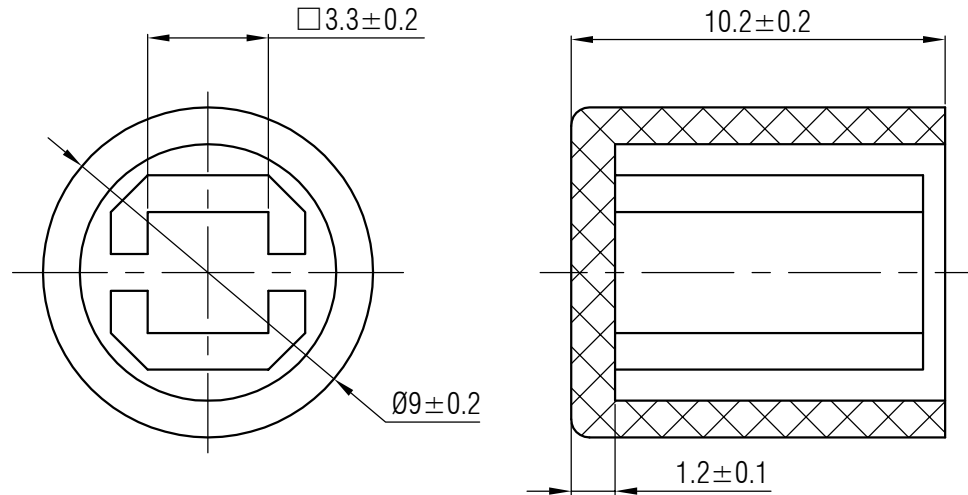


材质: ABS
 颜色: 黑色
 包装: 散装
 内包装: 塑料袋
 外包装: 纸箱



借通用件登记

描图

校描

旧底图总号

签字

日期

					键帽	SC403AA1				
标记	处数	更改文件号	签名	日期		阶段	标记	质量	比例	版本
设计	余嘉诚				视图			4:1	B/0	
审核	朱树清				Dirnensions are shown:mm (inches) 2024. 11. 28	第1张		共1张		
批准	徐君辉					温州康宏电子有限公司				