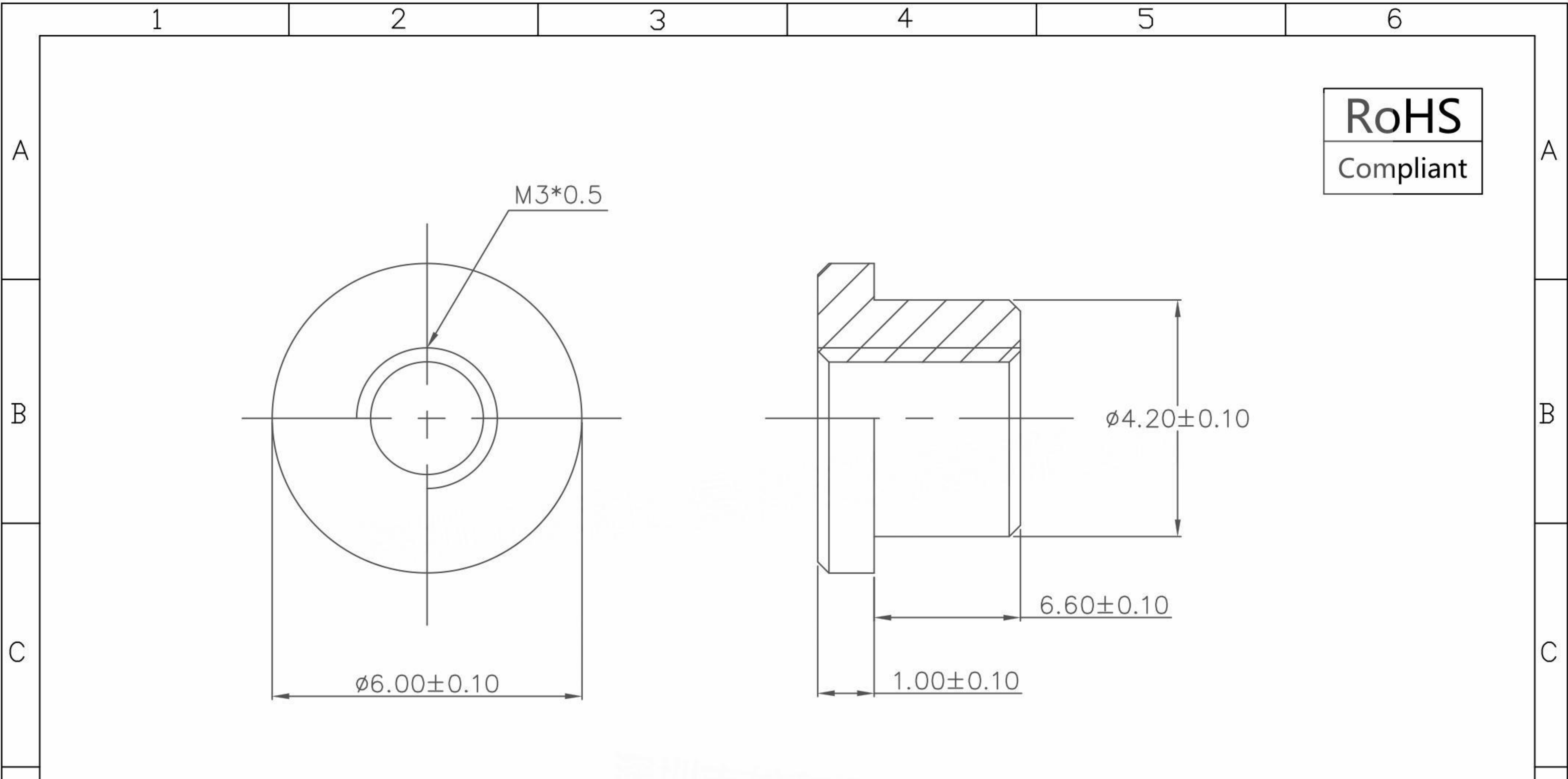


本图纸由深圳市雄和远景科技发展有限公司发布，版权归深圳市雄和远景科技发展有限公司所有，未经深圳市雄和远景科技发展有限公司同意，不得复制或转载或披露任何内容给任何第三方。



				未注公差			深圳市雄和远景科技发展有限公司 Shenzhen Sinhoo Science Technology Development Co.,LTD						
变更记录				X.	$\pm 0.20$		X.*	$\pm 4^\circ$	客户确认:		日期:	雄和	料号: SMSR3066MTJ
日期	新版本	变更人	变更内容	.X	$\pm 0.10$	.X*	$\pm 2^\circ$	单位: mm	审核: 伍阳明	日期: 2020/11/20	规格: M3*6*L6.6+1	A	
/	/	/	/	.XX	$\pm 0.05$	.XX*	$\pm 1^\circ$	材料: 铁料	制图: 吴勇	日期: 2020/11/20	客户	料号: 9775066360	版本
				包装方式:			1215	表面处理:	制图依据: WE		规格: /	A	
				编带			电镀锡	参考标准: CUSTOM DWG		比例: /	页码: 1 OF 1		
				包装数量: pcs									