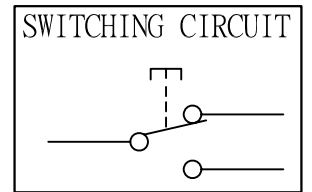
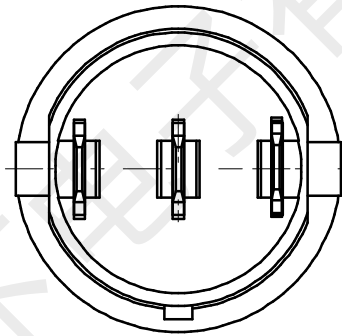
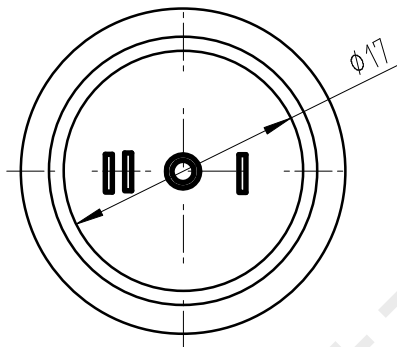
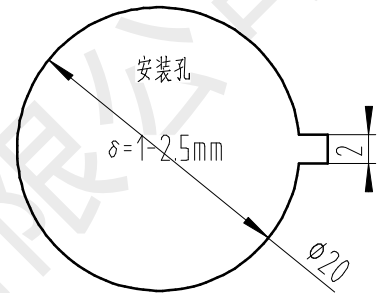
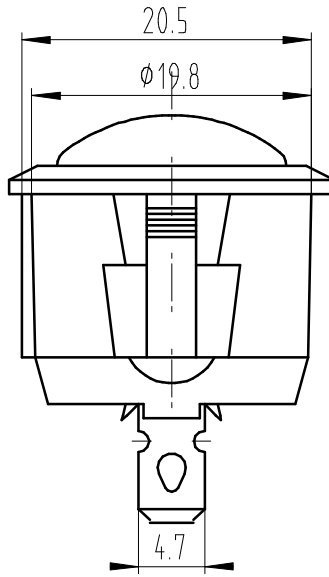
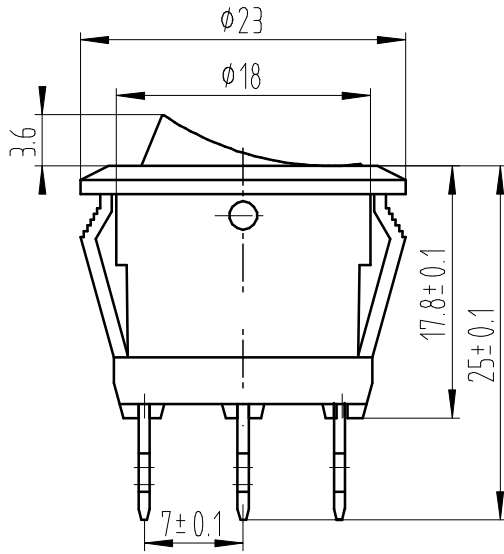


产品型号	HX KCD1-105-3P	
订货号		
客户名称		
客户料号		
外观颜色	基座	黑色 B255
	按钮	黑色 B255
备注		



主要技术参数及性能

项目	参数
额定电流电压	3A 250V AC
绝缘电阻	≥100MΩ
接触电阻	≤100mΩ
介电强度	≥1500V AC/MIN
电器寿命	10000次
环境温度	0°C~+85°C

技术要求

1. 按动按钮应活动灵活，声音清脆，无阻滞、杂音等现象；
2. 注塑件表面光洁，无凹痕、熔接不良、银丝斑纹以及裂纹等表面缺陷；金属件无变形、锈蚀、镀层脱落以及其它机械损伤。

实物电流以图纸为准

HX KCD1-105-3P

船型开关

图样标记	重量	比例
		2:1



深圳市韩下电子有限公司

借(通)用件登记	
旧底图总号	
底图总号	
签字	
日期	
档案员	日期

标记	处数	更改文件号	签字	日期
设计	黄彬		标准化	
制图				
审核	张伟			
工艺			批准	罗小春