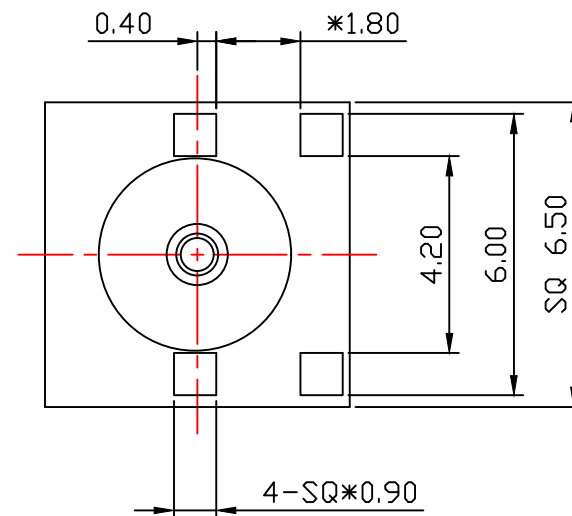
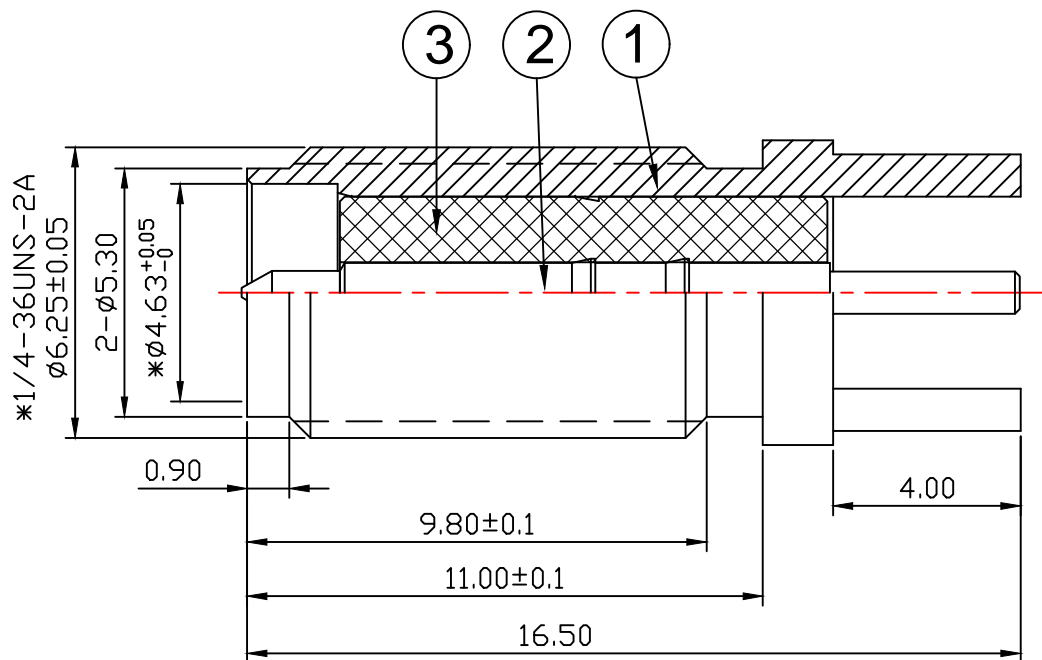


1 标注前有“\*”为重点检验尺寸

2 SMA 直母头 母针 PCB 牙长11.0 偏四脚 间距1.8mm

5 图面产品均符合ROHS标准



技术要求:

- 1) 标准阻抗: 50 OHM;
- 2) 频率范围: 0-6 GHz;
- 3) 电压驻波比: 1.5 MAX;
- 4) 工作电压: 335-500 VOLTS;
- 5) 电介质耐电压: 500-1500 VRMS;
- 6) 其它外观要求依我司品管标准管控;

**ZKT** 深圳市中科无线技术有限公司

3	绝缘体	C107227 / JYT361-10	铁氟龙	1	素 材	$\phi 4.09 \times 10.40$
2	中心针	C1303564 / PIN416-11	黄铜C3604	1	镀金 1 $\mu'$	$\phi 1.45 \times 14.50$
1	本 体	C516127 / BT416-11	黄铜C3604	1	镀镍100 $\mu'$	$SQ6.5 \times 16.50$
序号	名 称	零件料号	材 质	数量	表面处理	产品规格

B O M 表

公差	x.	$\pm 0.30$	变更记录	日期	变更者	型号	代 码	料 号	
	x.x	$\pm 0.20$					品 名	ZK416-A1F1-PCB SMA直母头母针	
	x.xx	$\pm 0.10$					比 例	6:1	纸 张
图 法		ANGULAR 5°	单 位	mm	版 本	A	审 核	ZHANG	

1

2

3

4

5