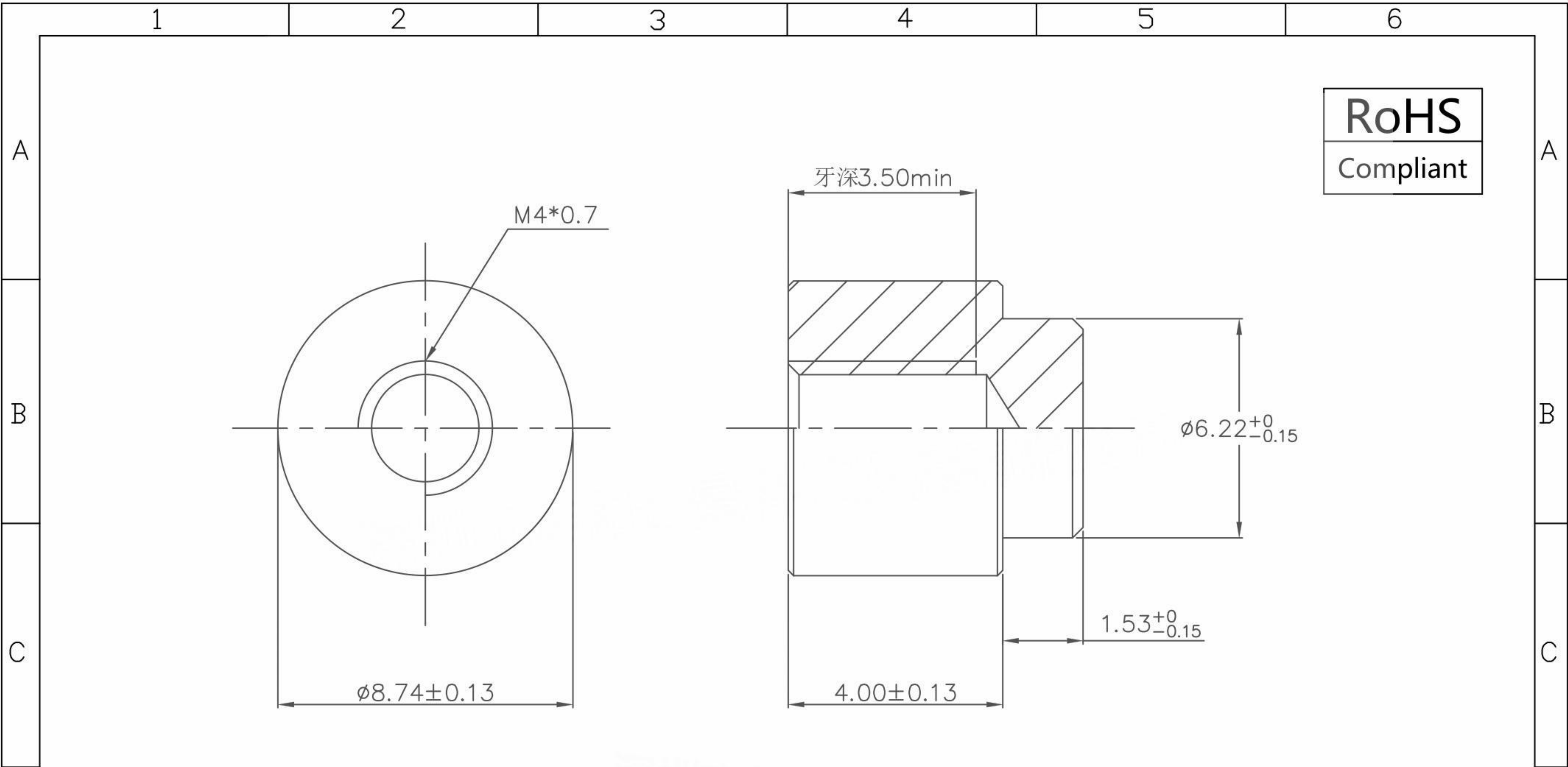


本图纸由深圳市雄和远景科技发展有限公司发布，版权归深圳市雄和远景科技发展有限公司所有，未经深圳市雄和远景科技发展有限公司同意，不得复制或转载或披露任何内容给任何第三方。



**RoHS**  
Compliant

REVISION RECORD				SCOPE						深圳市雄和远景科技发展有限公司 Shenzhen Sinhoo Science Technology Development Co.,LTD			
				X.	±0.20	X.*	±4°			Unit: mm	Custom Confirm:	DATE:	SINHOO CUSTOM
/	/	/	/	.X	±0.10	.X*	±2°	Material:	APPD: Alan Wu	DATE: 2022/06/23	A		
				.XX	±0.05	.XX*	±1°	Package Type:	DRAMN: Leon Wu	DATE: 2022/06/23	REVISION		
								Tape & Reel	Brass C3604	BASED ON: SMTSO	PART NUMBER: /	A	
								Quantity: 700pcs/R	Finish: Bright Tin Over Ni 2-5um	STANDARD REFER: CUSTOM DWG	DESCRIPTION: /	REVISION	
										SCALE: /	SHEEER: 1 OF 1		