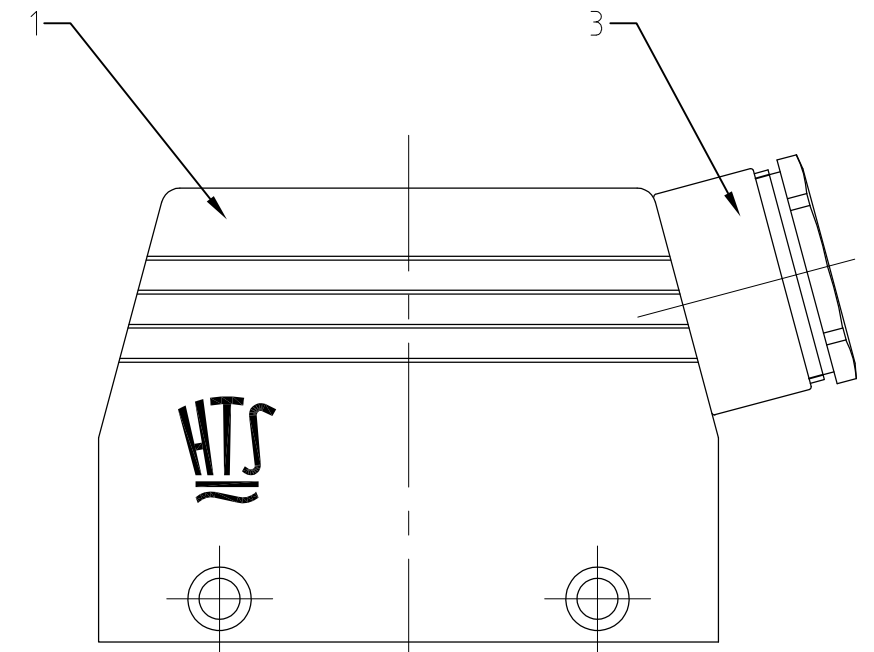
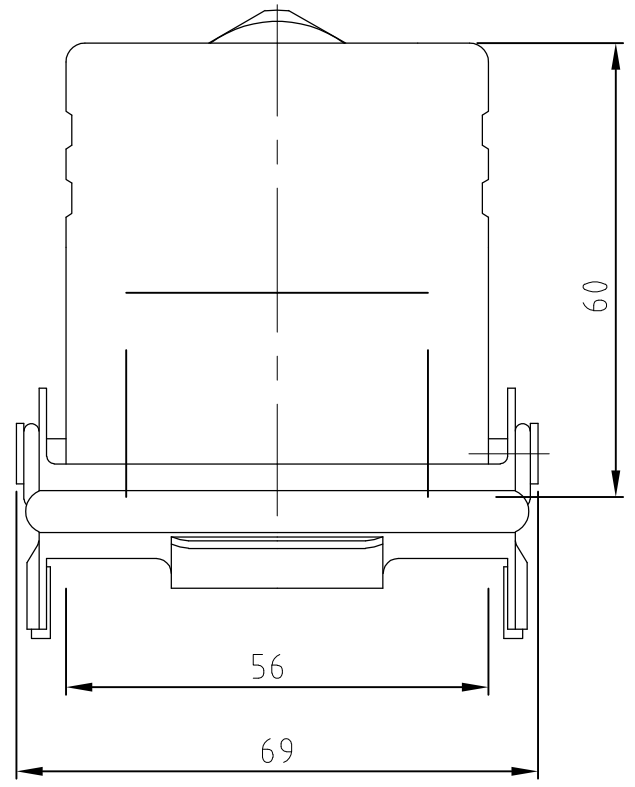
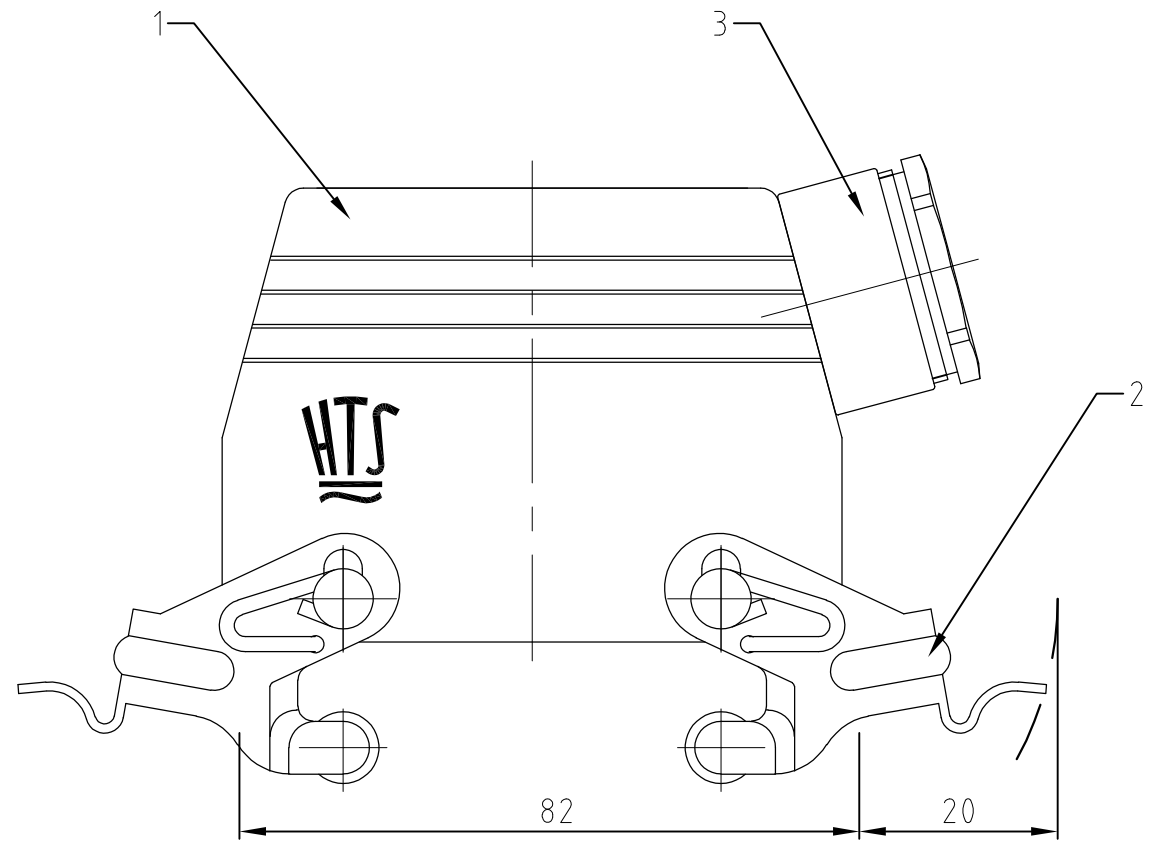


THIS DRAWING IS UNPUBLISHED.
VERTRAULICHE UNVERÖFFENTLICHTE ZEICHNUNG
© COPYRIGHT - TE Connectivity

RELEASED FOR PUBLICATION
FREI FUER VERÖFFENTLICHUNG
ALL RIGHTS RESERVED.
ALLE RECHTE VORBEHALTEN

REVISIONS
ÄNDERUNGEN
DESCRIPTION
BESCHREIBUNG

P	LTR	DESCRIPTION	DATE	DWN	APVD
	A2	ECR-17-001189	14AUG2017	RG	MKO



- Notes
- ① Material: Housing: aluminium diecasting alloy
 - ② Surface: Varnisch grey
 - ③ Varnisch on the inside not necessarily

④ Packaging quantity 5 piece

- Bemerkungen
- ① Material: Gehäuse: Alu-Druckguß-Legierung
 - ② Oberfläche: Lackierung grau
 - ③ Lackierung im Gehäuseinnere ist nicht notwendig

OBSOLETE		DESCRIPTION / BENENNUNG	MATERIAL	SURFACE / OBERFLÄCHE	COLOR / FARBE	ITEM NO. POS.	REMARKS / BEMERKUNGEN
1	1	Kabelverschraubung rund / cable fitting round	Messing/brass	vernickelt/nickel plated	blau/blue	3	Pg21
	2	VS-Bügel/side clip	Stahl/steel	verzinkt/zink plated	blau/blue	2	
1	1	Steckergehäuse HA/hood	Aluminium/ALU		grey/grau	1	
1-6	1-1						

HA.32.STS.1.21 HA.32.STS-VS.1.21 ORDERING TEXT / BESTELLTEXT	THIS DRAWING IS A CONTROLLED DOCUMENT. DIESE ZEICHNUNG IST EIN KONTROLLIERTES DOKUMENT.		DWN Schneider 06.04.05	TE Connectivity Hood Steckergehaeuse HA.32.STS.1.21			
	DIMENSIONS: MASSE/HEITEN: mm	TOLERANCES UNLESS OTHERWISE SPECIFIED: ALLGEMEINTOLERANZEN	CHK Schweiger 02.05.05				
		0 PLC ± 1 PLC ±- 2 PLC ±- 3 PLC ±- 4 PLC ±- ANGLES / WINKEL ±-	APVD -				
	MATERIAL	FINISH/OBERFLAECHE/FARBE	PRODUCT SPEC PRODUKTSPEZ. -				
			APPLICATION SPEC. VERARBEITUNGSSPEZ. -	SIZE A3	CAGE CODE 00779	DRAWING NO ZEICHNUNGS-NR. G-1102153	RESTRICTED TO NUR FUER -
CUSTOMER DRAWING/KUNDENZEICHNUNG			WEIGHT GEWICHT	SCALE MASSTAB 1:1	SHEET BLATT 1 von 1	REV A2	