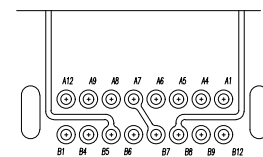
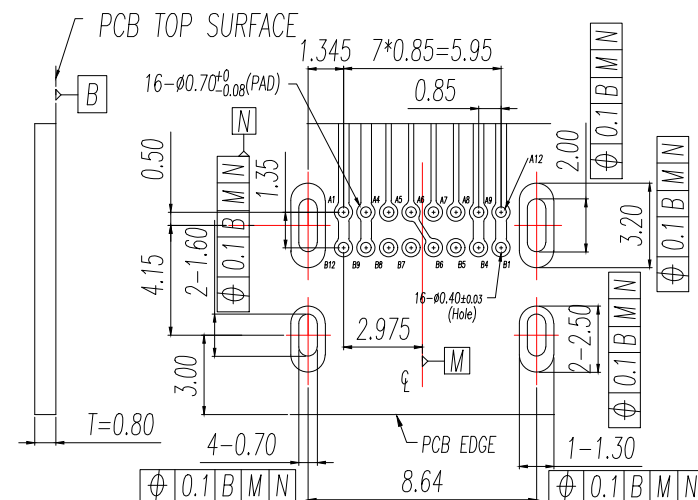


USB TYPE-C PIN ASSIGNMENTS

PIN NUMBER	SIGNAL NAME	PIN NUMBER	SIGNAL NAME
A1	GND	B12	GND
A4	VBUS	B9	VBUS
A5	CC1	B8	SBU2
A6	Dp1	B7	Dn2
A7	Dn1	B6	Dp2
A8	SBU1	B5	CC2
A9	VBUS	B4	VBUS
A12	GND	B1	GND



PCB BOTTOM SURFACE



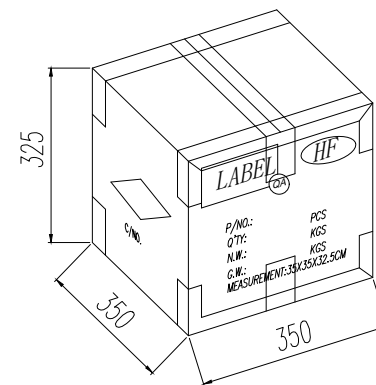
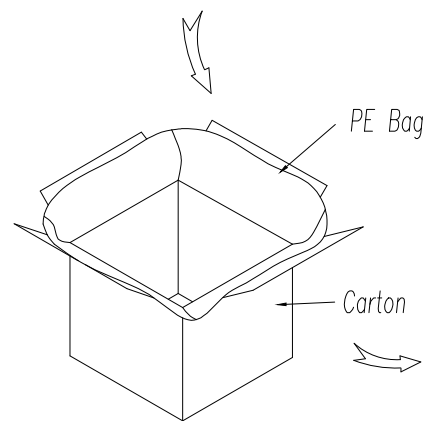
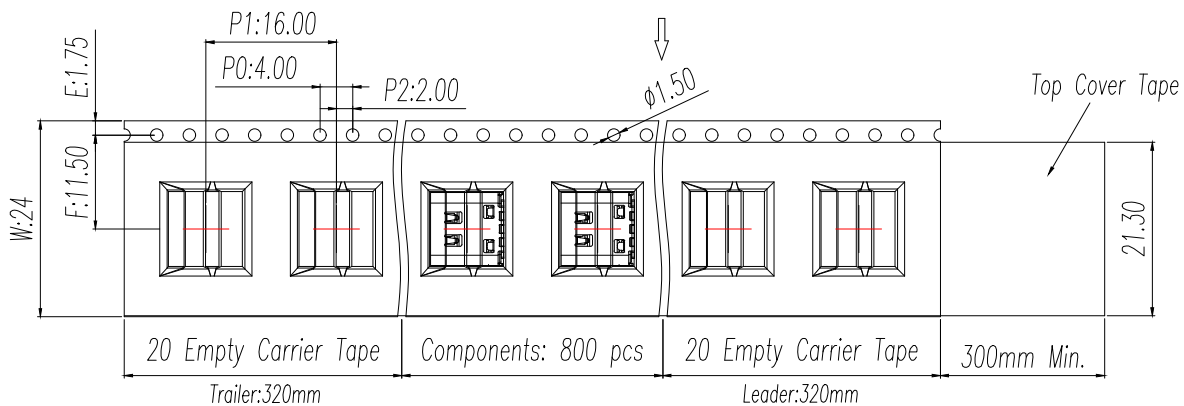
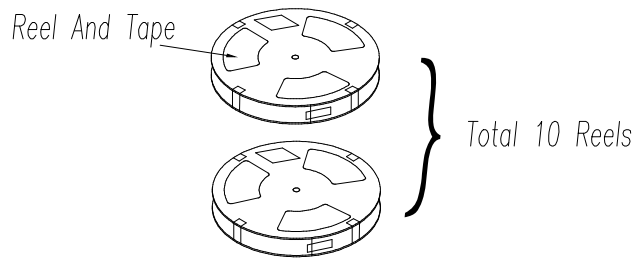
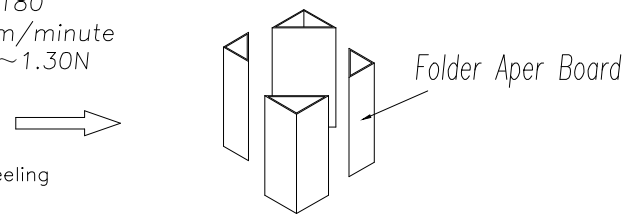
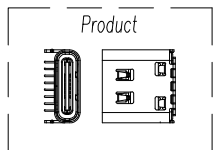
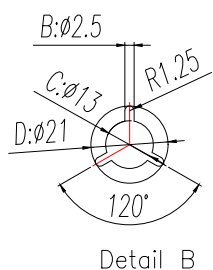
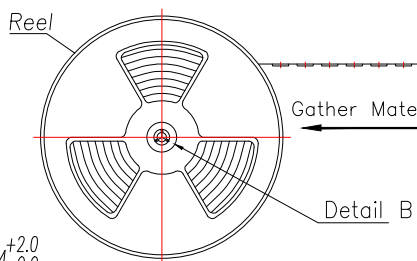
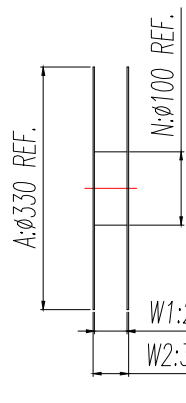
RECOMMENDED P.C.B LAYOUT

GENERAL TOLERANCE:±0.05

PCB TOP SURFACE

制图 DRAWN	变更内容 DESCRIPTION	日期 DATE	GENERAL TOLERANCE		制图 DRAWING	EMMA		料号 PART NO.	BX-TYPE-C-MWC16P	版本 REV.	A
			X.±0.30	X.*±10'	审核 CHECK	EVA		品名 TITLE	USB C TYPE F POWER 16P DIP ONLY CH=1.78, L=8.97MM	页次 SHEET	1/1
			.X±0.20	.X.*±8'	批准 APPROVAL	JADE		客户料号 CUTM.NO.			
			.XX±0.10	.XX.*±5'	单位 UNITS	MM	比例 SCALE	1:1	<b>Bossie (博锡)</b>		

Cover Tape Peeling Angle: 165°~180°  
 Peeling Velocity: 300mm/minute  
 Peeling Force: 0.20N~1.30N



Note:  
 Quantity/Reel: 800pcs  
 Quantity/Carton: 800pcs\*10=8Kpcs

制图 DRAWN	变更内容 DESCRIPTION	日期 DATE	GENERAL TOLERANCE		制图 DRAWING	EMMA	料号 PART NO.	BX-TYPE-C-MWC16P	版本 REV.	A
			X.±0.30	X.*±10'						
			.X±0.20	.X*±8'	审核 CHECK	EVA	品名 TITLE	USB C TYPE F POWER 16P DIP ONLY CH=1.78, L=8.97MM	页次 SHEET	1/1
			.XX±0.10	.XX*±5'	批准 APPROVAL	JADE	客户料号 CUTM.NO.			
					单位 UNITS	MM	比例 SCALE	1:1		