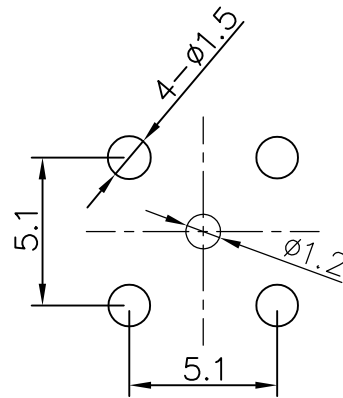
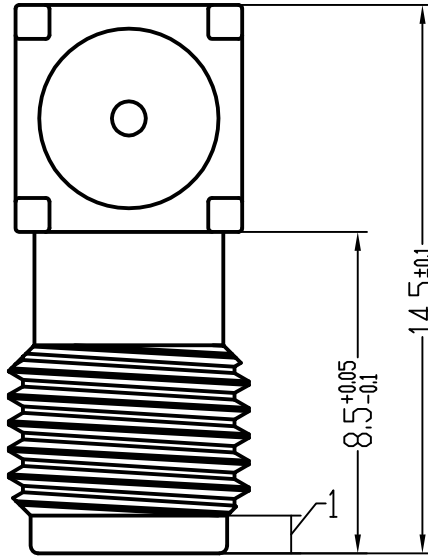
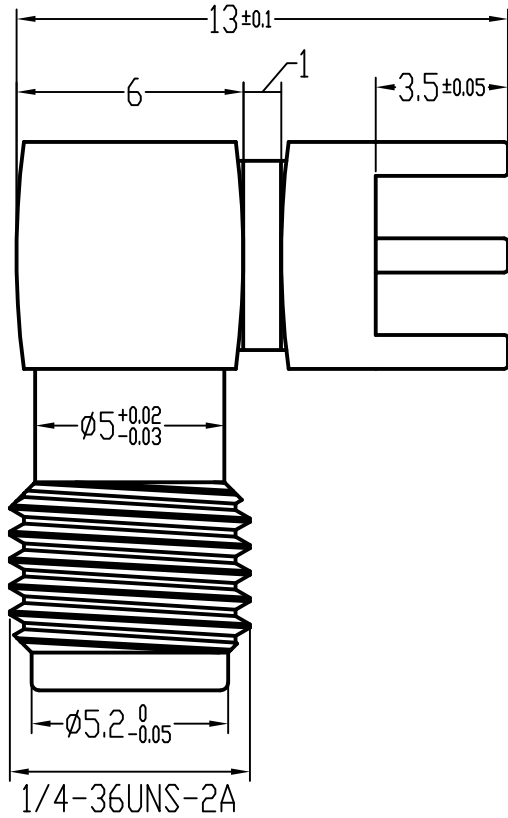


RoHS Compliant



PCB板

序号 Serial number	参数 Parameter	数值 Value
1	温度范围 Temperature Range	-55°C~+155°C PE cable -40°C~+85°C
2	工作电压 V 在海平面上 Working voltage	275V (rms)
3	振动 Vibration	150m/s ² (10-2000HZ)
4	频率范围 Frequency range	0~18GHz
5	电压驻波比 直式 ~4GHz > ~8GHz VSWR Straight	≤1.25 ≤1.55
6	电压驻波比 弯式 ~4GHz > ~8GHz VSWR Angle	≤1.28 ≤1.60
7	耐压 V 在海平面上 Withstand voltage	750V(rms)
8	机械耐久度 Durability	500次 Cycles
9	绝缘电阻 Insulation resistance	≥5000MΩ
10	内导体间 Center conductor 拔出 force withdrawal force	≥0.28N
11	接触电阻 Contact Resistance	内导体间 ≤5mΩ
12	接触电阻 Contact Resistance	外导体间 ≤5mΩ

深圳市敏连达科技有限公司 Shenzhen Minlianda Technology Co.,Ltd.		品名 (ITEM NO)	SMA 带孔 90° DIP L14.5		
		料号 (PART NO)	MLD-SMA-KWE-L14.5		
单位 (UNIT): MM	未注公差 TOLERANCE UNSPECIFIED	版次 (REV): A/O	页次 (PAGE): 1/1	设计 (DESIGN)	柯南
比例 (SCALE) 1:1	X.X ± 0.38 X.XX ± 0.20 X.XXX ± 0.10 X' ± 5' X.X' ± 2'	模号 (MODEL NO)	核淮 (APPROVED)	审核 (CHECKED)	邱敏
		图号 (DWG NO)		MLD-2509031032	核准 (APPROVED)