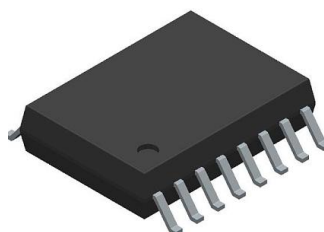


## 四通道差分线路接收器

### 芯片描述

GC26L32S 是一款低压 5V 四通道差分线路接收芯片，可接收差分平衡和非平衡数字数据，使能控制端可同时控制四路接收，切 G 为高电平有效，GN 为低电平有效。输入在开路状态时，输出高电平。

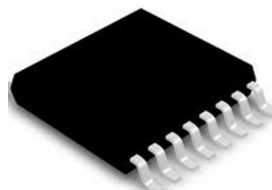
GC26L32S 提供 SOP16 与 TSSOP16 两种封装。



SOP16

### 芯片特点

- 满足 ANSI TIA/EIA-422-B 和 ITU V1.0 和 V1.11 要求
- 共模输入范围：±7V
- 输入灵敏度：正负 200mV
- 输入迟滞：50mV
- 5V 单电源供电
- 低功耗肖特基电路
- 三态输出
- 互补使能输入控制
- 最小 12KΩ 输入阻抗

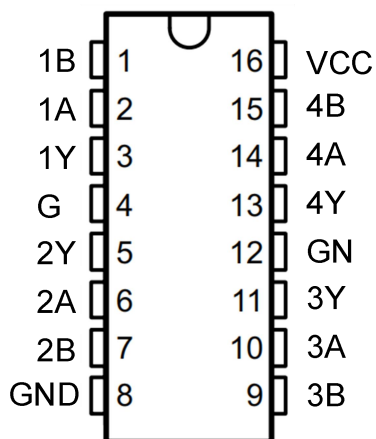


TSSOP16

### 芯片应用

- 汽车应用
- 工厂自动化
- ATM 和点钞机
- AC 和伺服马达驱动

产品名	封装	细节描述
GC26L32S	SOP16	10*3.9mm e=1.27
GC26L32P	TSSOP16	5.0*4.4mm, e=0.65

**管脚分布图**


SOP16/TSSOP16

**管脚描述**

管脚号	管脚名称	I/O	管脚描述
1	1B	I	第一通道接收器 B 输入
2	1A	I	第一通道接收器 A 输入
3	1Z	O	第一通道接收器输出
4	G	I	使能控制（高电平有效）
5	2Y	O	第二通道接收器输出
6	2A	I	第二通道接收器 A 输入
7	2B	I	第二通道接收器 B 输入
8	GND	--	地
9	3B	I	第三通道接收器 B 输入
10	3A	I	第三通道接收器 A 输入
11	3Z	O	第三通道接收器输出
12	GN	I	反向使能控制（低电平有效）
13	4Y	O	第四通道接收器输出
14	4A	I	第四通道接收器 A 输入
15	4B	I	第四通道接收器 B 输入
16	VCC	--	电源

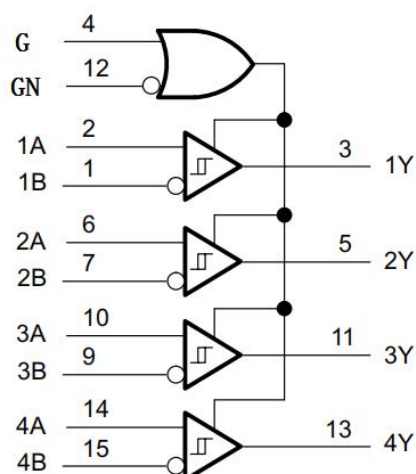
**内部框图**


图 1 GC26L32S/P 内部框图

**极限参数**(一般无其他特殊注明时,  $T=25^{\circ}\text{C}$ )

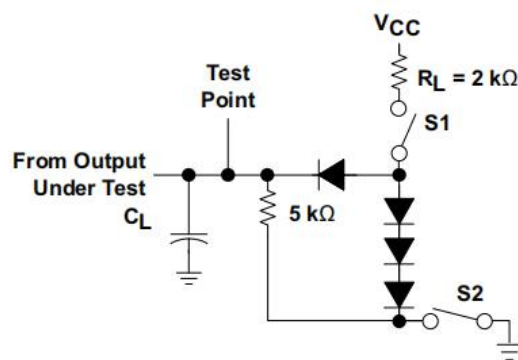
参 数	符 号	参 数 范 围	单 位
工作电压	VCC	-0.3~7	V
差分端输入电压范围		$\pm 25$	V
控制端输入电压范围			
工作温度	Top	-40~100	$^{\circ}\text{C}$
结温	Tjmax	-40~150	$^{\circ}\text{C}$
存储温度	Tstg	-60~150	$^{\circ}\text{C}$
静电保护(人体模式)	ESD	$\pm 1000$	V

**推荐工作环境:** (无其他说明,  $T=25^{\circ}\text{C}$ )

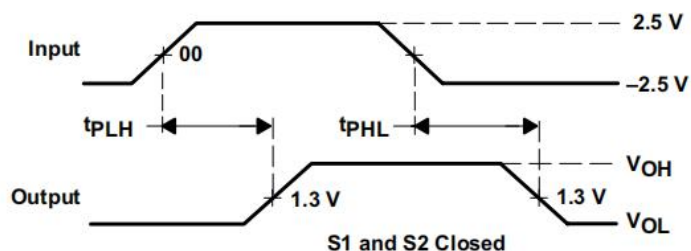
参 数	符 号	测 试 条 件	最 小 值	典 型 值	最 大 值	单 位
电源	VCC		4.75	5	5.25	V
输入高电平	VIH		2			V
输入低电平	VIL				0.8	V
共模输入电压	VIC				$\pm 7$	V
高电平输出电流	IOH				-440	$\mu\text{A}$
低电平输出电流	IOL				+8	mA
工作温度	Ta		-40		100	$^{\circ}\text{C}$

电气参数 ( 一般无其他特殊注明时,  $T=25^{\circ}\text{C}$ ,  $V_{CC}=5\text{V}$  )

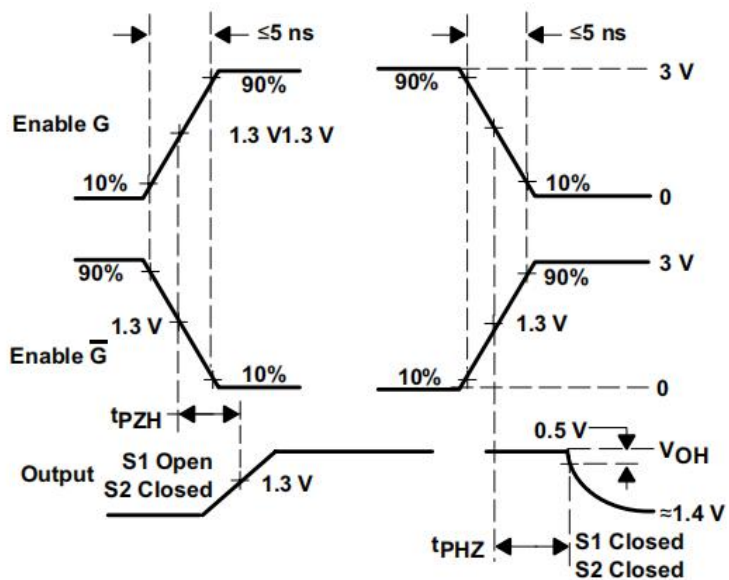
参数	符号	测试条件	最小值	典型值	最大值	单位
上升沿输入阈值电压	VIT+	$V_O = 2\text{V}$ , $I_{OH} = -440\ \mu\text{A}$			0.2	V
下降沿输入阈值电压	VIT-	$V_O = 0.45\text{V}$ , $I_{OL} = 8\text{mA}$	-0.2			V
输入迟滞电压	V <sub>hys</sub>			50		mV
使能端输入钳位电压	VIK	$V_{CC}=4.75\text{V}$ , $I_I=-18\text{mA}$			-1.5	V
高电平输出电压	VOH	$V_{CC}=4.75\text{V}$ , $V_{ID}=1\text{V}$ , $V_I(\text{G})=0.8\text{V}$ , $I_{OH}=-440\ \mu\text{A}$	2.5			V
低电平输出电压	VOL	$V_{CC}=4.75\text{V}$ , $V_{ID}=-1\text{V}$ , $V_I(\text{G})=0.8\text{V}$			0.5	V
三态输出电流	IOZ	$V_{CC}=5.25\text{V}$ , $V_O=2.4\text{V}$			20	$\mu\text{A}$
		$V_{CC}=5.25\text{V}$ , $V_O=0.4\text{V}$			-20	$\mu\text{A}$
线输入电流	II	$V_I=15\text{V}$ , 其他输入从 -10V 到 15V			1.2	mA
		$V_I=-15\text{V}$ , 其他输入从 -15V 到 10V			-1.7	mA
使能高电平输入电流	IIH	$V_I=2.7\text{V}$			20	$\mu\text{A}$
使能低电平输入电流	IIL	$V_I=0.4\text{V}$			-0.36	mA
输入电阻	r <sub>i</sub>	$V_{IC}=-15\text{V}$ 到 $15\text{V}$ , 其他 输入 AC 到地	12	15		K $\Omega$
输出短路电流	I <sub>os</sub>	$V_{CC}=5.25\text{V}$	-15		-85	mA
电源电流	I <sub>cc</sub>	关断输出		52	70	mA
<b>开关特性</b>						
低电平到高电平传输延时	t <sub>PLH</sub>			27	50	ns
高电平到低电平传输延时	t <sub>PHL</sub>			20	50	ns
输出到高电平使能时间	t <sub>PZH</sub>			30	45	ns
输出到低电平使能时间	t <sub>PZL</sub>			37	50	ns
输出从高电平关断时间	t <sub>PHZ</sub>			35	45	ns
输出从低电平关断时间	t <sub>PLZ</sub>			32	40	ns

**测试电路**


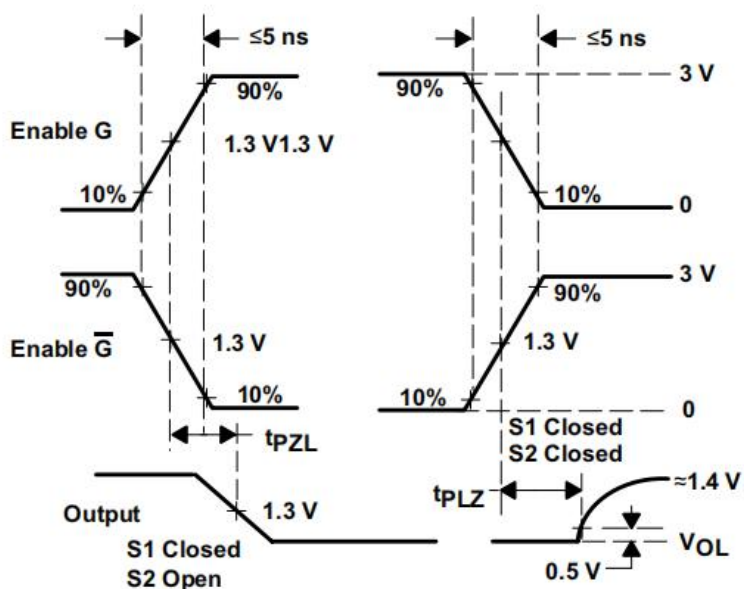
测试电路



tPLH 和 tPHL 测试波形



tPHZ 和 tPZH 测试波形



tPLZ 和 tPZL 测试波形

### 功能描述

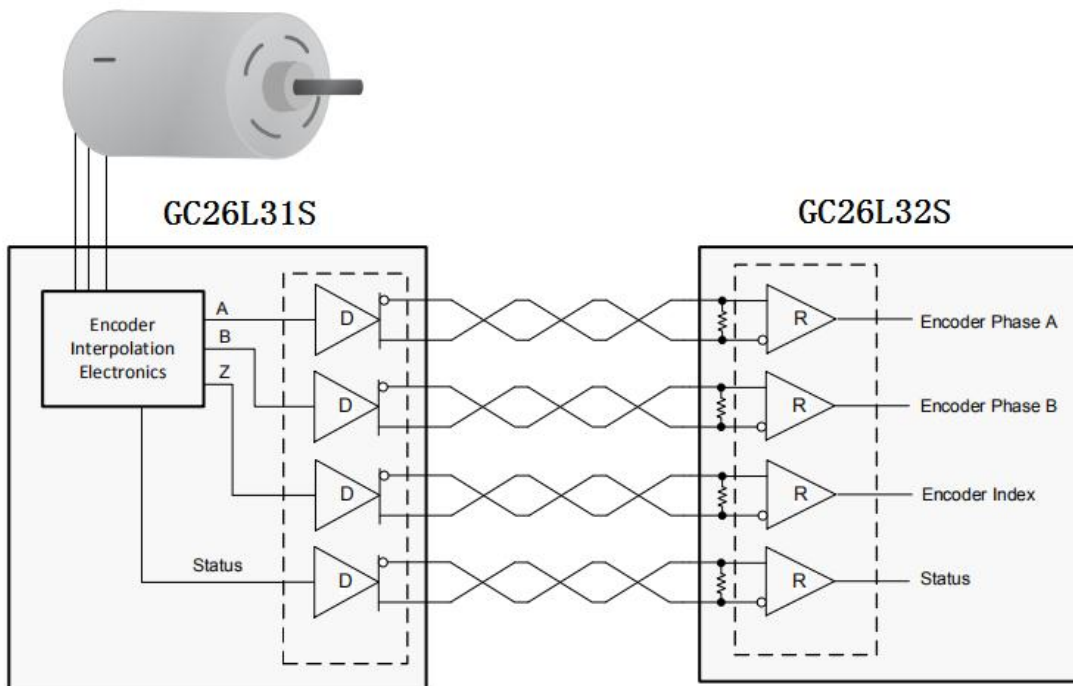
GC26L32S 差分总线接收芯片是为单向数据通信和传输设计的单片集成电路。符合 ANSI 标准 EIA/TIA-422-B 和 ITU 建议的 V.11。有四个三态差分线路接收器，可单个 5 伏电源运行。此设备允许低功率或低电压 MCU 通过长达 1000 米的长电线与重型机械、子系统和其他设备连接，为任何设计提供可靠且易于使用的连接。

### 使能控制

GC26L32S 由 G 和 GN 输入接口控制，其控制真值表如下：

差分输入 A-B	使能		输出 Y
	G	GN	
$VID \geq VIT+$	H	X	H
	X	L	H
$VIT- \leq VID \leq VIT+$	H	X	?
	X	L	?
$VID \leq VIT-$	H	X	L
	X	L	L
X	L	H	Z
开路	H	X	H
	X	L	H

典型应用电路图

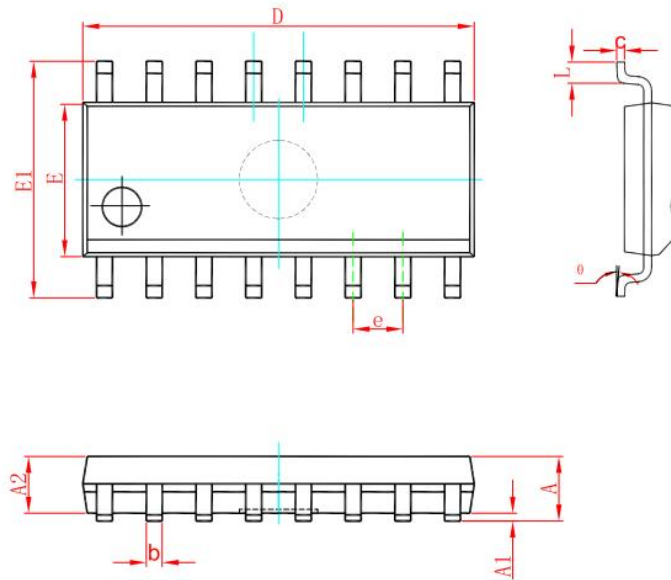




封装外形图

SOP16

UNIT: mm

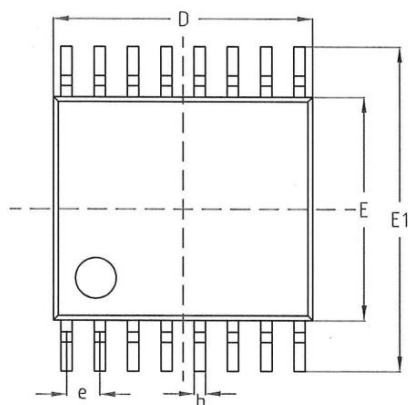


Symbol	Dimensions In Millimeters		Dimensions In Inches	
	Min	Max	Min	Max
A	1.350	1.750	0.053	0.069
A1	0.100	0.250	0.004	0.010
A2	1.350	1.550	0.053	0.061
b	0.330	0.510	0.013	0.020
c	0.170	0.250	0.007	0.010
D	9.800	10.200	0.386	0.402
E	3.800	4.000	0.150	0.157
E1	5.800	6.200	0.228	0.244
e	1.270 (BSC)		0.050 (BSC)	
L	0.400	1.270	0.016	0.050
θ	0°	8°	0°	8°

**TSSOP16**
**UNIT: mm**

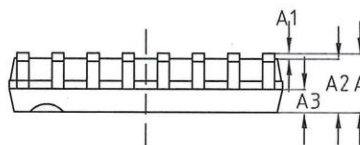
TOP VIEW

正视图



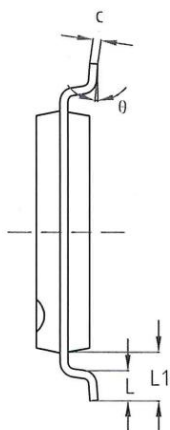
SIDE VIEW

侧视图



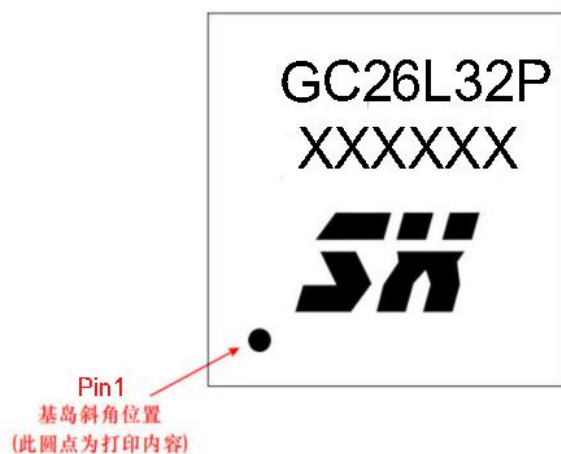
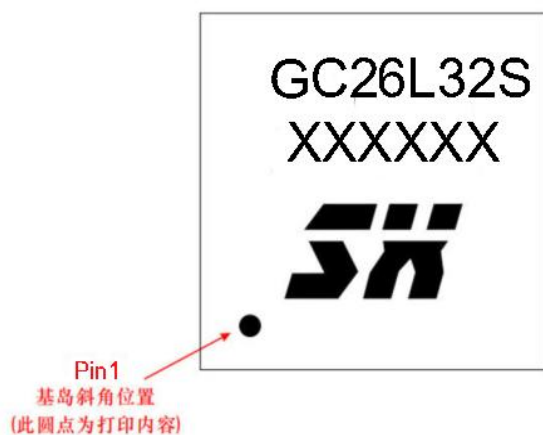
SIDE VIEW

侧视图


 机械尺寸/mm  
Dimensions

字符 SYMBOL	最小值 MIN	典型值 NOMINAL	最大值 MAX
A	-	-	1.20
A1	0.05	-	0.15
A2	0.90	1.00	1.05
A3	0.39	0.44	0.49
b	0.20	-	0.28
c	0.13	-	0.17
D	4.90	5.00	5.10
E	4.30	4.40	4.50
E1	6.20	6.40	6.60
e	0.65 BSC		
L1	1.00REF		
L	0.45	0.60	0.75
$\theta$	0°	-	8°

## GC26L32S/P 丝印说明



丝印信息：

1. 第一行 GC26L32S/P 代表产品型号；
2. 第二行代表批号；

## 更新日志

GC26L32S/P 说明书 V1.0

GC26L32S/P 说明书 V1.1

初始 1.0 版本；  
增加了丝印说明等信息；