



HTC1668

规格书

Rev 0.94

Hitenx保留基于提升产品可靠性、完善功能或优化设计之目的，对本产品手册及在线文档进行更改或终止的权利，且无需另行通知。Hitenx公司对于因应用或使用本手册中所描述的任何产品或电路而产生的一切责任概不承担；同时，公司亦不会转让自身专利权，也不会授予基于他人权利下的任何许可。Hitenx产品并未针对生命支持设备、装置或系统进行设计、规划或授权使用。若买方购买或使用Hitenx产品用于任何此类非预期或未经授权的用途，一旦发生与该使用相关的人身伤害或死亡索赔，买方应承担全部责任，赔偿Hitenx及其管理人员、雇员、子公司、附属机构和分销商因此直接或间接引发的所有索赔、成本、损害、费用以及合理的律师费，并确保Hitenx及其相关方免受损害，即便此类索赔声称Hitenx在部件设计或制造过程中存在疏忽。

1. 概述

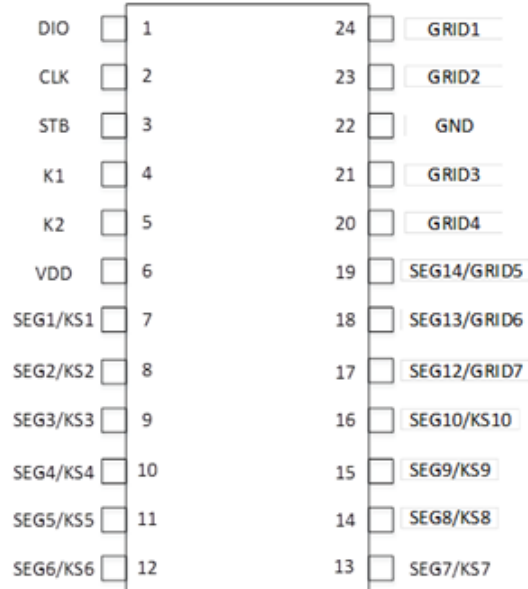
HTC1668 是一款 3 线串口共阴极 10 段 7 位或 13 段 4 位带 10*2 位键盘扫描的 LED 驱动控制专用电路，它内置三线串行通讯接口，RC 振荡器，具有八级辉度可调，广泛适用于各种 LED 面板场合，例如微波炉，电磁炉，热水器等家电产品。

2. 产品特点

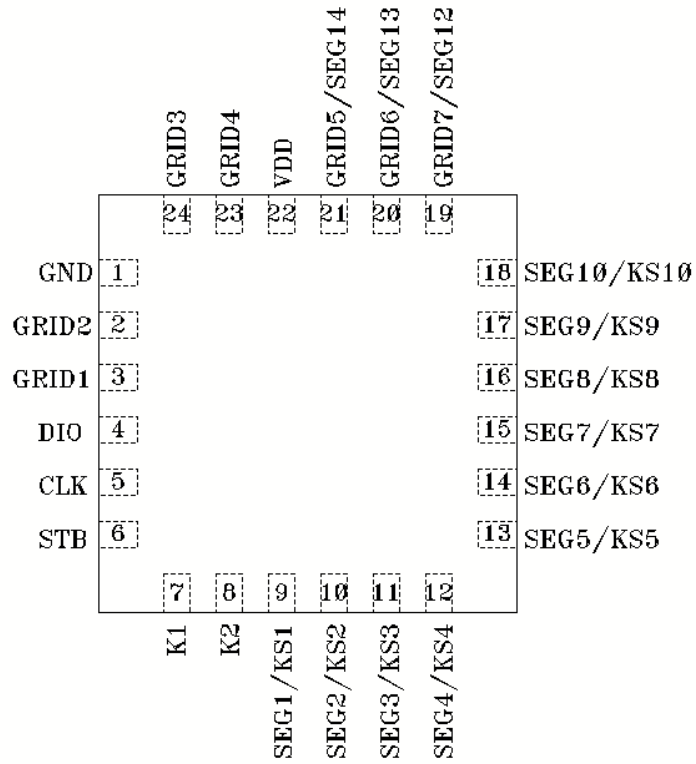
- 内置显示 RAM
- 显示模式软件可调
- 显示辉度软件可调
- 10*2 扫描按键矩阵
- 三线串行接口（CLK，STB，DIO）
- 内置 RC 振荡
- 封装形式：
 - SOP24/SSOP24（0.635mm）
 - QFN24(3x3x0.75 mm) (L=0.3 mm)
 - QFN24(4x4x0.75 mm) (L=0.3 mm)

3. 引脚排列图及引脚说明

3.1 引脚排列图



SOP24/SSOP24



QFN24

3.2 引脚说明

引脚	引脚名称	符 号	说 明
1	数据输入/输出	DIO	在时钟上升沿输入串行数据，从低位开始。在时钟下降沿输出串行数据①，从低位开始，输出为N管开漏输出，且内部集成上拉电阻 20K 左右
2	时钟输入	CLK	在上升沿读取串行数据，下降沿输出数据
3	片选	TB	在上升或下降沿初始化串行接口，随后等待接收指令。STB 为低后的第一个字节作为指令，当处理指令时，当前其它处理被终止。当 STB 为高时，CLK 被忽略
4	键扫数据输入	K1	输入该脚的数据在显示周期结束后被锁存
5	键扫数据输入	K2	输入该脚的数据在显示周期结束后被锁存
6	逻辑电源	VDD	电源电压
7	输出（段）	SEG1/KS1	段输出（也用作键扫描），P 管开漏输出
8	输出（段）	SEG2/KS2	段输出（也用作键扫描），P 管开漏输出
9	输出（段）	SEG3/KS3	段输出（也用作键扫描），P 管开漏输出
10	输出（段）	SEG4/KS4	段输出（也用作键扫描），P 管开漏输出
11	输出（段）	SEG5/KS5	段输出（也用作键扫描），P 管开漏输出
12	输出（段）	SEG6/KS6	段输出（也用作键扫描），P 管开漏输出
13	输出（段）	SEG7/KS7	段输出（也用作键扫描），P 管开漏输出
14	输出（段）	SEG8/KS8	段输出（也用作键扫描），P 管开漏输出
15	输出（段）	SEG9/KS9	段输出（也用作键扫描），P 管开漏输出
16	输出（段）	SEG10/KS10	段输出（也用作键扫描），P 管开漏输出
17	输出（段/位）	SEG12/GRID7	段/位复用输出
18	输出（段/位）	SEG13/GRID6	段/位复用输出
19	输出（段/位）	SEG14/GRID5	段/位复用输出
20	输出（位）	GRID4	位输出，N 管开漏输出
21	输出（位）	GRID3	位输出，N 管开漏输出
22	逻辑地	GND	接系统地
23	输出（位）	GRID2	位输出，N 管开漏输出
24	输出（位）	GRID1	位输出，N 管开漏输出

4. 电特性

4.1 极限参数 (Ta=25°C, GND=0V)

参数	符号	条件	范围	单位
逻辑电源电压	VDD	-	-0.5~+7.0	V
逻辑输入电压	V _{IN}	-	-0.5~VDD+0.5	V
LED Seg 驱动输出电流	I _{O1}	-	-50	mA
LED Grid 驱动输出电流	I _{O2}	-	+200	mA
功率损耗	PD	-	400	mW
工作温度	T _{opt}	-	-40~+80	°C
储存温度范围	T _{stg}	-	-55~150	°C
焊接温度	T _L	10 秒	250	°C

4.2 推荐工作条件 (Ta= -20°C~+70°C, GND=0V)

参数	符号	最小值	典型	最大值	单位
逻辑电源电压	VDD	2.4	5	5.5	V
高电平输入电压	V _{IH}	0.7VDD	-	VDD	V
低电平输入电压	V _{IL}	0		0.3VDD	V

4.3 电气特性 (Ta= -20°C~+70°C, VDD= 5V, GND=0V)

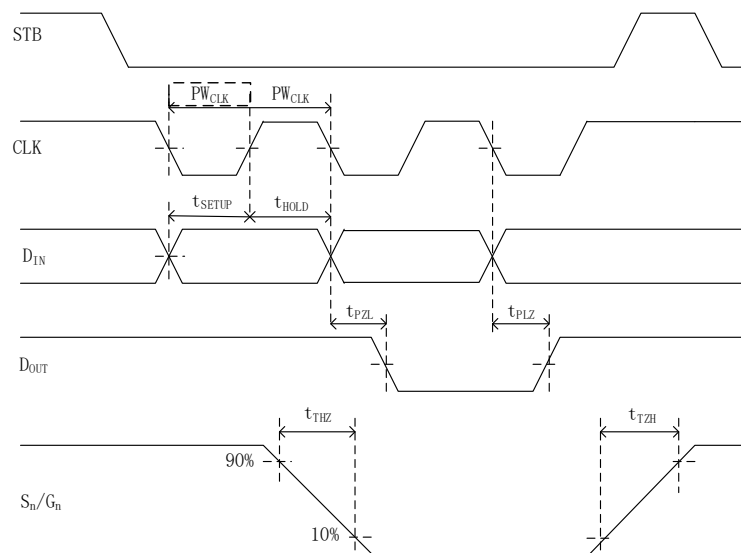
参数	符号	测试条件	最小值	典型值	最大值	单位
高电平输出电流	I _{OH1}	Seg1/KS1~Seg10/KS10 VO=VDD-2V	-20	-25	-40	mA
	I _{OH2}	Seg1/KS1~Seg10/KS10 VO=VDD-3V	-20	-35	-60	mA
低电平输出电流	I _{OL1}	Grid1~Grid4, Vo=0.3V	80	120	-	mA
低电平输出电流	I _{DATA}	VO=0.4V, DIO	4	8	-	mA
高电平输出电流容许量	I _{TOLSG}	Seg1/KS1~Seg10/KS10 VO=VDD-3V			5	%
输入电流	I _I	VI=VDD/GND			±1	μA
高电平输入电压	V _{IH}	CLK、DIO、STB	0.7VDD	-		V
低电平输入电压	V _{IL}	CLK、DIO、STB	-		0.3VDD	V
滞后电压	V _H	CLK、DIO、STB		0.35	4	V
动态损耗电流	I _{DDdyn}	无负载, 显示关	-	-	5	mA
输入下拉电阻	R _L	K1~K2	-	10	-	kΩ

4.4 开关特性 (Ta= -20°C~+70°C, VDD=4.5V ~ 5.5V)

参数	符号	测试条件	最小值	典型值	最大值	单位
振荡频率	F _{OSC}		-	450	-	kHz
传输延迟时间	T _{PLZ}	CLK→DIO	-	-	300	ns
	T _{PZL}	CL=15pF, RL=10kΩ	-	-	100	ns
上升时间	T _{TZH1}	CL=300pF; Seg1/KS1~Seg10/KS10	-	-	2	us
	T _{TZH2}	CL=300pF;Grid1~Grid4	-	-	0.5	us
下降时间	T _{THZ}	CL=300pF;Segn, Gridn	-	-	120	us
最大时间频率	F _{max}	占空比 50%	1	-	-	MHz
输入电容	C _I		-	-	15	pF

4.5 时序特性 (Ta= -20°C~+70°C, VDD=4.5V ~ 5.5V)

参数	符号	测试条件	最小值	典型值	最大值	单位
时钟脉冲宽度	PW _{CLK}	-	400	-	-	ns
选通脉冲宽度	PW _{STB}	-	1	-	-	us
数据建立时间	t _{SETUP}	-	100	-	-	ns
数据保持时间	t _{HOLD}	-	100	-	-	ns
CLK→STB 时间	t _{CLK_STB}	CLK↑→STB↑	1	-	-	us
等待时间	t _{WAIT}	CLK↑→CLK↓	1	-	-	us

5. 时序图与端口操作说明、指令系统介绍
5.1 时序图


6. 功能描述

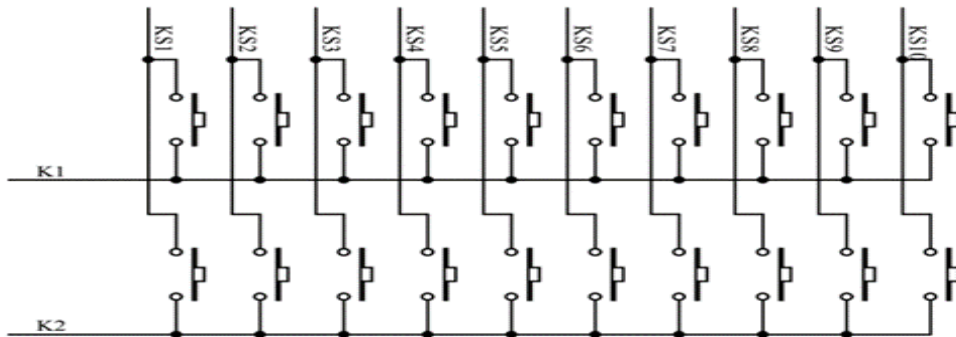
6.1 显示寄存器地址和显示模式

该寄存器存储通过串行接口从外部器件传送到 HTC1668 的数据，地址分配如下：

SEG1	SEG2	SEG3	SEG4	SEG5	SEG6	SEG7	SEG8	SEG9	SEG10	X	SEG12	SEG13	SEG14	X	X	
xxHL(低四位)				xxHU(高四位)				xxHL(低四位)				xxHU(高四位)				
B0	B1	B2	B3	B4	B5	B6	B7	B0	B1	B2	B3	B4	B5	B6	B7	
00HL				00HU				01HL				01HU				GRID1
02HL				02HU				03HL				03HU				GRID2
04HL				04HU				05HL				05HU				GRID3
06HL				06HU				07HL				07HU				GRID4
08HL				08HU				09HL				09HU				GRID5
0AHL				0AHU				0BHL				0BHU				GRID6
0CHL				0CHU				0DHL				0DHU				GRID7

6.2 键扫描和键扫数据寄存器

键扫矩阵为 10×2bit，如下所示：

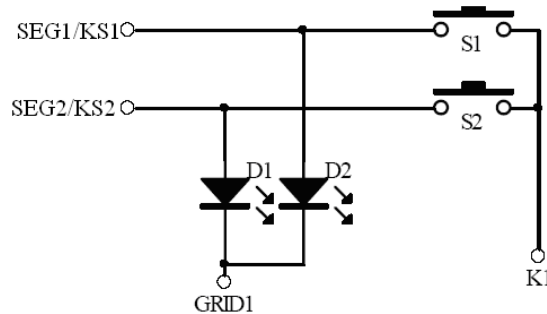


键扫数据储存地址如下所示，先发读键命令后，开始读取按键数据 BYTE1—BYTE5 字节，读数据从低位开始输出，其中 B6 和 B7 位为无效位，此时芯片输出为 0。芯片 K 和 KS 引脚对应的按键按下时，相对应的字节内的 BIT 位为 1。

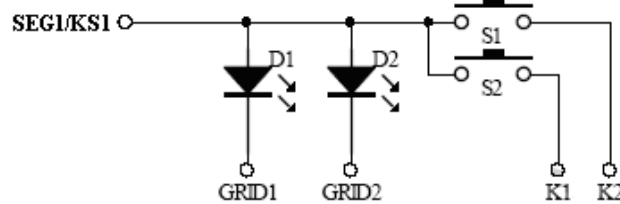
B0	B1	B2	B3	B4	B5	B6	B7	
K1	K2	X	K1	K2	X	0	0	
KS1			KS2			0	0	BYTE1
KS3			KS4			0	0	BYTE2
KS5			KS6			0	0	BYTE3
KS7			KS8			0	0	BYTE4
KS9			KS10			0	0	BYTE5

6.3 组合按键

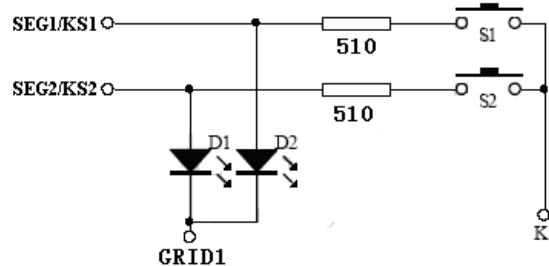
按键扫描由 HTC1628 自动完成，不受用户控制，用户只需按照时序读取键值。完成一次键扫描需要 2 个显示周期，SEG1/KS1-SEG10/KS10 是显示和按键扫描复用的。如下图所示，如果显示为 D1 灭，D2 亮，则需要让 SEG1 为“1”，SEG2 为“0”状态。如果 S1、S2 同时被按下，相当于 SEG1、SEG2 被短路，这时的 D1、D2 都被点亮，从而导致显示异常。当需要使用组合按键时，要注意以下几点：



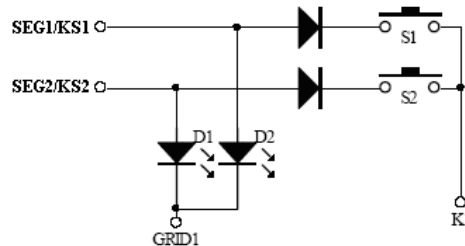
- 1、在硬件上，可以将需要同时按下的键设置在不同的 K 线上面，如下图所示：



- 2、在 SEG1-SEGN 上面串联电阻，电阻的阻值应选在 510 欧姆，太大会造成按键的失效，太小可能不能解决显示干扰的问题，如下图所示：



- 3、在 SEG1-SEGN 上面串联二极管，如下图所示：



6.4 指令介绍

指令用来设置显示模式和 LED 驱动器的状态。

在 STB 下降沿后由 DATA 输入的第一个字节作为一条指令输入，第二个字节起作为数据输入。

B7	B6	指令
0	0	显示模式设置
0	1	数据命令设置
1	0	显示控制命令设置
1	1	地址命令设置

如果在指令或数据传输时 STB 被置为高电平，串行通讯被初始化，并且正在传送的指令或数据无效（之前传送的指令或数据保持有效）。

6.4.1 显示模式设置

该指令用来设置选择段和位的个数 (4~7 位,10~13 段)。当该指令被执行时,显示被强制关闭。在显示模式不变时，显存内的数据不会被改变,显示控制命令控制显示开关。上电时，默认显示模式为 7 位 10 段。

MSB				LSB				显示模式
B7	B6	B5	B4	B3	B2	B1	B0	
0	0	无关项填 0				0	0	4 位 13 段
0	0					0	1	5 位 12 段
0	0					1	0	6 位 11 段
0	0					1	1	7 位 10 段

6.4.2 数据设置

该指令用来设置数据写和读,B1 和 B0 位不允许设置 01 或 11。

MSB				LSB				功能	说明
B7	B6	B5	B4	B3	B2	B1	B0		
0	1	无关项填 0				0	0	数据读写模式设置	写数据到显示寄存器
0	1					1	0		读键扫数据
0	1				0			地址增加模式设置	自动地址增加
0	1				1				固定地址
0	1				0			测试模式设置 (内部使用)	普通模式
0	1				1				测试模式

6.4.3 地址设定

该指令用来设置显示寄存器的地址。最多有效地址为 14 位(C0H-CDH)，如果设定地址比 CDH 高,数据被忽略，直到有效地址被设定，上电时，地址默认设为 C0H。

MSB				LSB				显示地址
B7	B6	B5	B4	B3	B2	B1	B0	
1	1	无关项填 0		0	0	0	0	C0H
1	1			0	0	0	1	C1H
1	1			0	0	1	0	C2H
1	1			0	0	1	1	C3H
1	1			0	1	0	0	C4H
1	1			0	1	0	1	C5H
1	1			0	1	1	0	C6H
1	1			0	1	1	1	C7H
1	1			1	0	0	0	C8H
1	1			1	0	0	1	C9H
1	1			1	0	1	0	CAH
1	1			1	0	1	1	CBH
1	1			1	1	0	0	CCH
1	1			1	1	1	0	CDH

6.4.4 显示控制

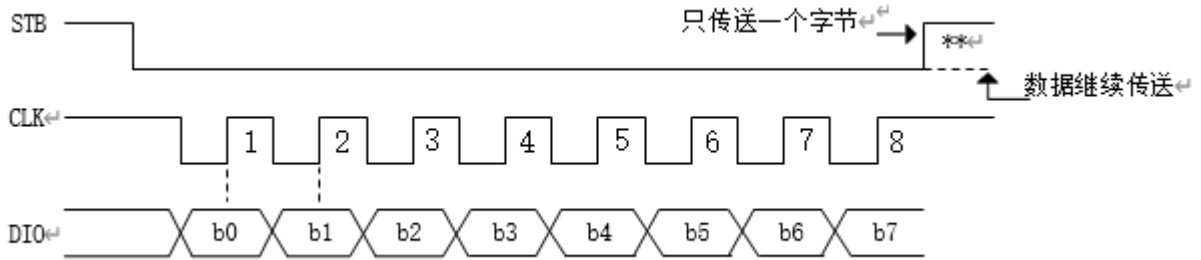
该指令用来设置显示的开关以及显示亮度调节。共有 8 级辉度可供选择进行调节。

MSB				LSB				功能	说明
B7	B6	B5	B4	B3	B2	B1	B0		
1	0	无关项填 0			0	0	0	消光数量设定	设置脉冲宽度为 1/16
1	0				0	0	1		设置脉冲宽度为 2/16
1	0				0	1	0		设置脉冲宽度为 4/16
1	0				0	1	1		设置脉冲宽度为 10/16
1	0				1	0	0		设置脉冲宽度为 11/16
1	0				1	0	1		设置脉冲宽度为 12/16
1	0				1	1	0		设置脉冲宽度为 13/16
1	0				1	1	1		设置脉冲宽度为 14/16
1	0			0				显示关	
1	0			1				显示开	

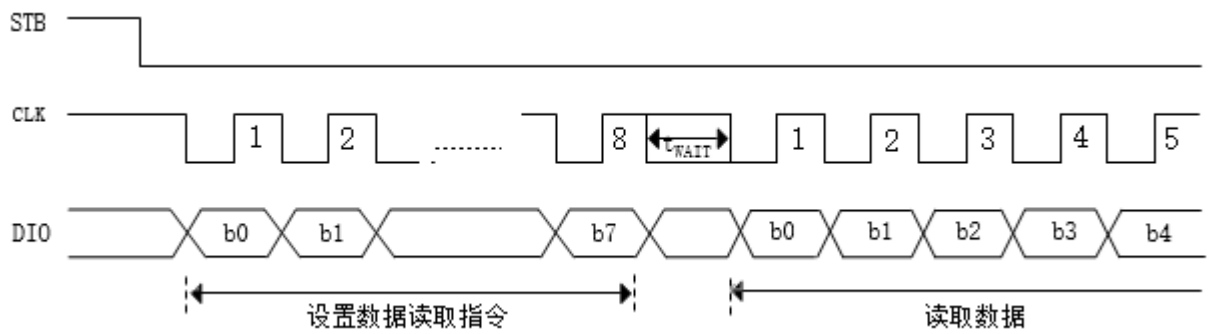
7. 串行数据传输格式

读取和接收 1 个 bit 都在时钟的上升沿操作。

7.1 数据接收（写数据）

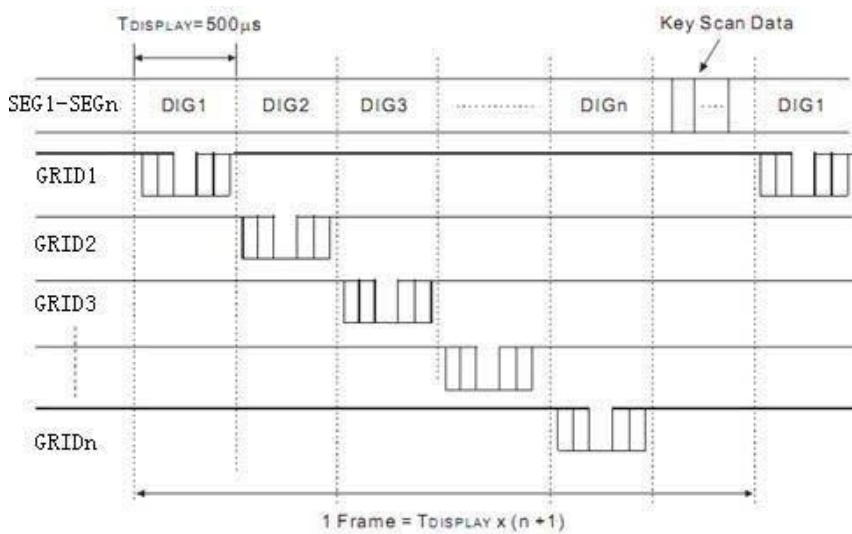


7.2 数据读取



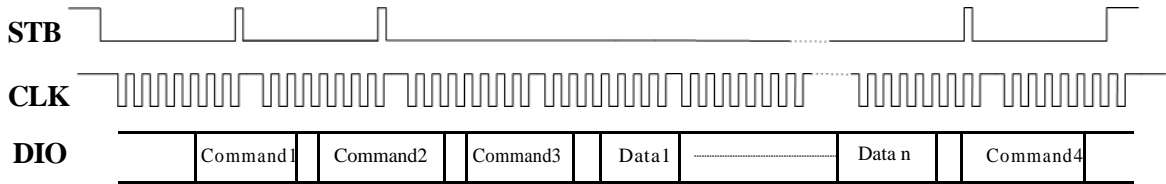
**：读取数据时，从串行时钟 CLK 的第 8 个上升沿开始设置指令到 CLK 下降沿读数据之间需要一个等待时间 t_{WAIT} （最小 1us）。

7.3 显示和键扫周期



7.4 应用时串行数据的传输

7.4.1 地址增加模式



Command1: 设置显示模式。

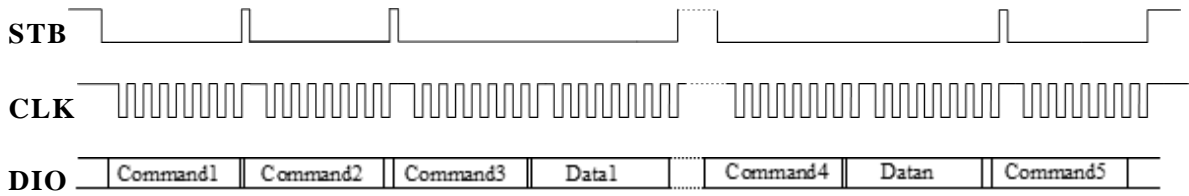
Command2: 设置数据

Command3: 设置地址

Data1~Data n: 传输显示数据（最多 14 字节）

Command4: 显示控制命令

7.4.2 固定地址



Command1: 设置显示模式

Command2: 设置数据指令 Command3: 设置显示地址 1

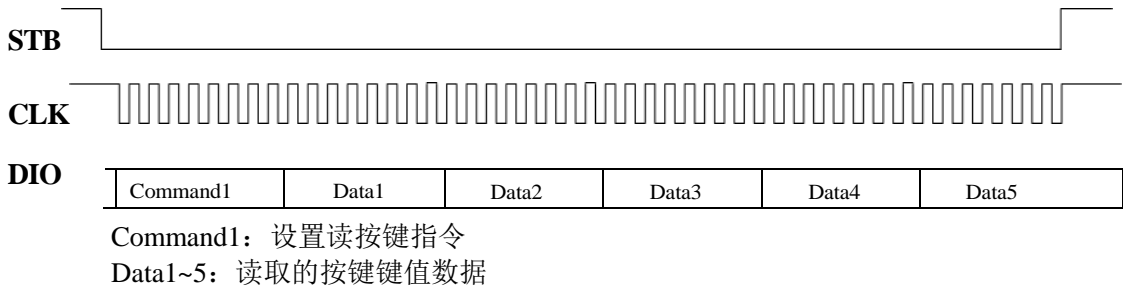
Data1: 向 Command3 地址内写入的显示数据

Command4: 设置显示地址 N

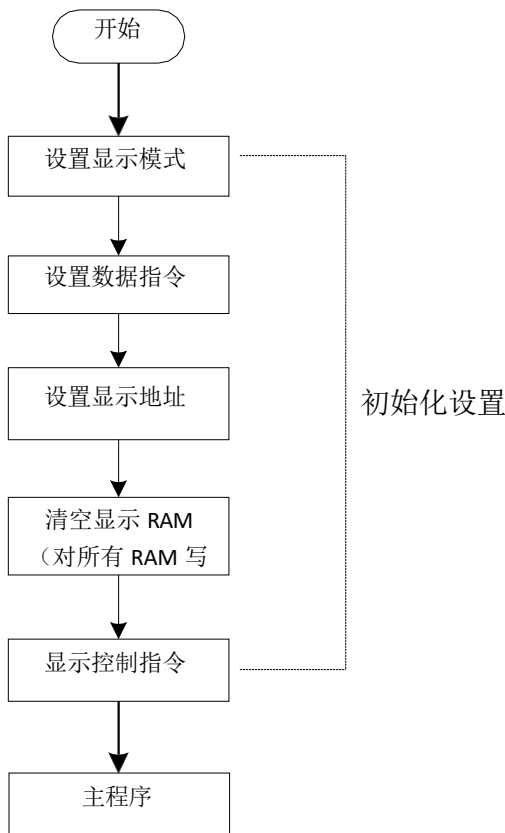
Datan: 向 Command4 地址内写入的显示数据

Command5: 显示控制指令

7.4.3 读取按键值时序



7.5 初始化流程图

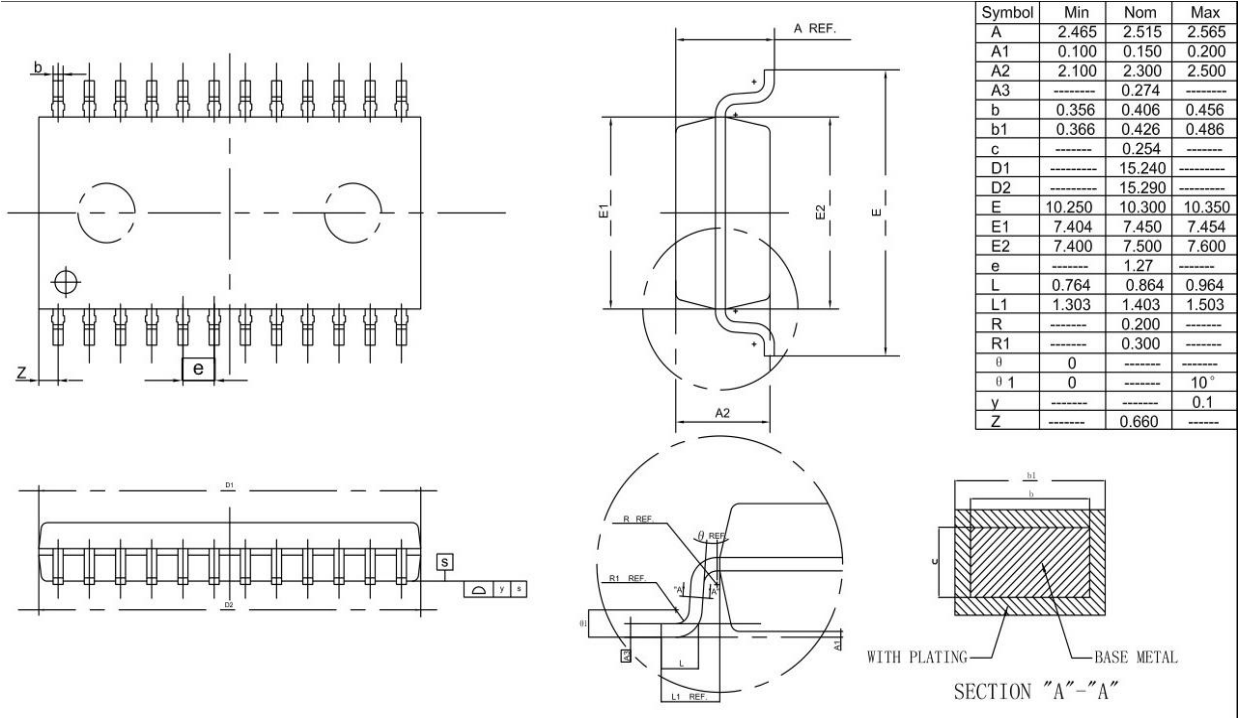


注:

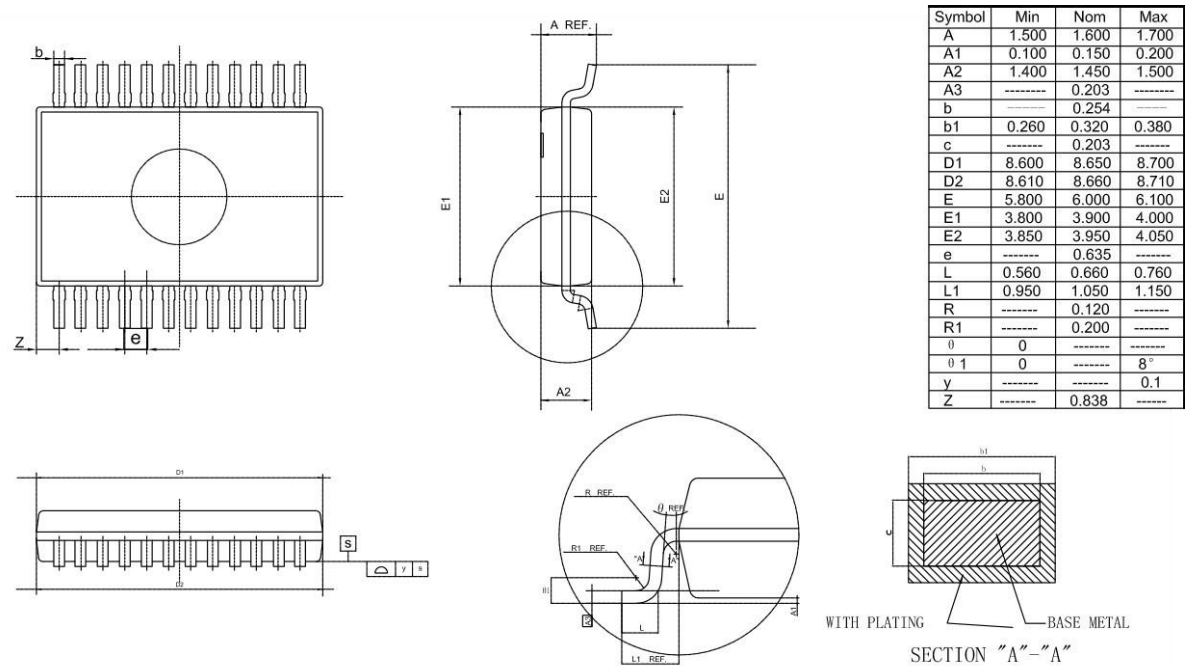
- 1) 显示模式设置用来选择驱动显示屏的段位数，需根据用户实际的硬件连接来选择，一般只在初始化部分设置；
- 2) 数据指令用来选择是对 RAM 区写显示数据（分为固定地址和地址自加两种）还是读取按键键值；
- 3) IC 在上电时显示 RAM 内容不固定，为了防止用户先开显示时出现乱显。建议先对 RAM 进行清空后再开启显示。

9. 封装尺寸与外形图

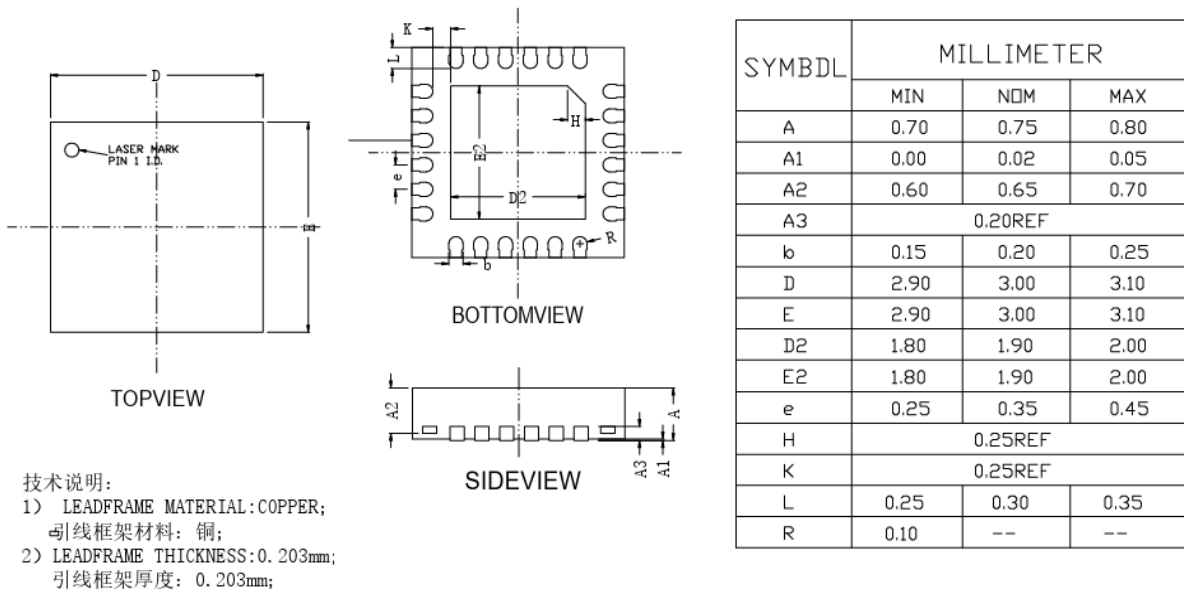
9.1 SOP24 外形图与封装尺寸



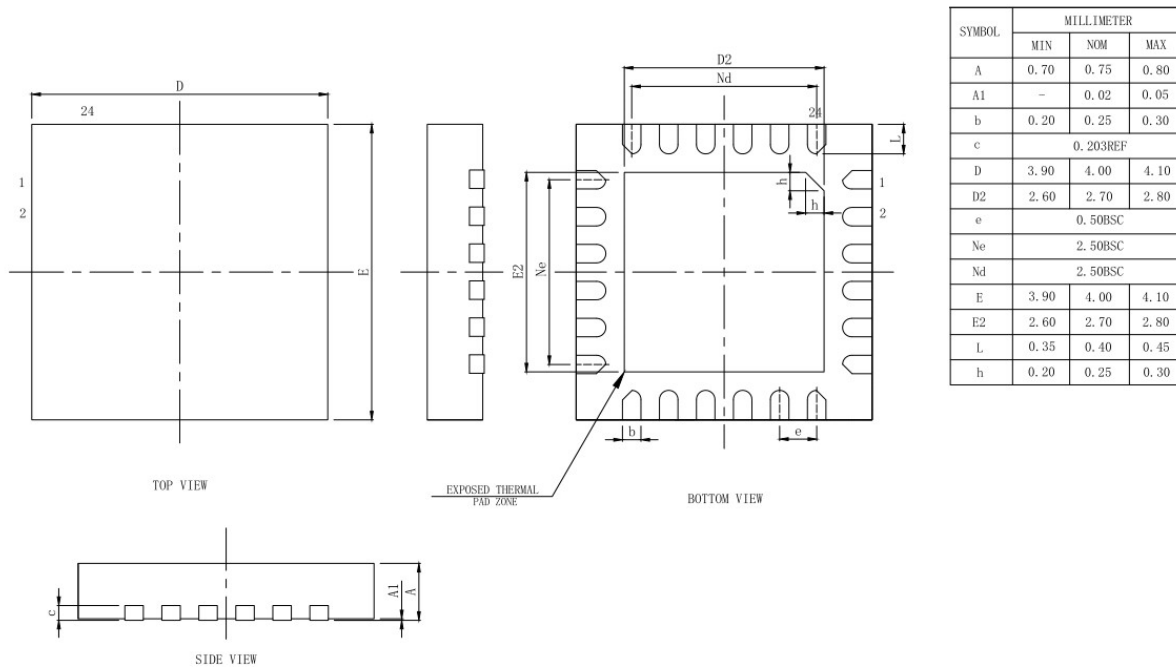
9.2 SSOP24 (0.635mm) 外形图与封装尺寸




9.3 QFN24(3x3x0.75 mm) (L=0.3 mm)外形图与封装尺寸



9.4 QFN24(4x4x0.75 mm) (L=0.3 mm)外形图与封装尺寸



10. 修改履历

 海速芯（杭州）科技有限公司 Hitenx(hanghou)Technology co.,Ltd		总页数	17
		版次	0.94
文件名称	DS-HTC1668_SV0.94		
版次	生效日	修订内容概要	
V0.90	2023/10	新颁	
V0.91	2024/06	电源范围，输出驱动电流更新	
V0.92	2024/09	新增 QFN24（3*3）IC 引脚图/封装说明	
V0.93	2024/11	新增 QFN24（4*4）IC 引脚图/封装说明	
V0.94	2025/2	新增组合按键说明	