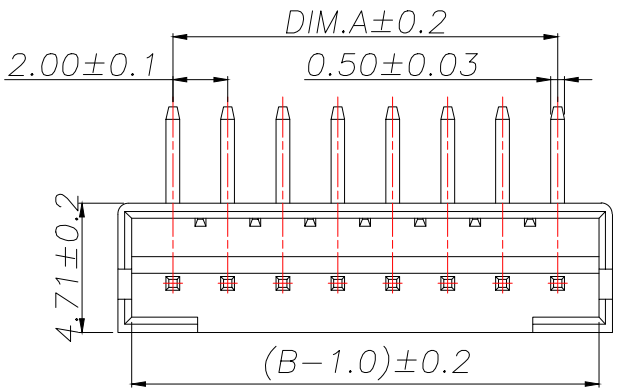
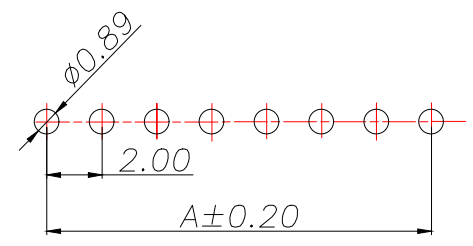
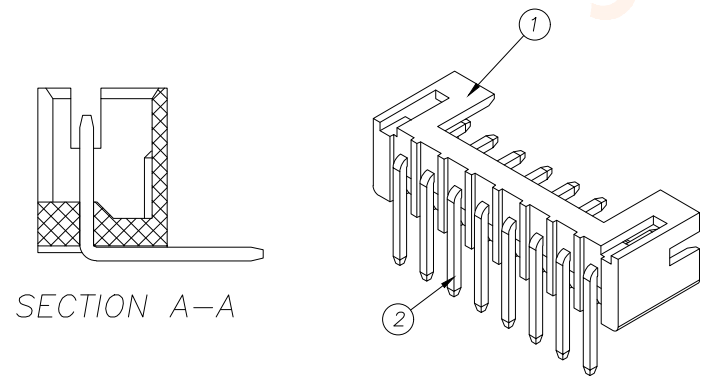
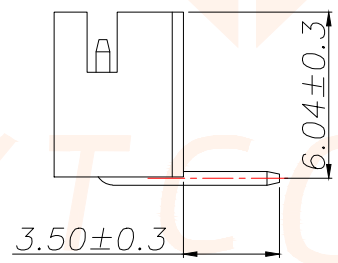
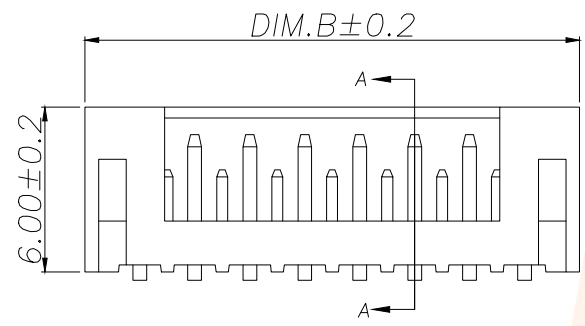




REV.	ECN NO.	DESCRIPTION	DATE	DESIGN



- 技术要求:
1. 塑件材料: PA66 (UL-94V-0)
 2. 接触件: 黄铜镀锡
 3. 接触电阻: $\leq 10m\Omega$
 4. 绝缘电阻: $\geq 100M\Omega$
 5. 额定电压: 250V AC DC
 6. 额定电流: 2.0A AC DC
 7. 耐压: 能承受 1000V AC/Minute
 8. 工作温度: $-25^{\circ} \sim +85^{\circ}$
 9. 可焊性试验: 浸锡面积 $\geq 95\%$ 温度 235^{+5}_{-0} , 时间 2.5 ± 0.5 秒
 10. 铅和镉等六大有害物质含量要符合环保要求.



PIN number variable size comparison table

PART NO	PIN	A	B
JXT-PH2.0-2PWZ	2	2.00	6.00
JXT-PH2.0-3PWZ	3	4.00	8.00
JXT-PH2.0-4PWZ	4	6.00	10.00
JXT-PH2.0-5PWZ	5	8.00	12.00
JXT-PH2.0-6PWZ	6	10.00	14.00
JXT-PH2.0-7PWZ	7	12.00	16.00
.....
JXT-PH2.0-20PWZ	20	38.00	42.00

2	端子 Contact	黄铜	N*1	电镀(锡): 整个表面镀底镍 30u"MIN, 再镀锡 80u"MIN
1	底座 Wafer	PA66 (UL94V-0)	1	白色
序号	名称	材料	数量	备注
TOLERANCE		 深圳聚兴泰电子科技有限公司 Shenzhen Juxingtai Electronic Technology Co., Ltd		
.X±0.30	X.* ±5°	PART NO.	TITLE:	
.XX±0.20	X.X* ±1°	JXT-PH2.0-NPWZ	PH2.0MM 弯针	
.XXX±0.10	X.XX* ±0.5°	DESIGN: Ethan	MANUFACTURE DWG	
UNITS	mm	CHED: Olivia		
MATERILA	---	APPD: Ava	SCALE	SHEET
FINISH	---		N:A	1/1