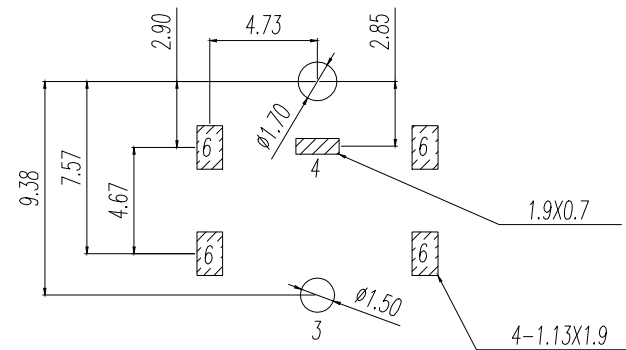
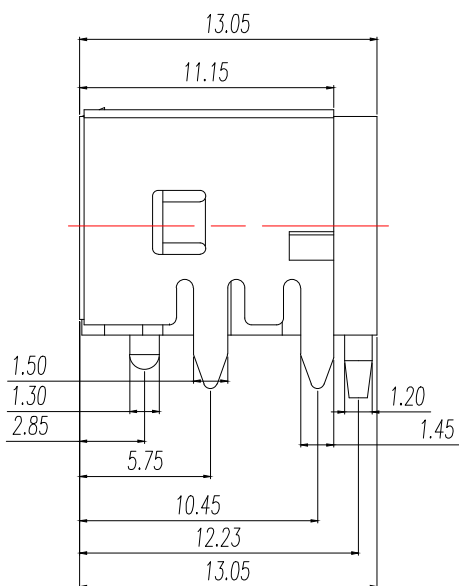
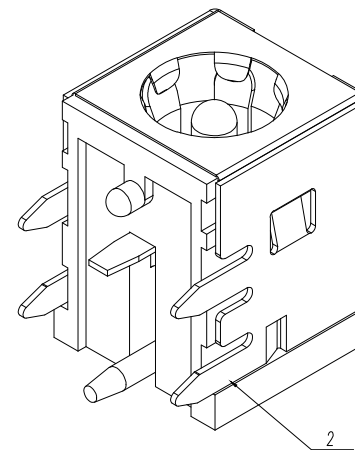


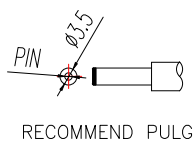
SCHEMATIC



PCB.WELDING DRAWING (TOLERANCE:±0.05)

Main technical performance

Rated electrical load	DC 24V 8A
Contact resistance	≤0.03Ω
Insulation resistance	>100MΩ DC250V
Pressure resistance	AC 500V 1min
Insertion force	3-30N
Operating temperature range	-40C°~+85C°
service life	5000cycles



5	圓針	1	黃銅棒	鍍銀
4	蓋片	1	H62黃銅帶(Y)	鍍銀
3	簧片	1	磷銅帶	銅錫
2	屏蔽罩	1	H62黃銅帶(Y)	黑
1	基座	1	PPA	黑
序号	名称	数量	材料	备注

制图 DRAWN	变更内容 DESCRIPTION	日期 DATE	GENERAL TOLERANCE		制图 DRAWING	EMMA		料号 PART NO.	BX-DC-S-N2W6.45		版次 REV.	A				
			X.±0.30	X.*±5°		审核 CHECK	EVA		品名 TITLE	DC SOCKET			页次 SHEET	1/1		
			.X±0.25	.X°±1'			批准 APPROVAL			JADE					客户料号 CUTM.NO.	
			.XX±0.10		单位 UNITS	MM		比例 SCALE	1:1							