

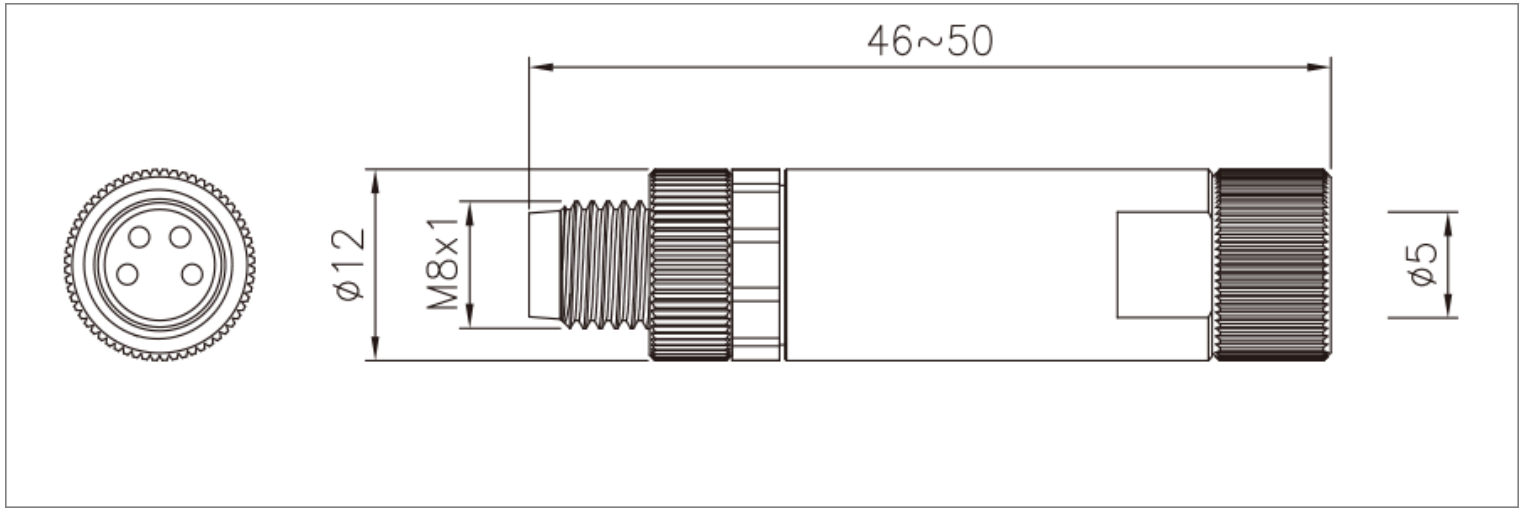


- 欧标连接器 M8系列，
- 结构类型：塑胶组装直式插头，
- 插针类型：针型，
- 芯数：3，4pin，
- 连接方式：螺钉，
- 屏蔽：否，
- 认证：CE RoHS，
- 标准：IEC 61076-2-104，

机械参数

壳体材料：	黄铜镀镍/锌合金度镍
胶芯材料：	PA66
密封材料：	环氧树脂/橡胶
插针材料：	黄铜/磷铜镀金
成型材料：	TPU/PVC
绝缘阻抗：	$\geq 100 \text{ M}\Omega$
接触阻抗：	$\leq 5 \text{ m}\Omega$
插拔次数：	≥ 500 次
适用温度：	-25°C ~ +80°C
防护等级：	IP65/IP67
执行标准：	IEC 61076-2-104

尺寸图



接线定义

芯位	线芯颜色	
	3芯	
1	BN	
2	-	
3	BU	
4	BK	

芯位	线芯颜色			
	4芯A编码		4芯D编码	
1	BN		YE	
2	WH		WH	
3	BU		OG	
4	BK		BU	

芯位	线芯颜色	
	8芯	
1	WH	
2	BN	
3	GN	
4	YE	
5	GY	
6	PK	
7	BU	
8	RD	

芯位	线芯颜色			
	5芯A编码		5芯B编码	
1	BN		BN	
2	WH		WH	
3	BU		BU	
4	BK		BK	
5	GY		GY	

芯位	线芯颜色	
	6芯	
1	BN	
2	WH	
3	BU	
4	BK	
5	GY	
6	PK	

*接线定义按常规标准，如按协议或者其他请联系我司业务。

电气参数

芯数	针型			额定电流	额定电压		导体规格		孔型		
	A	B	D		A/C	D/C	AWG	mm ²	A	B	D
3				3A	60V	60V	24	0.25			
4				A型:3A D型:4A	60V	60V	24	0.25			
5				3A	30V	30V	24	0.25			
6				1.5A	30V	30V	26	0.14			
8				1.5A	30V	30V	26	0.14			