

规格书编号:C13020

版本:V0

生效日期:2024/03/03



MCSF2512

高精密低温度系数模压合金检流电阻



阻值范围	3mΩ~100mΩ
最高精度	±0.5%
温度系数	±50ppm/°C
额定电流	4A~31A

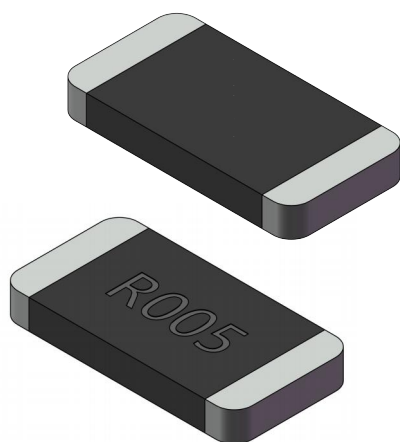
适用于

汽车电子
精密电源
仪器仪表
化成分容
医疗设备

丰全球电子产业羽翼
解客户设计制造难题

高精度低温系数模压合金检流电阻

高精度, 低温系数, 高稳定性, 高可靠性



产品优势

高精度低温系数模压合金检流电阻采用开步电子自主开发的电阻合金经过精密加工, 应用开步电子独立设计制造的专用电子束焊接设备实现连续焊接, 而后通过精密冲压工艺完成电阻成型, 基于电阻合金一致性的控制能力, 精密加工能力, 制程管控能力与精密焊接水平的完美结合, 使得产品最高可达 $\pm 0.5\%$ 的目标精度, 最后通过精密模压工艺实现产品的封装成型。

该系列产品的标准阻值覆盖 $3\text{m}\Omega \sim 100\text{m}\Omega$, 在 $-55^\circ\text{C} \sim +170^\circ\text{C}$ 范围内的温度系数可达 $\pm 50\text{ppm}/^\circ\text{C}$ 以内。通过对电阻合金材料的调配控制与精密电子束焊接工艺及后道制程的一致性管控, 使得产品的热电势显著降低, 同时大幅提高了产品的长期稳定性。

本系列产品的核心材料, 核心装备, 核心工艺均已实现自主可控, 质量稳定, 交付及时。如标准的规格不能满足您的需求, 请联系我们的销售人员咨询, 睿思致力于为用户提供最佳的精密电阻解决方案, 满足测试计量、电力设备、医疗设备、精密电源、汽车电子、化成分容等客户的需求。

电气参数

系列号	标称阻值	功率 (+70°C)	最大 工作电流	工作 温度范围	温度系数 ppm/°C(+20°CRef)	可选精度* %
MCSF2512	$3\text{m}\Omega \leq R \leq 10\text{m}\Omega$	3W	17A~31A	$-55^\circ\text{C} \sim +170^\circ\text{C}$	$\pm 50(-55^\circ\text{C} \sim +170^\circ\text{C})$	± 0.5 ± 1.0 ± 5.0
MCSF2512	$10\text{m}\Omega < R \leq 100\text{m}\Omega$	2W	4A~14A	$-55^\circ\text{C} \sim +170^\circ\text{C}$	$\pm 50(-55^\circ\text{C} \sim +170^\circ\text{C})$	± 0.5 ± 1.0 ± 5.0

*如需定制更高阻值精度, 如 $\pm 0.1\%$, 请与我们取得联系。

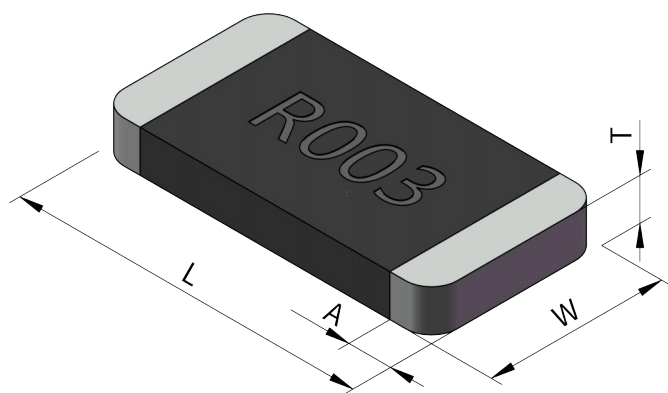
应用场景

该系列检流电阻仅适用于直流低频采样电路, 如有交流或高频工况需求, 请选型我司PCSR、PCSK系列, 或与我们取得联系。

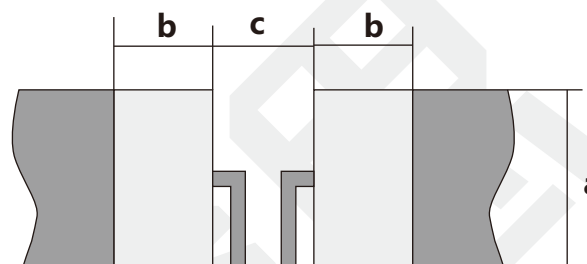
尺寸

单位:mm

3mΩ~4mΩ标准图尺寸



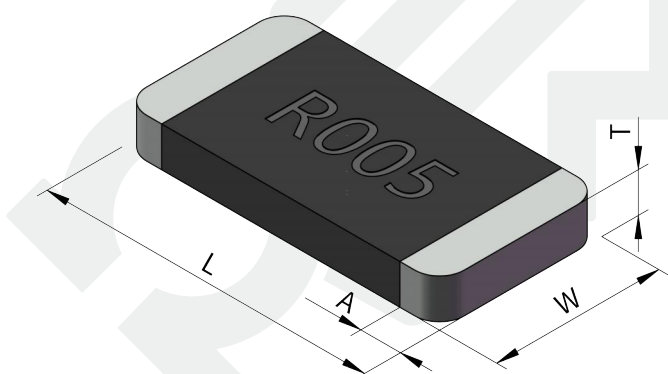
推荐焊盘尺寸



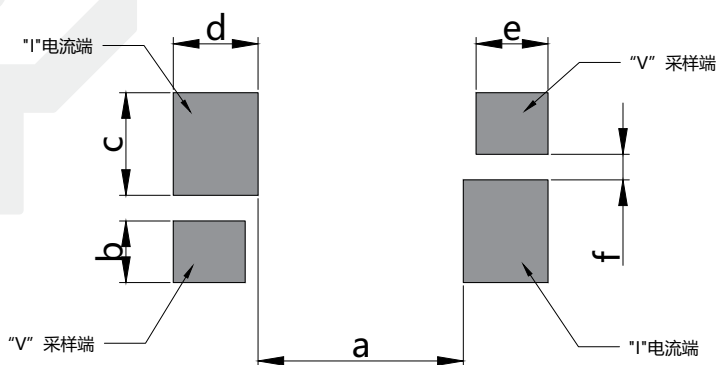
不依据推荐焊盘设计，可能严重影响温度系数测量结果与电流检测精度！

阻值范围	L	W	A	T	a	b	c	包装	数量	单颗重量
R003~R004	6.40±0.2	3.27±0.2	1.4±0.2	0.8±0.1	3.4	2.6	2.8	编带	4000pcs	0.11±0.03g

5mΩ~100mΩ标准图尺寸



推荐焊盘尺寸

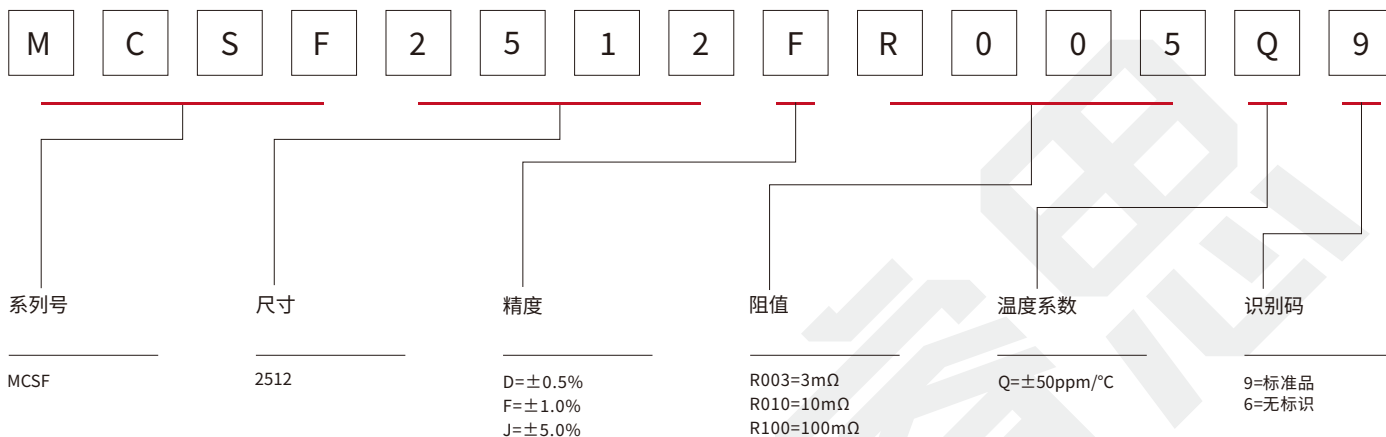


不依据推荐焊盘设计，可能严重影响温度系数测量结果与电流检测精度！

标称阻值	L	W	A	T	a	b
5mΩ~100mΩ	6.4±0.2	3.27±0.2	0.8±0.2	0.8±0.1	4.0	1.2
c	d	e	f	包装	数量	单颗净重
2.0	1.65	1.4	0.5	编带	4000pcs	0.08±0.03g

选型表

选型示例: MCSF2512FR005Q9 (MCSF2512 $\pm 1\%$ 5m Ω ± 50 ppm/ $^{\circ}$ C 标准品)



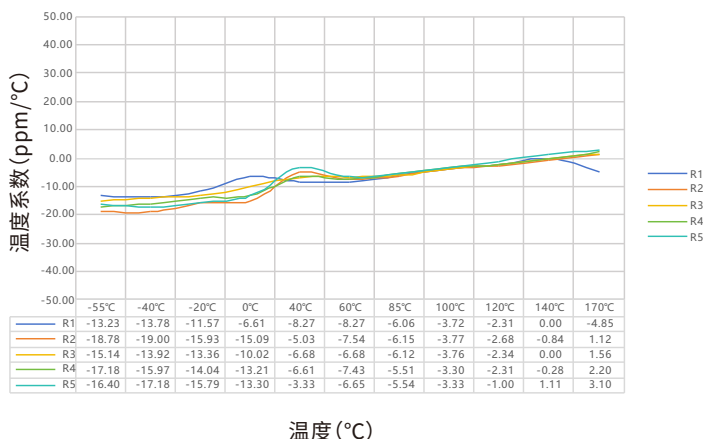
1. 更低或者更高的阻值请联系我们确认;

性能指标

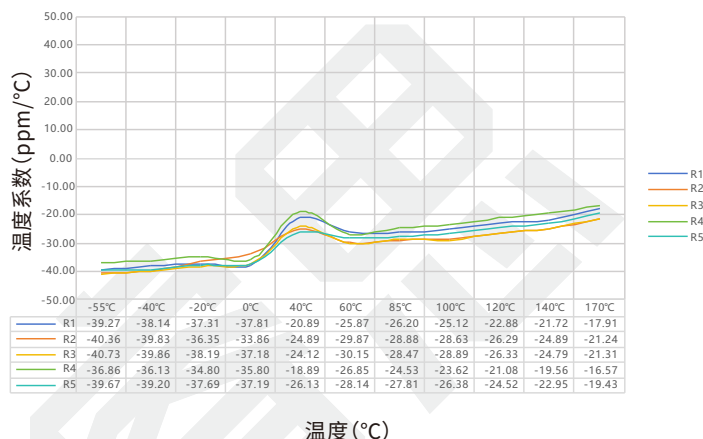
测试项目	测试方法	依据标准	典型值	最大值
短时过载	2.5倍额定功率, 5秒	IEC 60115-1 4.13	$\Delta R \leq \pm 0.05\%$	$\Delta R \leq \pm 0.5\%$
负载寿命	2000小时, $T = +70^{\circ}\text{C}$, 额定功率, 通90分钟, 断30分钟 *70 $^{\circ}$ C指端子温度	AEC-Q200 TEST 8 MIL-STD-202 Method 108	$\Delta R \leq \pm 0.1\%$	$\Delta R \leq \pm 0.5\%$
温度系数	测量点-55 $^{\circ}$ C和+170 $^{\circ}$ C, 参考点+20 $^{\circ}$ C	AEC-Q200 TEST 19 IEC 60115-1 4.8	见实测曲线, 最大值在 ± 50 ppm/ $^{\circ}$ C以内	
温度循环	-55 $^{\circ}$ C, 15分钟~常温<20秒~+155 $^{\circ}$ C, 15分钟, 1000个循环, 无负载	MIL-STD-202 Method 107	$\Delta R \leq \pm 0.05\%$	$\Delta R \leq \pm 0.3\%$
高温高湿	+85 $^{\circ}$ C, 85%RH, 加载10%额定功率, 1000小时	AEC-Q200 TEST 7 MIL-STD-202 Method 103	$\Delta R \leq \pm 0.05\%$	$\Delta R \leq \pm 0.3\%$
低温存储	-55 $^{\circ}$ C, 持续96小时, 无负载	IEC 60068-2-1	$\Delta R \leq \pm 0.02\%$	$\Delta R \leq \pm 0.2\%$
高温存储	+170 $^{\circ}$ C, 1000h, 无负载	AEC-Q200 TEST 3 MIL-STD-202 Method 108	$\Delta R \leq \pm 0.05\%$	$\Delta R \leq \pm 0.5\%$
耐湿性	step1~7, 24h为1个周期, 10个循环, 无负载	MIL-STD-202 Method 106	$\Delta R \leq \pm 0.2\%$	$\Delta R \leq \pm 0.5\%$
基板弯曲	基板受垂直力弯曲下降2mm, 持续时间60s	AEC-Q200 TEST 21 AEC-Q200-005	$\Delta R \leq \pm 0.2\%$	$\Delta R \leq \pm 0.5\%$
端子强度	样品焊接安装后, 施加一个17.7N的力到样品的侧面, 持续60s	AEC-Q200 TEST 22 AEC-Q200-006	$\Delta R \leq \pm 0.01\%$	$\Delta R \leq \pm 0.1\%$
耐溶剂性	浸入溶剂三分钟后擦十次, 三种溶剂三个循环, 清洗后室温干燥	AEC-Q200 TEST 12 MIL-STD-202 Method 215	标志清晰, 无可见损伤	
可燃性	本生灯进行两次10s的燃烧	UL-94 V-0或V-1	满足V-0或V-1要求	
耐焊接热	+260 $^{\circ}$ C, 保持10秒	AEC-Q200 TEST 15 MIL-STD-202 Method 210	$\Delta R \leq \pm 0.03\%$	$\Delta R \leq \pm 0.3\%$
可焊性	+245 $^{\circ}$ C锡炉, 保持5秒	AEC-Q200 TEST 18 IEC 60115-1 4.17	无可见损伤 95%上锡覆盖率	

温度系数实测曲线图

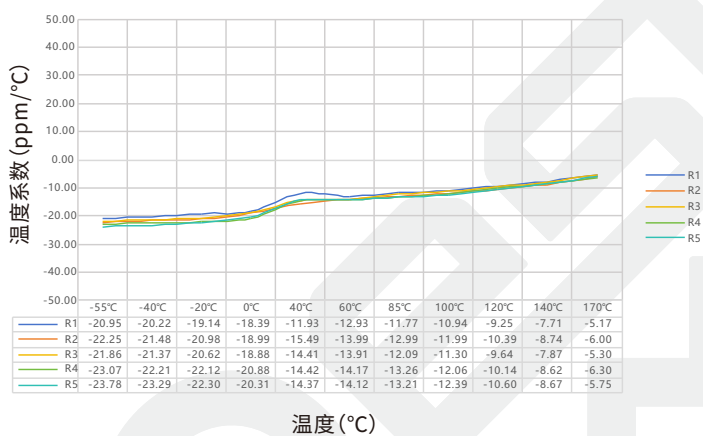
MCSF2512系列 3mΩ 温度系数实测数据表



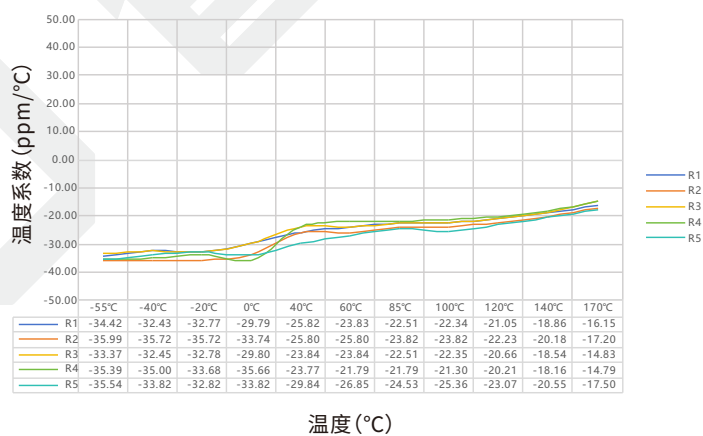
MCSF2512系列 5mΩ 温度系数实测数据表



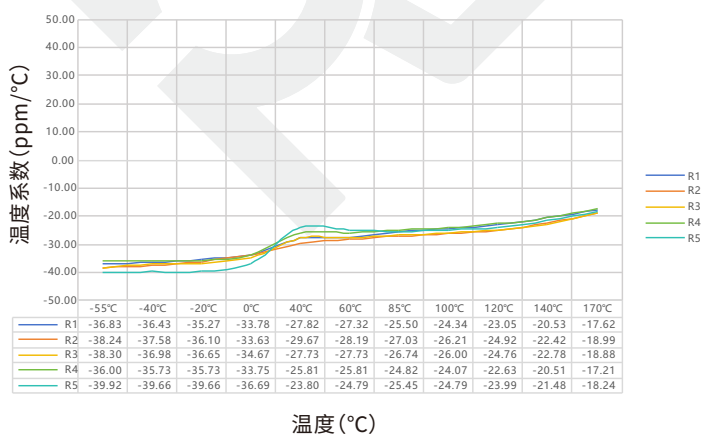
MCSF2512系列 10mΩ 温度系数实测数据表



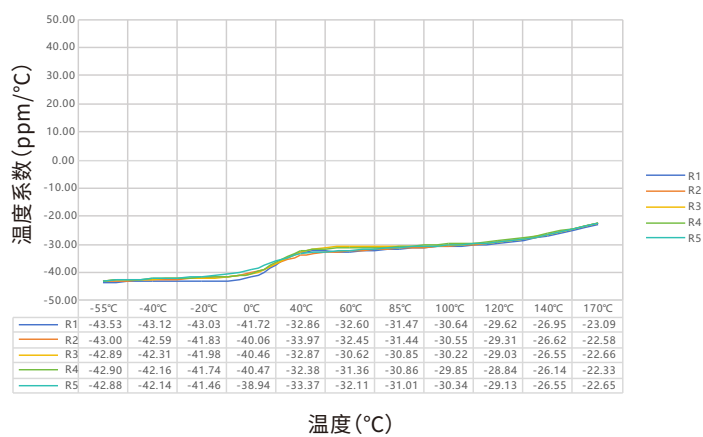
MCSF2512系列 25mΩ 温度系数实测数据表



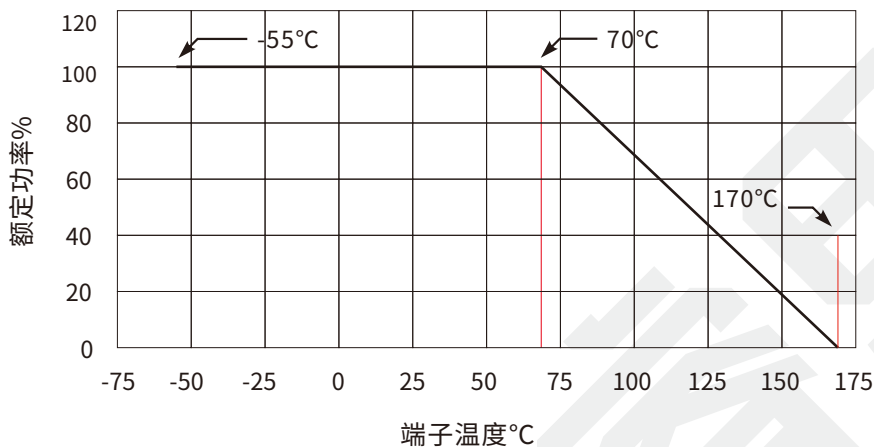
MCSF2512系列 50mΩ 温度系数实测数据表



MCSF2512系列 100mΩ 温度系数实测数据表

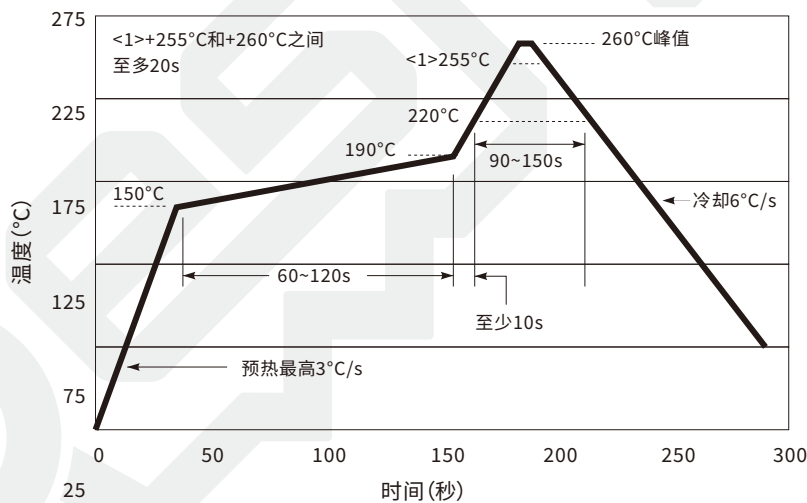


降功耗曲线图

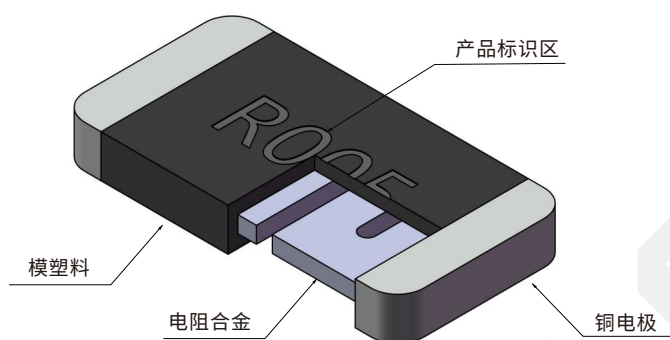


建议回流焊温度曲线

电阻表面温度:
 预热: +150°C~+190°C, 60~120sec.
 回流: +220°C以上, 90~150sec.
 适用焊锡料: Sn-Ag-Cu



电阻结构图



标识说明

产品标识构成: 阻值代码

尺寸

图形示例

示例说明

2512



R005=5mΩ

R100=100mΩ

*编带产品字符方向不做统一规范, 即同盘物料会存在产品字符方向差异。

安全存储说明

- (1) 电阻器应储存在温度为5至35℃, 湿度 < 60% RH, 且湿度应尽量保持在低水平。
- (2) 电阻器应避免受到阳光直射。
- (3) 电阻器应存放在干净干燥、无有害气体(氯化氢、硫酸气、硫化氢等)的环境中。
- (4) 未上线使用前, 应避免将电阻器从编带包装中取出。
- (5) 在上述储存条件下, 电阻器可保存至少1年。

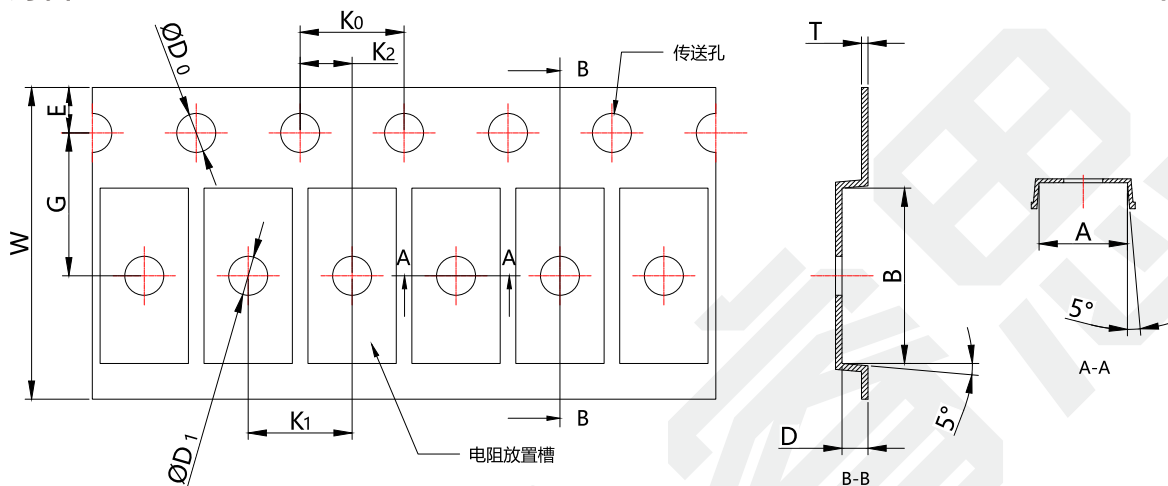
使用建议

- (1) 使用过程请注意产品表面防护, 防止产品表面出现划伤、碰伤、油污等缺陷。
- (2) 请勿使用尖锐镊子取放产品, 产品表面划伤会造成阻值偏移失效。
- (3) 产品使用安装时, 应避免产品受到机械应力的影响。
- (4) 电阻器的长期使用功率应小于或等于额定功率, 避免长期过载引起的阻值漂移。
- (5) 当在高温情况或散热环境不佳的条件下使用电阻器时, 应参考降功耗曲线进行降额应用。
- (6) 如电阻器从编带包装中取出未及时使用, 应抽真空储存, 避免电阻器氧化导致焊接不良等风险。

包装尺寸

卷编带尺寸图

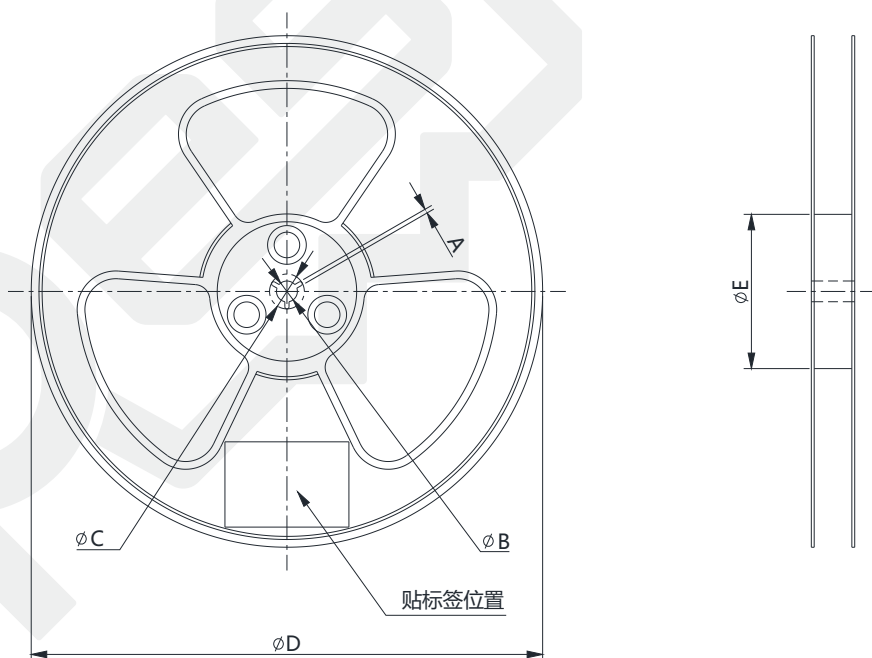
单位:mm



阻值	A	B	ϕD_0	ϕD_1	K_0	K_1	K_2	E	G	W	D	T
3m Ω -100m Ω	3.40 \pm 0.2	6.75 \pm 0.2	1.5 \pm 0.1	1.5 \pm 0.1	4.0 \pm 0.1	4.0 \pm 0.1	2.0 \pm 0.1	1.75 \pm 0.1	5.5 \pm 0.1	12.0 \pm 0.3	1.0 \pm 0.2	0.25 \pm 0.05

卡盘尺寸图

单位:mm

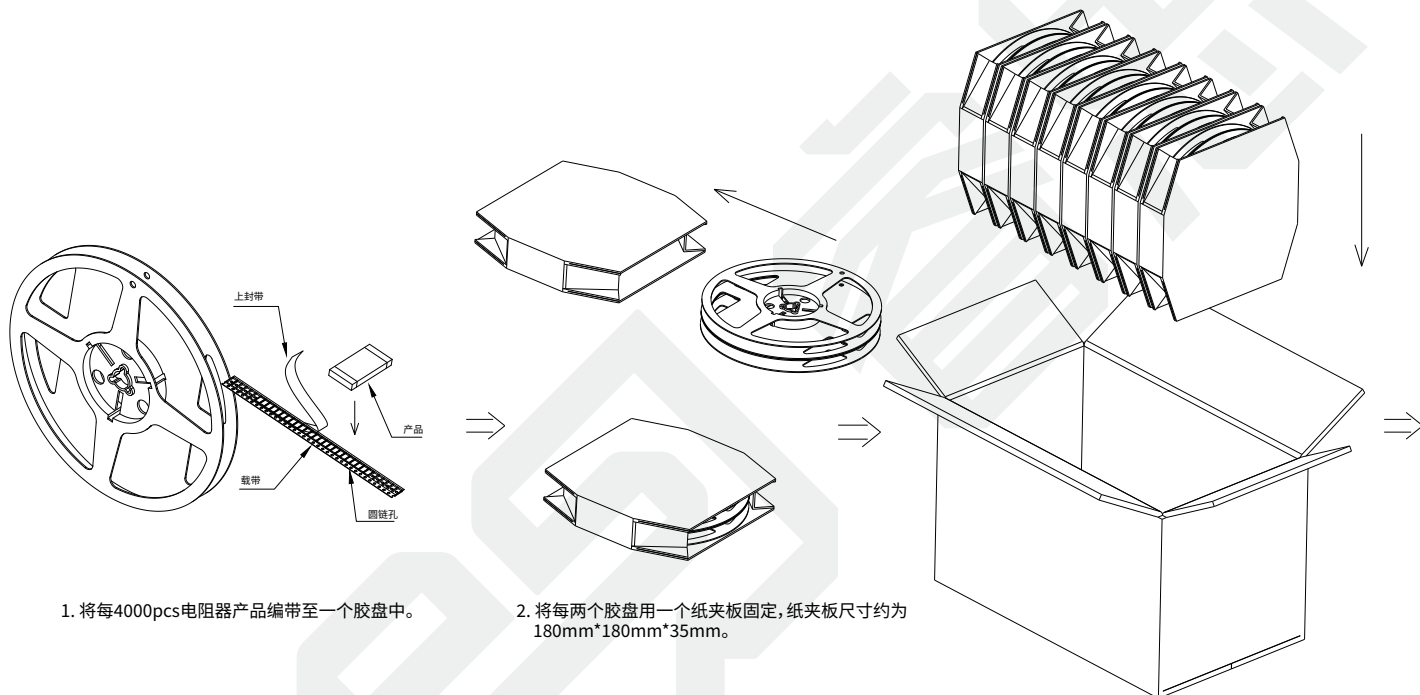


A	ϕB	ϕC	ϕD	ϕE
1.5 min.	13.5 +0.5/-0.2	20.2 Min.	178 \pm 2	60 \pm 2

包装说明

- (1) 将每4000pcs电阻器产品编带至一个胶盘中；
- (2) 将每两个胶盘用一个纸夹板固定，纸夹板尺寸约为180mm*180mm*35mm；
- (3) 将每八个纸夹板放入一个外箱包装，即每箱标准包装为64000pcs；
- (4) 标准外箱尺寸约为330mm*195mm*200mm。

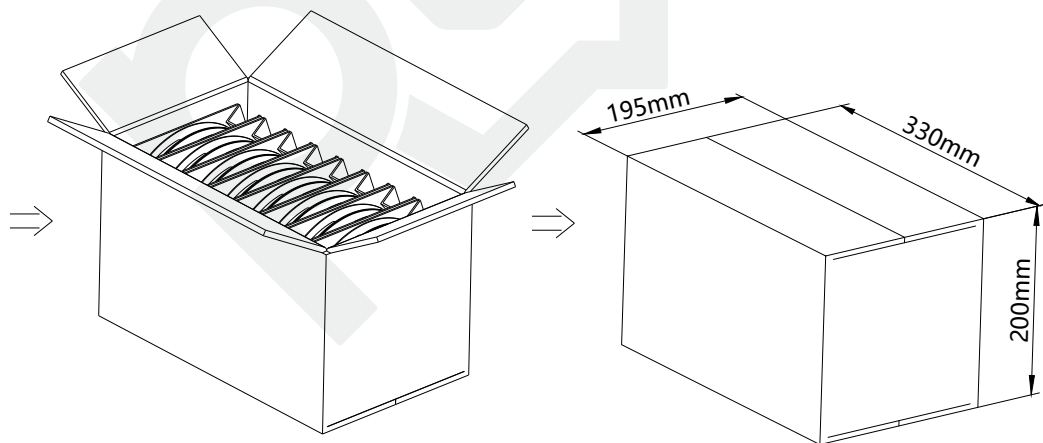
注释：如订购数量或尾数箱不符合上述数量，则以我司发货包装为准。



1. 将每4000pcs电阻器产品编带至一个胶盘中。

2. 将每两个胶盘用一个纸夹板固定，纸夹板尺寸约为180mm*180mm*35mm。

3. 将每八个纸夹板放入一个外箱包装，即每箱标准包装为64000pcs。



4. 若为尾数箱，则需放入空纸夹板至八个为一箱进行填充，以防止产品在箱内晃动。

5. 标准外箱尺寸约为330mm*195mm*200mm。

常备型号

型号	尺寸	精度	阻值	丝印	温度系数	功率	最大工作电流
MCSF2512DR003Q9	2512	±0.5%	3.0mΩ	有标识	±50ppm/°C	3W	31A
MCSF2512FR003Q9	2512	±1.0%	3.0mΩ	有标识	±50ppm/°C	3W	31A
MCSF2512JR003Q9	2512	±5.0%	3.0mΩ	有标识	±50ppm/°C	3W	31A
MCSF2512DR005Q9	2512	±0.5%	5.0mΩ	有标识	±50ppm/°C	3W	24A
MCSF2512FR005Q9	2512	±1.0%	5.0mΩ	有标识	±50ppm/°C	3W	24A
MCSF2512JR005Q9	2512	±5.0%	5.0mΩ	有标识	±50ppm/°C	3W	24A
MCSF2512DR010Q9	2512	±0.5%	10mΩ	有标识	±50ppm/°C	3W	17A
MCSF2512FR010Q9	2512	±1.0%	10mΩ	有标识	±50ppm/°C	3W	17A
MCSF2512JR010Q9	2512	±5.0%	10mΩ	有标识	±50ppm/°C	3W	17A
MCSF2512DR020Q9	2512	±0.5%	20mΩ	有标识	±50ppm/°C	2W	10A
MCSF2512FR020Q9	2512	±1.0%	20mΩ	有标识	±50ppm/°C	2W	10A
MCSF2512JR020Q9	2512	±5.0%	20mΩ	有标识	±50ppm/°C	2W	10A
MCSF2512DR025Q9	2512	±0.5%	25mΩ	有标识	±50ppm/°C	2W	8A
MCSF2512FR025Q9	2512	±1.0%	25mΩ	有标识	±50ppm/°C	2W	8A
MCSF2512JR025Q9	2512	±5.0%	25mΩ	有标识	±50ppm/°C	2W	8A
MCSF2512DR050Q9	2512	±0.5%	50mΩ	有标识	±50ppm/°C	2W	6A
MCSF2512FR050Q9	2512	±1.0%	50mΩ	有标识	±50ppm/°C	2W	6A
MCSF2512JR050Q9	2512	±5.0%	50mΩ	有标识	±50ppm/°C	2W	6A
MCSF2512DR100Q9	2512	±0.5%	100mΩ	有标识	±50ppm/°C	2W	4A
MCSF2512FR100Q9	2512	±1.0%	100mΩ	有标识	±50ppm/°C	2W	4A
MCSF2512JR100Q9	2512	±5.0%	100mΩ	有标识	±50ppm/°C	2W	4A

版本变更

版本变更日志	变更内容	变更日期	审核人
V0	新品发布	2024.03.03	LWW

免责声明

所有产品、产品说明书以及数据均可在不作另行通知的情况下更改。

深圳市开步电子有限公司及其附属单位、代理商、雇员以及其他代表其行事的任何人（合称为“开步电子”）不因本协议项下或其他披露中与产品相关的信息的任何错误、不准确及不完整等承担任何法律责任。

产品说明书不构成对开步电子中采购条款与条件的扩展或修订，包括但不限于本协议项下的保证。

除采购条款和条件中有特别说明外，开步电子不作任何保证、陈述以及担保。

在适用法律许可的最大范围内，开步电子特作出如下免责声明：

- (1) 因产品使用而造成的所有责任；**
- (2) 包括但不限于特殊、间接或附带损害产生的所有责任；**
- (3) 所有默示的保证，包括对特殊用途的适宜性、无侵权的可能性和可销性的保证。**

规格书和参数表提供的信息在不同的应用中会有差异，并且随着时间的推移，产品的性能可能发生变化。对于产品的推荐应用说明是基于开步电子对于典型需求的认知和经验。顾客有义务根据产品说明书中所提供的参数去验证该产品是否适用于某个具体的应用。在正式安装或使用产品之前，您应确保已获取相关信息的最新版本，您可以通过resistor.today的网站获得。

本协议的签署不构成对开步电子产品所有知识产权相关的明示、默示或其他形式的许可。

除非另有明确指出，本协议所列的产品不适用于救生或维持生命的产品。在无明确指出的情况下，顾客擅自使用在上述产品中造成的一切风险由其自行承担，并且同意全额赔偿开步电子因该种销售或使用带来的一切损失。针对此类特殊应用的产品书面条款，请联系已授权的开步电子有关人员获得。

所列产品标注的名称以及标记可能为他人所有的商标。