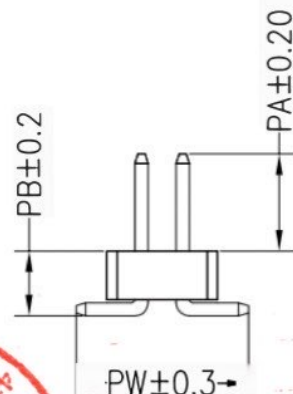
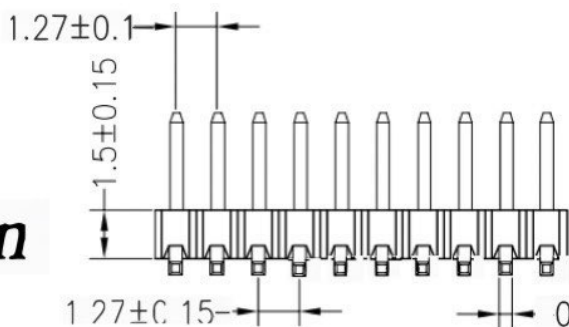
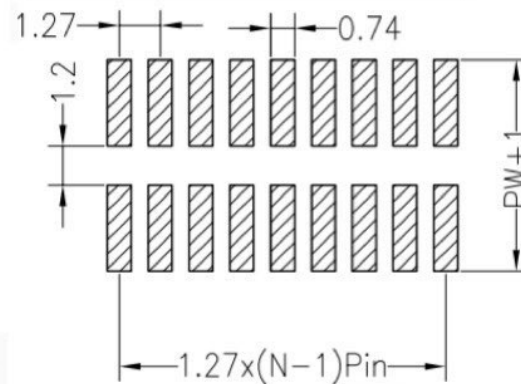
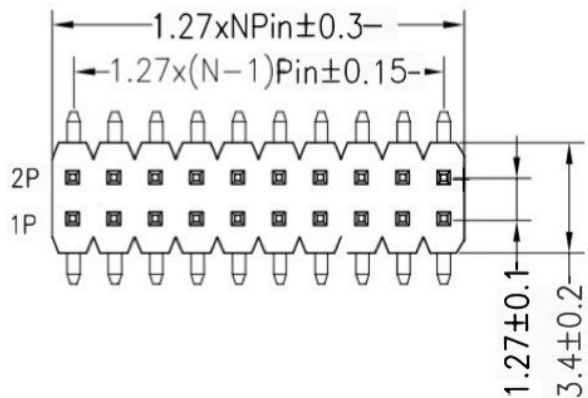


RoHS

规格:

1. 端子保持力: 250gf 最小每Pin
2. 额定电流: 1Amp
3. 绝缘电阻: 1000MΩ Min
4. 耐电压: 500V AC/DC
5. 接触阻抗: 20mΩ Max
6. 工作温度: -40° C to +125° C
7. 盐雾要求: 48H Min
8. 蒸汽老化测试: 8H
可焊性测试焊脚吃锡面积须不小于95%
9. 材质: 端子: H65
塑胶: PA9T
10. 有害物质应符合“RoSH2.0”标准
11. 毛边: 对插面<0.1mm 贴片面<0.2mm

Recommended P.C.E Layout(Top Side)
(PCB BOARD TOLERANCE±0.05)



Ordering Information

| | | | | | | | | | |
|--------------|--------------|---------------|------------|-----------------|---------------|----------------|---|--|-------------|
| P | 1 | B | 2 | 05 | 3 | 9 | 00 | 1 | 2140 |
| 产品类型 P=插针 | 间距 1=1.27 | 塑胶高度 B=1.5 | 排数 2=双排 | 单排PIN数 1-40P | 产品形态 3=SMT | 塑胶材料 9=PA9T | 电镀厚度 00=常规 01=1u" 02=2u" 03=3u" | 包装方式 1=管装 2=卷装 3=盒装 4=袋装 5=盒装 | 序列号 |



Dimension antitheses list

| ITEM | PA | PB | PW | L |
|----------|-----|-----|-----|-----|
| Standard | 3.8 | 2.1 | 5.0 | 7.5 |

深圳市连盛精密连接器有限公司

| | | | | | | | | | |
|-----|------------|--------------------------|--|-----------|-------|-------|--|--|--|
| | | | | OPERATION | | SCALE | | DRAW | |
| | | | | X.X | ±0.30 | FIT | | CHECK | |
| | | | | X.XX | ±0.20 | UNIT | | APPROVE | |
| | | | | X.XXX | ±0.10 | SIZE | | PART NO. | |
| A0 | 2012.04.19 | NEW DRAWING | | Angle | ±3' | SHEET | | 1010100237 | |
| REV | DATE | MODIFICATION DESCRIPTION | | DIM | TOL | PROJ. | | TITLE: | |
| 1 | 2 | 3 | | 4 | 5 | 6 | | 7 | |
| | | | | | | | | 1.27PH H=1.5 2*5P SMT=5.0 PA3.8 PB2.1 L=7.5 AU0.8U PA9T | |