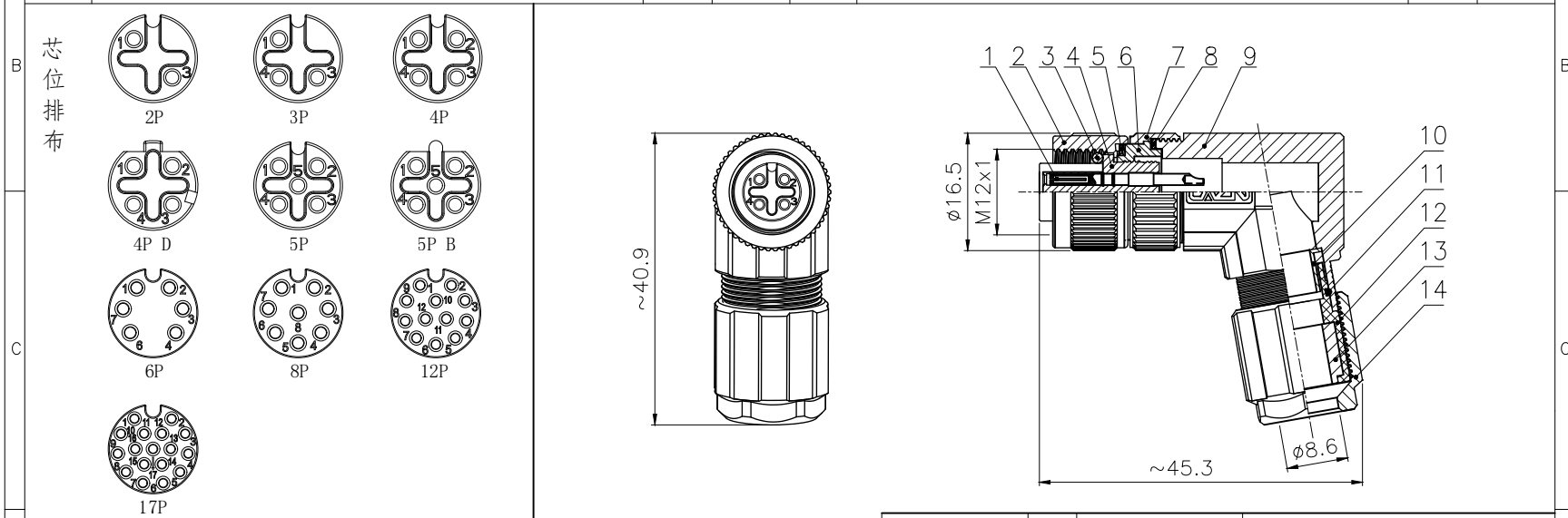


No.	Specification	Unit	Q'ty	No.	Specification	Unit	Q'ty
1	焊线式母针直针镀金 OD:0.8	pc	2~17	9	M12螺纹式主体 X型组装式弯式(正成logo) 锌合金外壳	pc	1
2	M12螺纹式螺母螺钉,母头大体积阻尼铜外壳	pc	1	10	M12屏蔽管铜外壳 X型组装式	pc	1
3	丁腈橡胶 φ9*φ6*1.5黑色	pc	1	11	硅橡胶 φ11*φ9.4*0.8黑色	pc	1
4	M12 A编码孔型胶芯短体带倒角 黑色	pc	1	12	M12螺纹式,X型组装式锁线尾夹塑胶外壳	pc	1
5	波形垫片不锈钢 M12贴片式母头胶芯用 银白色	pc	1	13	硅橡胶 φ11.5*φ8-8.6黑色 M12 X型组装式防水胶塞	pc	1
6	M12,金属组装式连接套铜外壳	pc	1	14	M12螺纹式尾部锁线螺母 X型组装式锌合金外壳 S-172	pc	1
7	M12螺纹式,金属组装式主体螺母铜外壳	pc	1				
8	硅橡胶 φ14.7*φ12.2-1黑色 M12 X型组装式主体防水垫片	pc	1				



芯数	2	3	4	4D	5	5B	6	8	12	17	GENERAL TOLERANCE (UNLESS SPECIFIED)	绘图 DWN	W. M 2024. 10. 21				
	250V	250V	250V	250V	60V	60V	30V	30V	30V	30V			确认 CHK	品名 TITLE			M12弯式孔型金属组装插头 焊线式 PG9出线孔(带logo)
额定电压	250V	250V	250V	250V	60V	60V	30V	30V	30V	30V	≤10 ±0.1 ≤10~≤20 ±0.2 ≤20~≤50 ±0.5	核准 APVD	品号 PART NO				
额定电流	4A	4A	4A	4A	4A	4A	2A	2A	1.5A	1.5A	Angle ±1'	单位 UNIT	MM	版本 REV	A	型号 DRAWING NO	M12-Sxx-GWDP9
额定脉冲电压	2500V	2500V	2500V	2500V	1500V	1500V	800V	800V	800V	800V	 第三角 THIRD ANGLE	尺寸 SIZE	A4	页码 SHEET	1 OF 1		
绝缘电阻(MΩ)	≥100	≥100	≥100	≥100	≥100	≥100	≥100	≥100	≥100	≥100							
接触电阻(mΩ)	≤5	≤5	≤5	≤5	≤5	≤5	≤5	≤5	≤5	≤5							