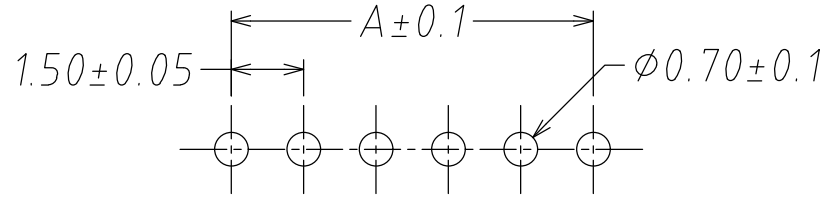
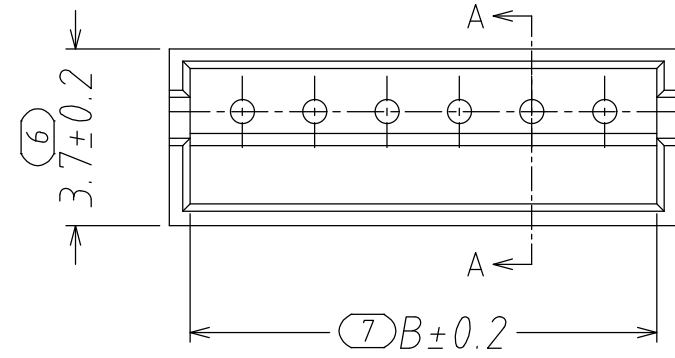
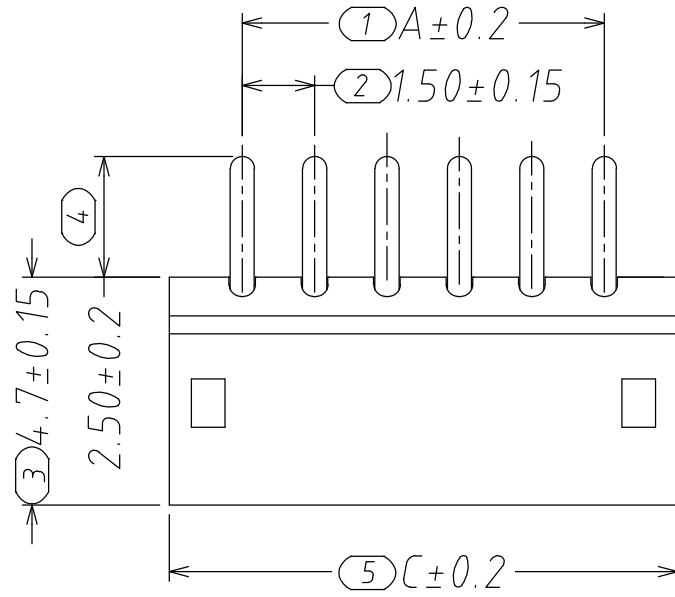
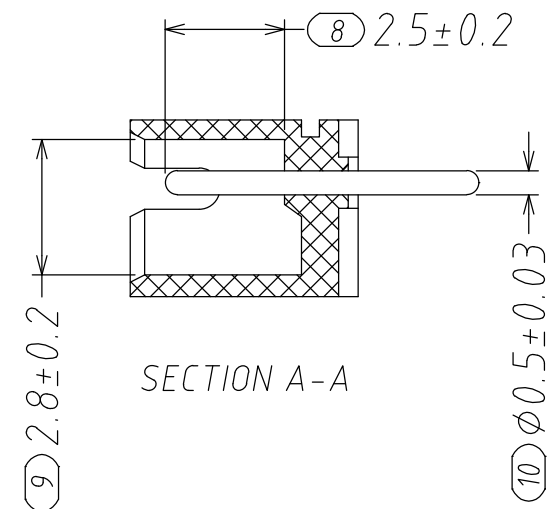
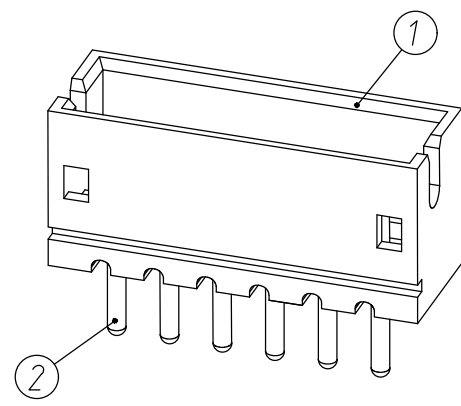


REV.	DESCRIPTION	DATE
A/0	新版发行	2016.11.28
B/0	升B版	2024.8.9



SUGGESTED PCB LAYOUT
(COMPONENT SIDE)



- 技术参数:
- 所有材料符合ROHS2.0/REACH要求。
 - 额定电流: 1A, AC, DC;
 - 额定电压: 50V, AC, DC;
 - 温度范围: -25°C~+85°C;
 - 接触电阻: $\leq 0.02\Omega$;
 - 绝缘电阻: $\geq 500M\Omega$;
 - 耐压: 500V, AC/minute.
 - 适用线规: AWG#32 to #26
 - 产品料号:
A15001 - n A - 02 T1
孔位: n, A, 02, T1
产品类型: A:直针插座
电镀: T1:镀亮锡
胶芯材质: 02:PA66 米色

Circuits	Dimensions (mm)		
	A	B	C
02	1.50	3.60	4.50
03	3.00	5.10	6.00
04	4.50	6.60	7.50
05	6.00	8.10	9.00
06	7.50	9.60	10.50
07	9.00	11.10	12.00
08	10.50	12.60	13.50
09	12.00	14.10	15.00
10	13.50	15.60	16.50
11	15.00	17.10	18.00
12	16.50	18.60	19.50
13	18.00	20.10	21.00
14	19.50	21.60	22.50
15	21.00	23.10	24.00
16	22.50	24.60	25.50

序号	名称	材料	数量	附注
2	端子 Contact	黄铜 Brass	n*1	电镀(锡): 整个表面镀底镍30u"MIN,再镀锡80u" MIN.
1	底座 Wafer	PA66 (UL94V-0)	1	米色

GENERAL TOLERANCES		DRAWN BY 罗荣程/2024.8.9		浙江深海电子有限公司		
0.X	±0.25	X.°	±3°			CHK. BY 朱江浩/2024.8.9
0.XX	±0.12					APRV. BY 姚婷/2024.8.9
0.XXX	±0.05	X.X°	±0.5°	DRAWING NO. H15001-00	SHEET 1 OF 1	
UNIT MM	SIZE A4	SCALE 1:1		TITLE 1.50mm pitch 180° WAFER-DIP TYPE	PROD. NAME SH-1.5-NP	
					PART NO. 001-nA-02T1	

借用登记
旧底图总号
底图总号
签字
日期