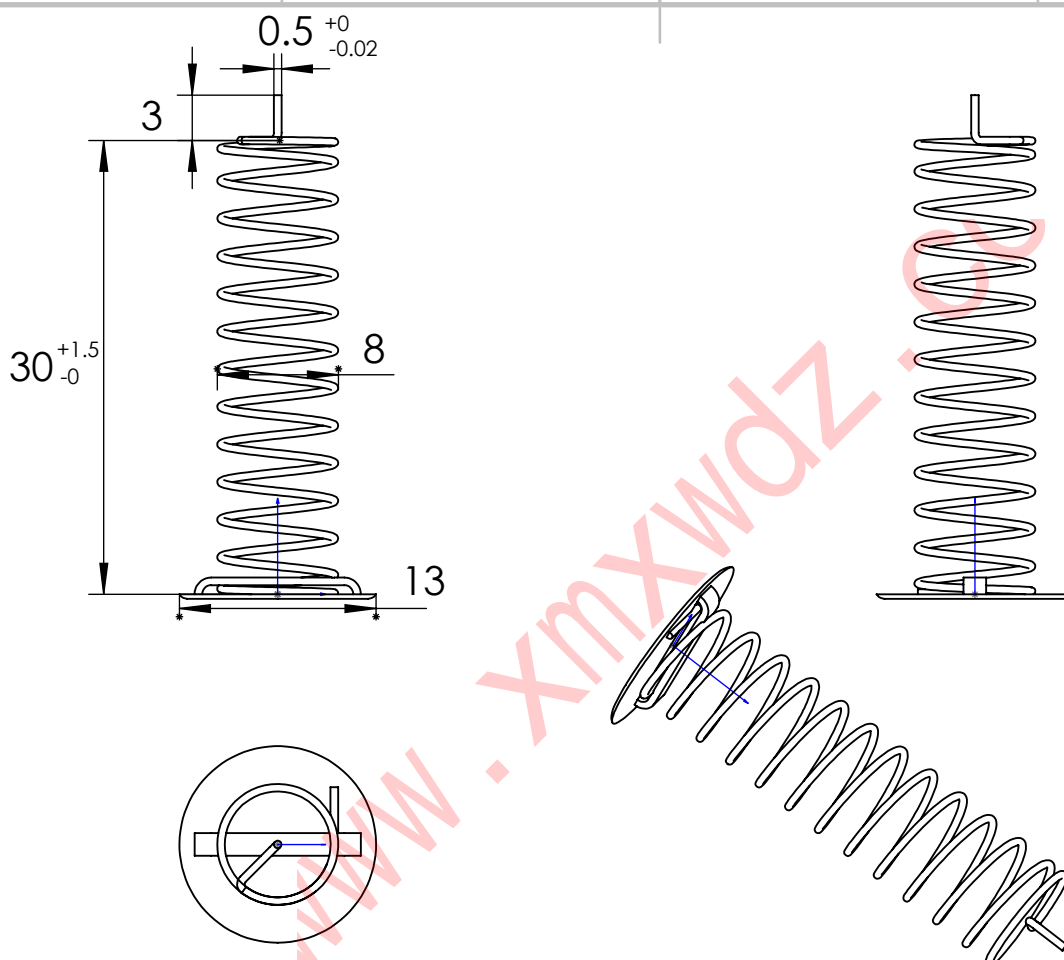


1

2

3

4



Technical requirements:

- 1、Unit: mm
- 2、Wire diameter: 0.5
- 3、Material: Nickel Plated Steel-Wire, meet ROHS
- 4、Style: sheet iron center
- 5、Technics: High-Temperature Heat Treatment at 260°C
- 6、Size tolerance: The tolerance of unmarked parts is $\pm 0.25\text{mm}$
- 7、No dirty surface, no bad material
- 8、Contact number: 13459252012、0592-5216722
- 9、Mode: F13-30-8-0.5TZ
- 10、Salt spray test: five precents salt spray test meets 24hours
- 11、Package: by bag, MPQ: 500PCS/bag

						碳钢线			厦门市芯网电子科技有限公司	
标记	处数	分区	更改文件号	签名	年月日	阶段标记		重量	比例	
设计						s			2:1	
校核										
批准										

1

2

3

4