

1

2

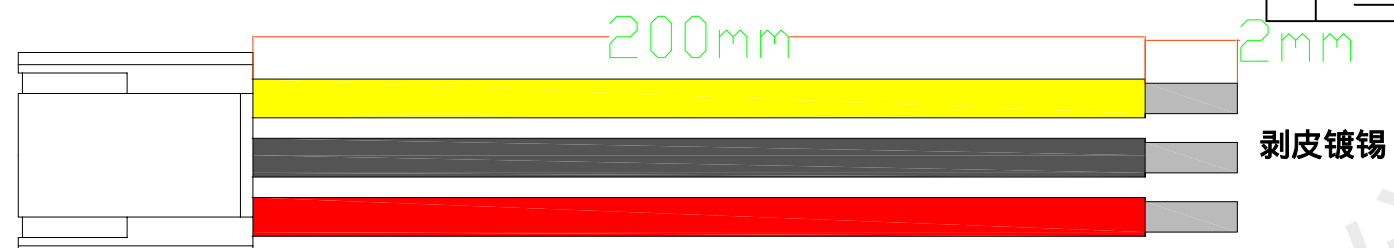
3

4

5

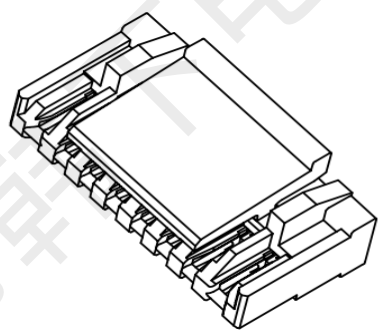
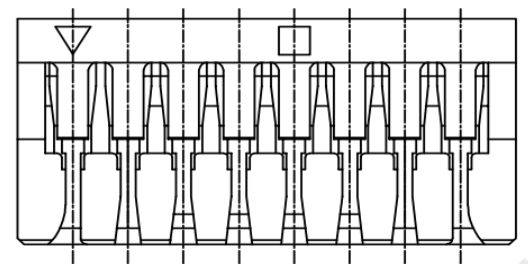
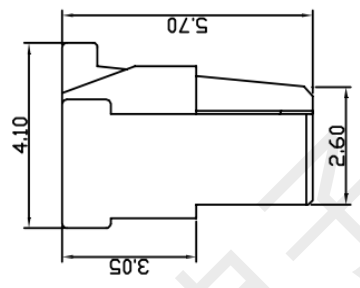
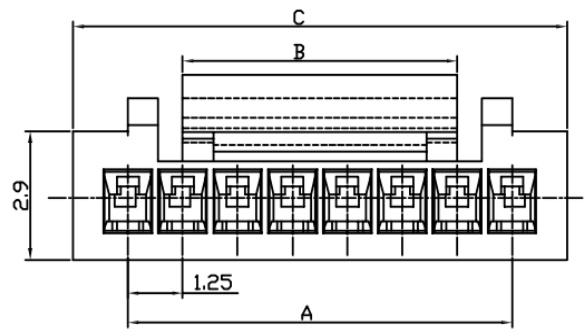
REV.	ECN	DESCRIPTION	MDF'D	DATE
		新订图面		

黄
黑
红



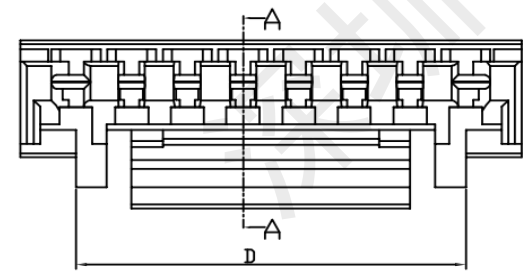
线型：1571 28#

孔位 Poles	型号 (Type)	A	B	C	D
2	GH-2Y	1.25	2.0	3.75	---
3	GH-3Y	2.5	3.0	5.0	---
4	GH-4Y	3.75	4.2	6.25	---
5	GH-5Y	5.0	4.2	7.5	---
6	GH-6Y	6.25	6.2	8.75	---
7	GH-7Y	7.5	6.2	10.0	8.7
8	GH-8Y	8.75	6.2	11.25	8.7
9	GH-9Y	10.0	6.2	12.50	8.7
10	GH-10Y	11.25	8.2	13.75	10.7
11	GH-11Y	12.50	8.2	15.0	10.7
12	GH-12Y	13.75	8.2	16.25	10.7
13	GH-13Y	15.0	8.2	17.5	10.7
14	GH-14Y	16.25	8.2	18.75	10.7
15	GH-15Y	17.5	8.2	20.0	10.7
16	GH-16Y	18.75	8.2	21.25	10.7
18	GH-18Y	21.25	8.2	23.75	10.7



技术要求

1. 温度范围 (Temperature range): $-25^{\circ}c \sim +85^{\circ}c$
2. 额定电压 (Voltage rating): 30V
3. 额定电流 (Current rating): 1.5A
4. 接触电阻 (Contact resistance): $\leq 0.02 \Omega$
5. 绝缘电阻 (Insulation resistance) $\geq 1000M \Omega$
6. 耐压 (Withstand voltage): 1000V.AC/1分钟 (Minute)



 **韩下**[®] 深圳市韩下电子有限公司

品名 (ITEM NO)	HX GH1.25-3P DT 200mm 28AWG	页码 (SHEET)	1	单位 (UNIT):	MM
料号 (PART NO)		版本 (REV)	A1	比例 (SCALE)	1:1
图号 (DWG NO)		日期 (DATE)	2024.3.20	 未注公差 TOLERANCE UNSPECIFIED > XX ±3 > X ±1 0.X ±0.20 0.XX ±0.15	
		设计 (DESIGN)	黄彬		
		审核 (CHECKED)	张伟		
		核准 (APPROVED)	罗小春		

1

2

3

4

5