

KHz晶体谐振器(SMD)

1.1 M8

8.0 x 3.8 mm
KHz晶体谐振器

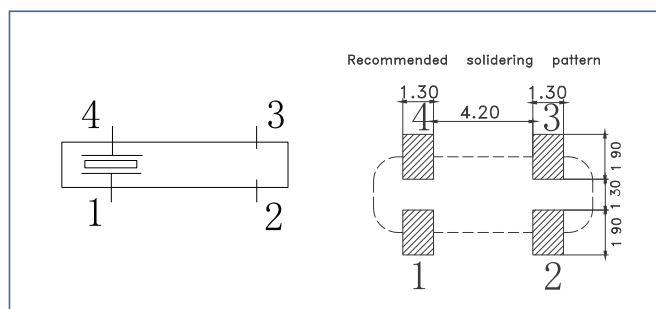
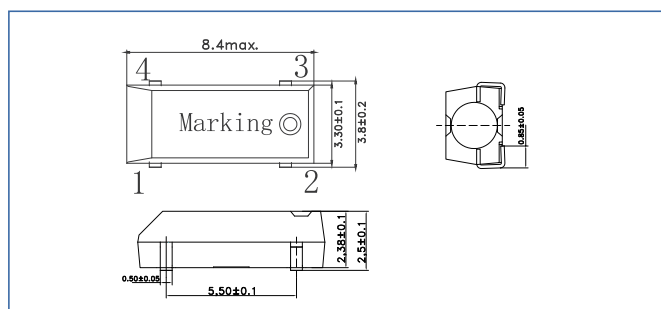


产品特点及应用

- 外形尺寸 8.0*3.8*2.5 mm
- 体积小、重量轻
- 稳定性、可靠性高
- 等效电阻低
- 可广泛应用于工业电子设备和仪器中



外形尺寸



电性能参数

技术指标	M8
输出频率	32.768KHz
频率精确度 (25°C)	±20ppm (可定制)
工作温度	-40 ~ +85°C
静态电容 (C ₀)	2.0pF Max.
激励电平	1.0μW typical
负载电容	Series, 7pF, 9pF, 12.5pF (可定制)
年老化率 (25°C)	±5 ppm First year Max.
存储温度	-55 ~ +125°C
拐点温度	25±5°C
温度系数	(-0.036±0.005) ppm/°C ²
绝缘电阻	500MΩ Min.

等效电阻(ESR)

频率	电阻
32.768KHz	50KΩ Max.