

IRA-S210ST01

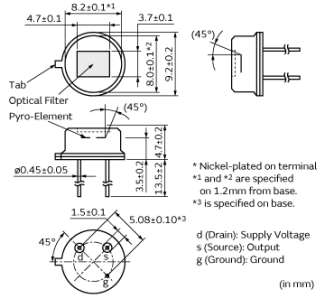
目前生产

推荐

RoHS

REACH

外观 & 形状



特点

Lead type

用途

其他用途 Not available for Automotive usage.

包装信息

包装	规格	最小订购单位
-	盒装	100

注意

1. 本目录是从株式会社村田制作所网站中下载的。规格若有变更，或若其中产品停产，请在订购时确认，恕不另行通知。
2. 本目录因没有足够的空间说明详细规格，仅载明标准规格。因此，在订购产品之前，请核准其规格或者办理产品规格表。

IRA-S210ST01

规格

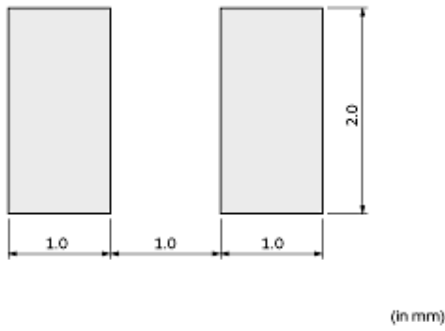
工作温度范围	-40°C to 70°C
形状	引线
视域	theta1=theta2=45deg.
电极	(2.0x1.0mm)x2
灵敏度(标准值)	4.6mV
光学滤波器	5micro meter Long Pass
电源电压范围	2V to 15V
保管温度范围	-40°C to 85°C

注意

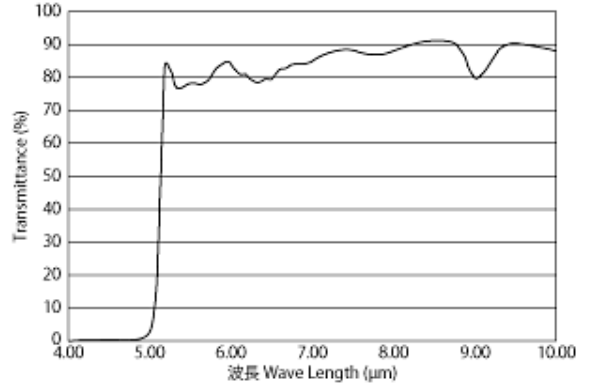
1. 本目录是从株式会社村田制作所网站中下载的。规格若有变更，或若其中产品停产，请在订购时确认，恕不另行通知。
2. 本目录因没有足够的空间说明详细规格，仅载明标准规格。因此，在订购产品之前，请核准其规格或者办理产品规格表。

IRA-S210ST01

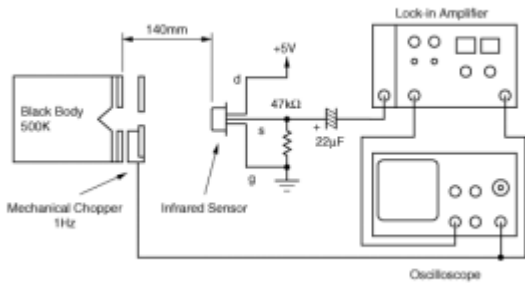
产品数据



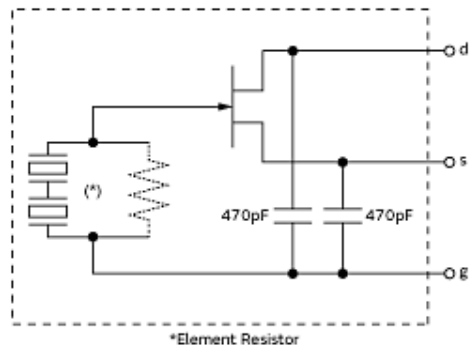
热电型元件



滤波器特性



测试电路



电路图

注意

1. 本目录是从株式会社村田制作所网站中下载的。规格若有变更，或若其中产品停产，请在订购时确认，恕不另行通知。
2. 本目录因没有足够的空间说明详细规格，仅载明标准规格。因此，在订购产品之前，请核准其规格或者办理产品规格表。