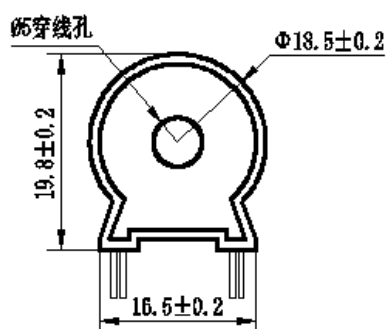
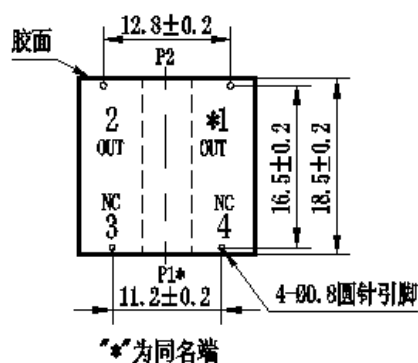


# ZMCT101D 精密电流互感器

ZMCT101D 电流互感器，体积小，精度高，一致性好，用于电力测量和保护结构参数：



主视图



1、2 脚为二次输出，3、4 为空脚  
底视图

主要技术参数：

	ZMCT101D
额定输入电流	5A
额定输出电流	2.5mA
变比	2000:1
相位差	$\leq 10'$ (输入为 5A, 采样电阻为 100 $\Omega$ )
线性范围	0~30A (采样电阻为 100 $\Omega$ )
线性度	$\leq 0.1\%$ (5%点与 120%点)
允许误差	$-0.2\% \leq f \leq +0.2\%$ (输入为 5A, 采样电阻为 100 $\Omega$ )
隔离耐压	4500V
用途	测量
密封材料	环氧树脂
安装方式	印制板安装 (引脚长度>3mm)
工作温度	-40 $^{\circ}\text{C}$ ~+70 $^{\circ}\text{C}$
外壳材质	ABS (注:ABS 材质不可用于波峰焊)

使用说明：

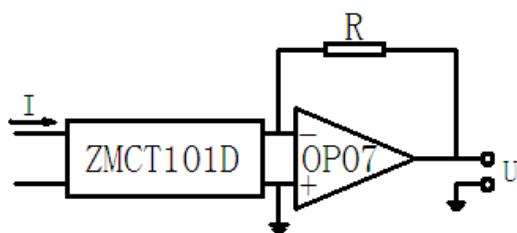


图 1

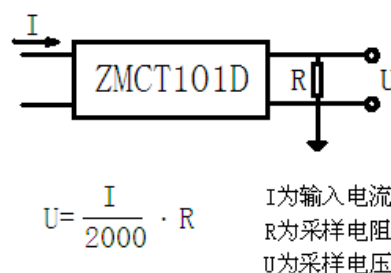


图 2

- 1、ZMCT101D 用于测量。典型用法如图 1、图 2。
- 2、空引脚不能接地。