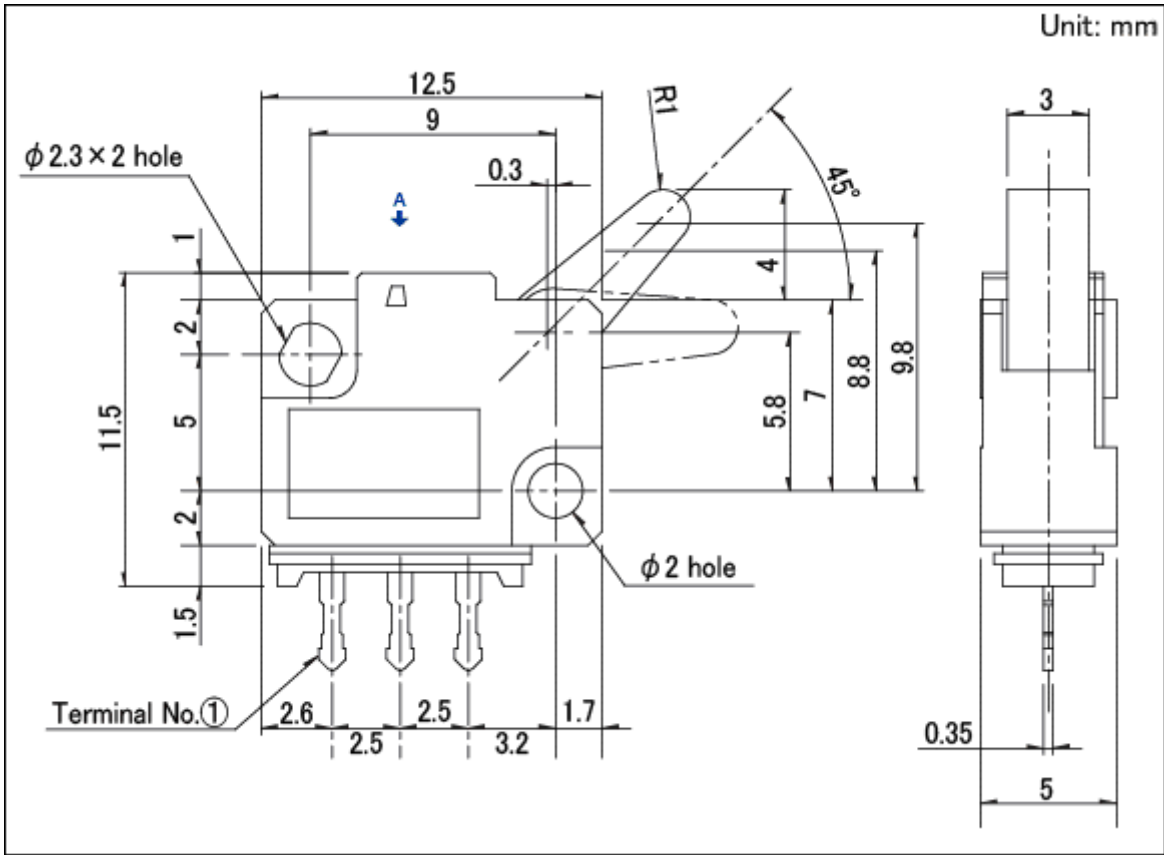




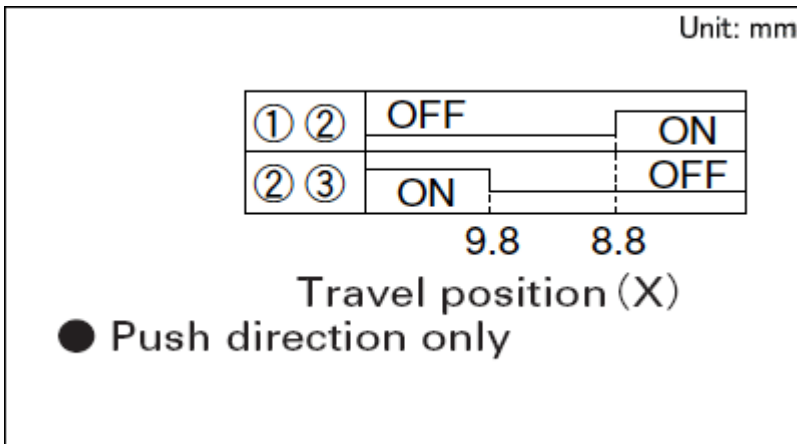
微开关型 SSCT系列

| | | |
|-----------------|--------------|--------------------------|
| 电路数 | | 1 |
| 接点数 | | 2 |
| 切换时限 | | Non shorting |
| 操作部形状 | | Lever |
| 端子形状 | | For Lead |
| 动作力 | | 0.7±0.3N |
| 使用温度范围 | | -40°C to +85°C |
| 最大额定/最小额定(电阻负载) | | 0.1A 12V DC/50μA 3V DC |
| 电性能 | 接触电阻(初期/寿命后) | 200mΩ max./500mΩ max. |
| | 绝缘电阻 | 100MΩ min. 250V DC |
| | 耐电压 | 250V AC for 1 minute |
| 机械性能 | 端子强度 | 3N for 1 minute |
| | 操作部强度 | 20N |
| 耐久性能 | 无负载寿命 | 10,000 cycles 500mΩ max. |
| | 负载寿命(最大额定负载) | 10,000 cycles 500mΩ max. |
| 耐环境性能 | 耐寒性能 | -40°C 500h |
| | 耐热性能 | 85°C 500h |
| | 耐湿性能 | 60°C, 90 to 95%RH 500h |
| 最小订货单位(pcs.) | 日本 | 1,000 |
| | 出口 | 5,000 |

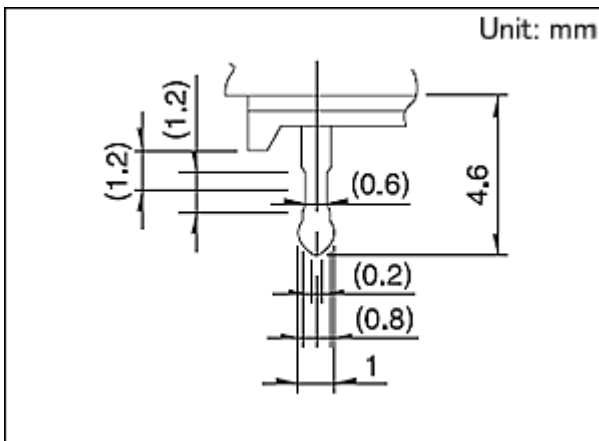
外形图



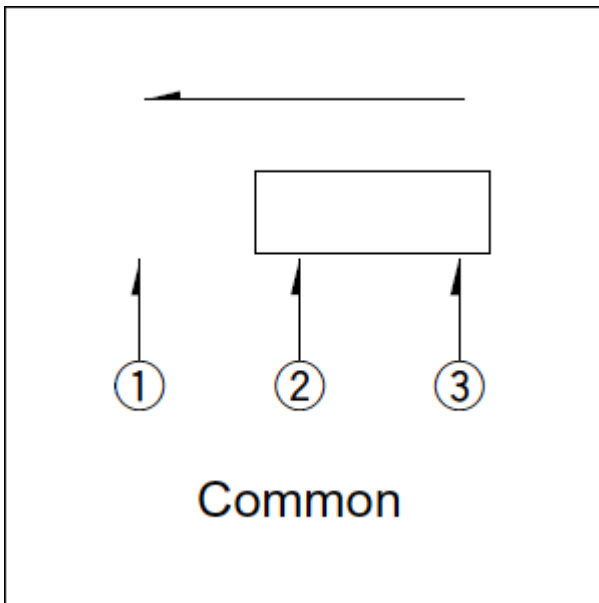
接点切换时序



端子形状



电路图



包装规格

散装

| | | |
|-------------|-------------|-------|
| 包装数(pcs.) | 1箱/日本 | 1,000 |
| | 1箱/出口包装 | 5,000 |
| 出口包装箱尺寸(mm) | 400×270×290 | |

焊接条件

手工焊接方式的参考举例

| | |
|------|---------|
| 焊接温度 | 350±5℃ |
| 焊接时间 | 3s max. |

表示本系列共通的注释。

1. 本产品目录中产品的颜色，与实物的颜色有所差异。
2. 请以最小订购单位的N(整数) 倍来订货。
3. 本系列产品也可以用于车载。
的使用温度范围设定虽然比通常的大，但是请在使用时仔细确认正式的技术规格书。