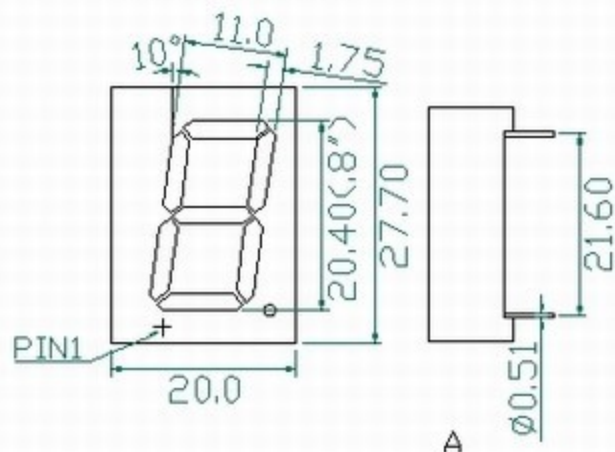
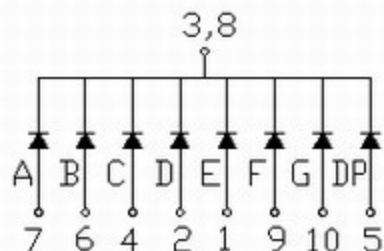


产品特性: *高亮度 *工作可靠, 寿命长 *低功耗 *兼容IC

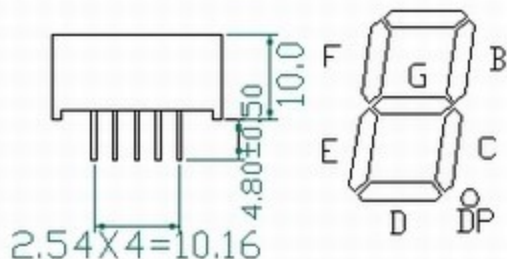
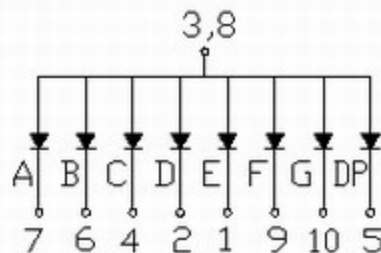
LDS-8106AX/BX



LDS-8106AX



LDS-8106BX



1. 尺寸单位为mm, 除特别说明外, 允许公差±0.25mm;
2. 每个PIN脚的斜度可能有±5°。