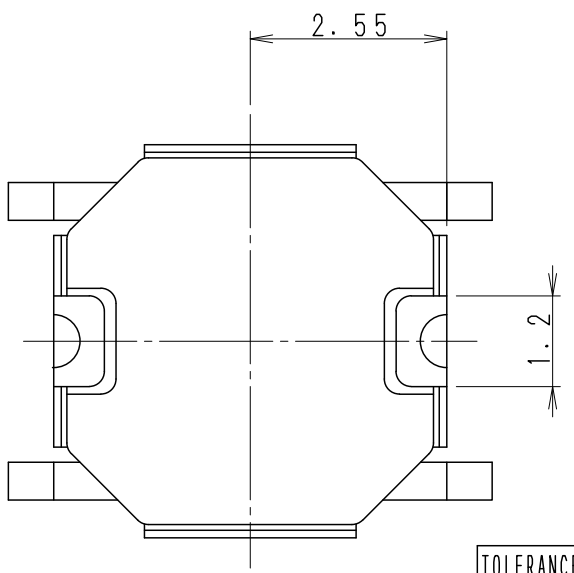
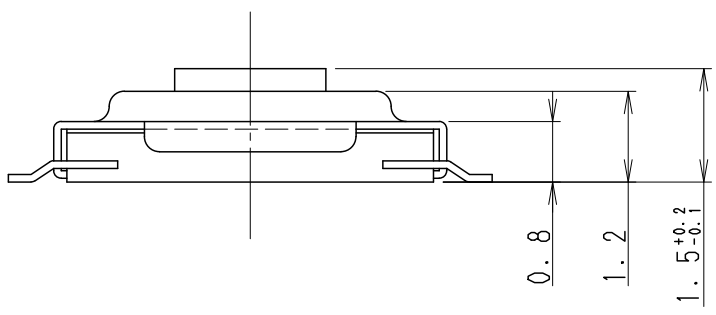
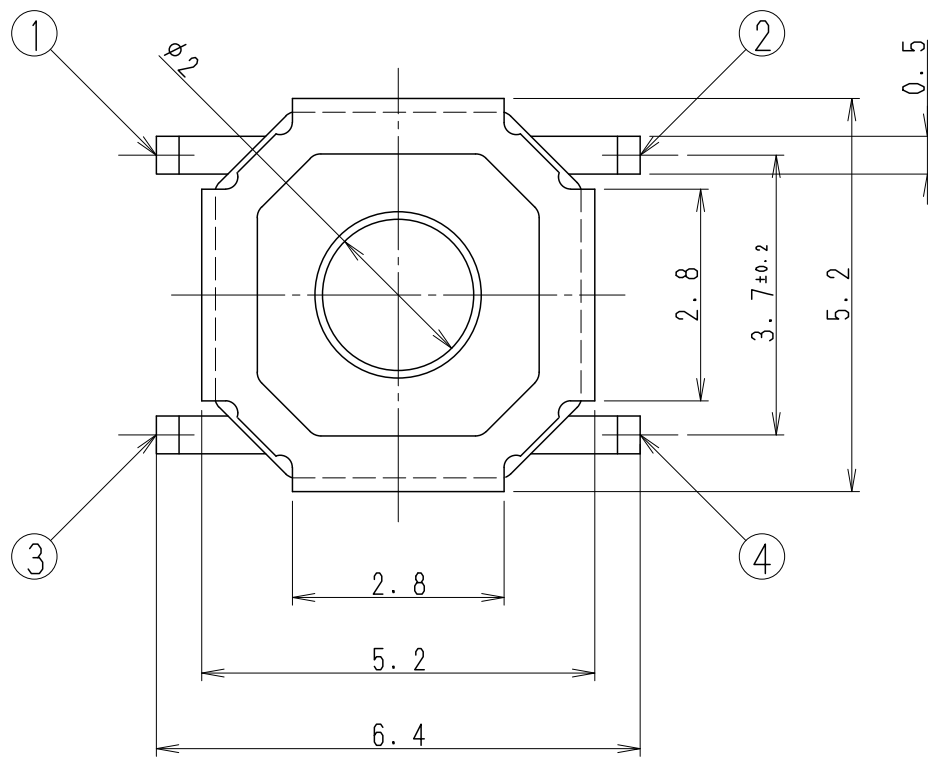
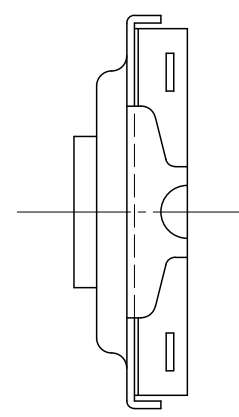


SYMB REVISIONS

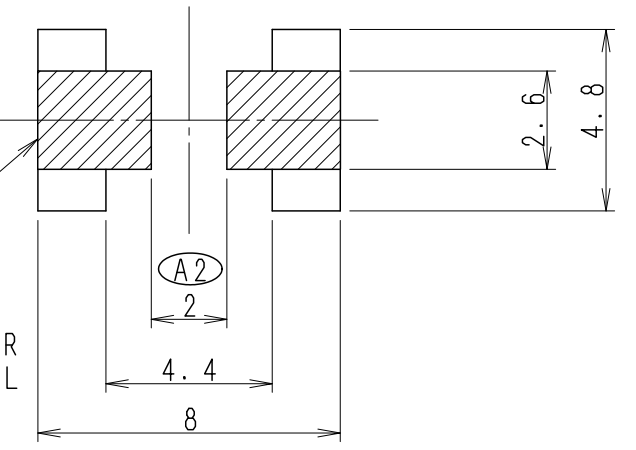
- (A) SKQGADE010
- (A1) 回路設置禁止区域追加  
ADD PROHIBITTED AREA FOR CURCUIT PATTERN FOIL
- (A2) 2.0寸法追加  
ADD 2.0DIMENSION



TOLERANCE UNLESS OTHERWISE SPEC.	
BASIC DIMENSIONS	TOLERANCES
UP TO 10	±0.3
ABOVE 10 TO 100	±0.5
ABOVE 100	±0.8
ANGULAR DIMENSIONS ±3'	

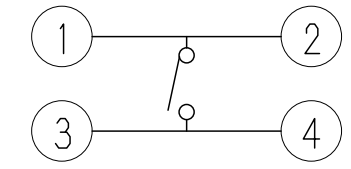


PCB推奨ハ°ターン図 (5:1)  
PCB PATTERN DIMENSIONS (5:1)



(A1) 回路設置禁止区域  
PROHIBITTED AERA FOR CURCUIT PATTERN FOIL

回路図  
CIRCUIT DIAGRAM



NOTE

- 1. SWITCHES TO BE SUPPLIED IN TAPING PACKAGING.
- 1. 本品はテーピング包装されるものである。
- 2. TAPING SPECIFICATION TO BE ACCORDANCE WITH TQG-901.
- 2. テーピング包装仕様書はTQG-901による。

PART NO.		MATERIAL			SPEC/NAME		FINISH		REMARK	
<b>ALPS ELECTRIC CO., LTD.</b>										
DSGD. 2001.06.26 DS8					SCALE		NO.			
T. KAWAHATA					10:1		SKQGADE010			
CHKD. 2001.06.26 DS8							TITLE			
A2 2001.06.26 T.MIIKE T.MIIKE T.KAWAHATA							PRODUCT DRAWING			
1st DWG 1998.03.31 M.OKADA T.KATO S.TAKAHASHI					APPD. 2001.06.26 DS8		UNIT		DOCUMENT NO.	
NO. SYMB DATE APPD CHKD DSGD					T. MIIKE		mm		SKQGADE010.11A1.31	

APPROVED