

2.1A 充电 2.4A 放电集成 DCP 功能移动电源 SOC

1 特性

- 同步开关充放电
 - ◇ 2.4A 同步升压转换, 2.1A 同步开关充电
 - ◇ 升压效率最高达 95%
 - ◇ 充电效率最高达 96%
 - ◇ 内置电源路径管理, 支持边充边放
- 充电
 - ◇ 自适应充电电流调节, 匹配所有适配器
 - ◇ 充电电压精度: $\pm 0.5\%$;
 - ◇ 支持 4.20V、4.30V、4.35V 和 4.4V 电池
 - ◇ 支持 NTC 温度保护
- 电量显示
 - ◇ 支持 4/3/2/1 颗 LED 电量显示
 - ◇ 电池电量曲线可设置, 显示灯更均匀
- 功能丰富
 - ◇ 内置照明灯驱动
 - ◇ 自动检测手机插入和拔出
 - ◇ 集成手机充电电流智能识别 DCP
- 低功耗
 - ◇ 智能识别负载, 自动进待机
 - ◇ 待机功耗小于 50 μ A
- BOM 极简
 - ◇ 功率 MOS 内置, 单电感实现充放电
 - ◇ 500K 开关频率, 可支持 1 μ H 电感
- 多重保护、高可靠性
 - ◇ 输出过流、过压、短路保护
 - ◇ 输入过压、过充、过放、过流放电保护
 - ◇ 整机过温保护
 - ◇ ESD 4KV, 瞬间耐压 11V
- 深度定制
 - ◇ I2C 接口, 可灵活、低成本定制方案

2 应用

- 移动电源/充电宝
- 手机、平板电脑等便携式设备

3 简介

IP5209T 是一款集成升压转换器、锂电池充电管理、电池电量指示的多功能电源管理 SOC, 为移动电源提供完整的电源解决方案。

IP5209T 的高集成度与丰富功能, 使其在应用时仅需极少的外围器件, 并有效减小整体方案的尺寸, 降低 BOM 成本。

IP5209T 只需一个电感实现降压与升压功能。DC-DC 转换器工作在 500KHz, 可以支持低成本电感和电容。

IP5209T 的同步升压系统提供 2.4A 输出电流, 转换效率高至 95%。空载时, 自动进入休眠状态, 静态电流降至 50 μ A。

IP5209T 采用开关充电技术, 提供 2.1A 电流, 充电效率高至 96%。内置 IC 温度和输入电压智能调节充电电流。

IP5209T 可定制电池电量曲线, 可精准显示电池电量。支持 4、3、2、1 颗 LED 电量显示和照明功能。

IP5209T 采用 QFN24 封装。

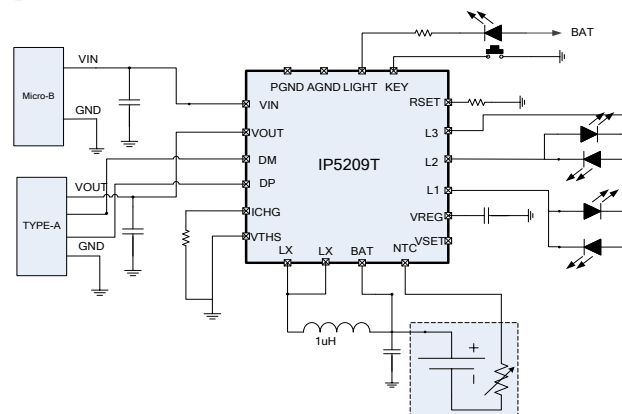


图 1 简化应用原理图(4 LED 指示电量)

4 引脚定义

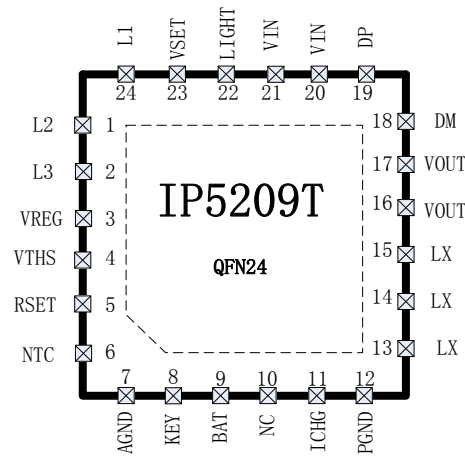


图 2 IP5209T 引脚图

| 引脚 | | 描述 |
|----------|--------|--------------------------|
| 序号 | 名称 | |
| 1 | L2/SDA | 电量灯驱动引脚 L2, I2C 功能时为 SDA |
| 2 | L3 | 电量灯驱动引脚 L3 |
| 3 | VREG | 芯片 3.1V 电压输出 |
| 4 | VTHS | 电芯平台选择 |
| 5 | RSET | 电池内阻补偿, 可微调电量曲线 |
| 6 | NTC | 温敏电阻检测引脚 |
| 7 | AGND | 模拟地 |
| 8 | KEY | 按键输入引脚 |
| 9 | VBAT | 升压输入引脚, 连接锂电池正极. |
| 10 | NC | NC |
| 11 | ICHG | 外挂电阻调节充电电流 |
| 12 | PGND | 功率地 |
| 13、14、15 | LX | DCDC 开关节点, 连接电感 |
| 16、17 | VOUT | 5V 升压输出引脚 |
| 18 | DM | USB D- |
| 19 | DP | USB D+ |
| 20、21 | VIN | DC5V 充电输入引脚 |
| 22 | LIGHT | 照明灯驱动引脚, 开漏输出 |
| 23 | VSET | 电池类型设置 |
| 24 | L1/SCK | 电量灯驱动引脚 L1, I2C 功能时为 SCK |
| 25(EPAD) | GND | 功率地和散热地, 需要保持与 GND 良好接触 |

5 IP 系列移动电源 IC 型号选择表

| IC 型号 | 充放电 | | 主要特点 | | | | | | | 封装 | |
|---------|------|------|---------|-----|----|-----|-----|--------|-------|--------|---------|
| | 放电 | 充电 | LED 灯数 | 照明灯 | 按键 | I2C | DCP | Type-C | QC 认证 | 规格 | 兼容 |
| IP5303 | 1.0A | 1.2A | 1,2 | √ | √ | - | - | - | - | eSOP8 | PIN2PIN |
| IP5305 | 1.0A | 1.2A | 1,2,3,4 | √ | √ | - | - | - | - | eSOP8 | |
| IP5306 | 2.4A | 2.1A | 1,2,3,4 | √ | √ | - | - | - | - | eSOP8 | |
| IP5108 | 2.0A | 2.0A | 3,4,5 | √ | √ | √ | - | - | - | eSOP16 | |
| IP5207T | 1.2A | 1.2A | 3,4,5 | √ | √ | √ | √ | - | - | QFN24 | |
| IP5109 | 2.1A | 2.1A | 3,4,5 | √ | √ | √ | - | - | - | QFN24 | PIN2PIN |
| IP5209 | 2.4A | 2.1A | 3,4,5 | √ | √ | √ | √ | - | - | QFN24 | |
| IP5209T | 2.4A | 2.1A | 1,2,3,4 | √ | √ | √ | √ | - | - | QFN24 | |
| IP5219 | 2.4A | 3A | 1,2,3,4 | √ | √ | √ | √ | √ | - | QFN24 | |
| IP5312 | 15W | 4A | 2,3,4,5 | √ | √ | √ | √ | - | √ | QFN32 | |
| IP5318Q | 18W | 4.8A | 2,3,4,5 | √ | √ | √ | √ | - | √ | QFN40 | PIN2PIN |
| IP5318 | 18W | 4.8A | 2,3,4,5 | √ | √ | √ | √ | √ | √ | QFN40 | |

6 极限参数

| 参数 | 符号 | 值 | 单位 |
|-----------|---------------|------------|------|
| 端口输入电压范围 | V_{IN} | -0.3 ~ 5.5 | V |
| 结温范围 | T_J | -40 ~ 150 | °C |
| 存储温度范围 | T_{stg} | -60 ~ 150 | °C |
| 热阻（结温到环境） | θ_{JA} | 40 | °C/W |
| 人体模型（HBM） | ESD | 4 | KV |

*高于绝对最大额定值部分所列数值的应力有可能对器件造成永久性的损害，在任何绝对最大额定值条件下暴露的时间过长都有可能影响器件的可靠性和使用寿命

7 推荐工作条件

| 参数 | 符号 | 最小值 | 典型值 | 最大值 | 单位 |
|------|----------|------|-----|-----|----|
| 输入电压 | V_{IN} | 4.75 | 5 | 5.5 | V |
| 负载电流 | I | 0 | 2.4 | | A |

*超出这些工作条件，器件工作特性不能保证。

8 电气特性

除特别说明， $T_A=25^{\circ}\text{C}$ ， $L=1\mu\text{H}$

| 参数 | 符号 | 测试条件 | 最小值 | 典型值 | 最大值 | 单位 |
|-------------|------------|---|------|-----|-----|------|
| 充电系统 | | | | | | |
| 输入电压 | V_{IN} | | 4.75 | 5 | 5.5 | V |
| 输入工作电流 | I_{VIN} | $V_{IN}=5\text{V}$, $f_s=750\text{KHz}$ | | | 2 | mA |
| 输入静态电流 | | $V_{IN}=5\text{V}$, Device not switching | | 100 | | uA |
| 充电目标电压 | V_{TRGT} | | | 4.2 | | V |
| 充电电流 | I_{CHRG} | | | 2.1 | | A |
| 涓流充电电流 | I_{TRKL} | $V_{IN}=5\text{v}$, $BAT=2.7\text{v}$ | | 100 | | mA |
| 涓流截止电压 | V_{TRKL} | | | 3 | | V |
| 再充电阈值 | V_{RCH} | | | 4.1 | | V |
| 充电截止时间 | T_{END} | | | 24 | | Hour |
| 输入欠压保护 | V_{UVLO} | 上升电压 | | 4.5 | | V |

| | | | | | | |
|-------------|------------------|---------------------------------|-----|-----|-----|-----|
| 欠压保护迟滞 | V_{UVLO} | | | 200 | | mV |
| 升压系统 | | | | | | |
| 电池工作电压 | V_{BAT} | | 3.0 | | 4.4 | V |
| 开关工作电池输入电流 | I_{BAT} | VBAT=3.7V, VOUT=5.1V, fs=750KHz | | 3 | | mA |
| | | VIN=5V, Device not switching | | 100 | | uA |
| DC 输出电压 | V_{OUT} | VBAT=3.7V | | 5.0 | | V |
| 输出电压纹波 | ΔV_{OUT} | VBAT=3.7V, VOUT=5.0V, fs=500KHz | | 50 | | mV |
| 升压系统供电电流 | I_{USB} | | | 2.4 | | A |
| 负载过流检测时间 | T_{UVD} | 输出电压持续低于 4.4V | | 30 | | ms |
| 负载短路检测时间 | T_{OCD} | 输出电流持续大于 3.5A | 150 | | 200 | us |
| 控制系统 | | | | | | |
| 开关频率 | fs | | | 500 | | KHz |
| PMOS 导通电阻 | r_{DSON} | | | 25 | | mΩ |
| NMOS 导通电阻 | | | | 15 | | mΩ |
| VREG 输出电压 | V_{REG} | VBAT=3.5V | | 3.1 | | V |
| 电池输入待机电流 | I_{STB} | VIN=0V, VBAT=3.7V | | 50 | | uA |
| LDO 输出电流 | I_{LDO} | | | 50 | | mA |
| LED 照明驱动电流 | I_{light} | | | 25 | | mA |
| LED 显示驱动电流 | I_{L1} | | | 10 | | mA |
| | I_{L2} | | | | | |
| | I_{L3} | | | | | |
| | I_{L4} | | | | | |
| 负载自动检测时间 | T_{loadD} | 负载电流持续小于 45mA | | 32 | | s |
| 短按键唤醒时间 | $T_{OnDebounce}$ | | | 50 | | ms |
| 打开 light 时间 | $T_{Keylight}$ | | | 2 | | s |
| 热关断温度 | T_{OTP} | 上升温度 | | 125 | | °C |
| 热关断温度迟滞 | ΔT_{OTP} | | | 40 | | °C |

9 功能描述

升压

IP5209T 集成一个输出 5V，负载能力 2.4A 的升压 DCDC 转换器。开关频率 500KHz，3.7V 输入，5V/1A 时效率为 94%。内置软启动功能，防止在启动时的冲击电流过大引起故障，集成输出过流，短路，过压，过温等保护功能，确保系统稳定可靠的工作。

充电

IP5209T 拥有一个同步开关结构的恒流、恒压锂电池充电器。当电池电压小于3V时，采用100mA涓流充电；当电池电压大于3V，进入恒流充电，此时VIN输入限流环起作用；当电池电压大于4.2V，进入恒压充电。充电完成后，若电池电压低于4.1V后，重新开启电池充电。

IP5209T 采用开关充电技术，开关频率 750KHz，最大充电电流 2.1A，充电效率最高到 96%，能缩短 3/4 的充电时间。

自适应电源路径管理，支持边充边放。

IP5209T charger 会自动调节充电电流大小，来适应不同负载能力的适配器，确保不拉挂适配器。

IP5209T 支持外部 ICHG PIN 外挂电阻调节充电电流大小

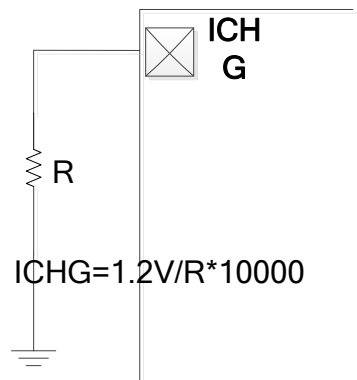


图 3 外挂电阻调节充电电流

典型电流推荐电阻：

| ICHG 端电阻 Kohm | 对应充电输入端电流 |
|---------------|-----------|
| 120K | 1A |
| 100K | 1.2A |
| 82K | 1.5A |
| 51K | 2.4A |
| NC | 默认值 1.9A |

按键

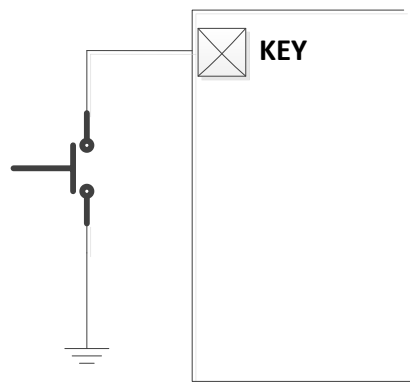


图 4 KEY 按键

按键连接方式如图 3 所示，可识别长按键和短按键操作。

- 按键持续时间长于 60ms，但小于 2s，即为短按动作，短按会打开电量显示灯和升压输出。
- 按键持续时间长于 2s，即为长按动作，长按会开启或者关闭照明 LED。
- 小于 60ms 的按键动作不会有任何响应。
- 在 1s 内连续两次短按键，会关闭升压输出、电量显示和照明 LED。

灯显模式

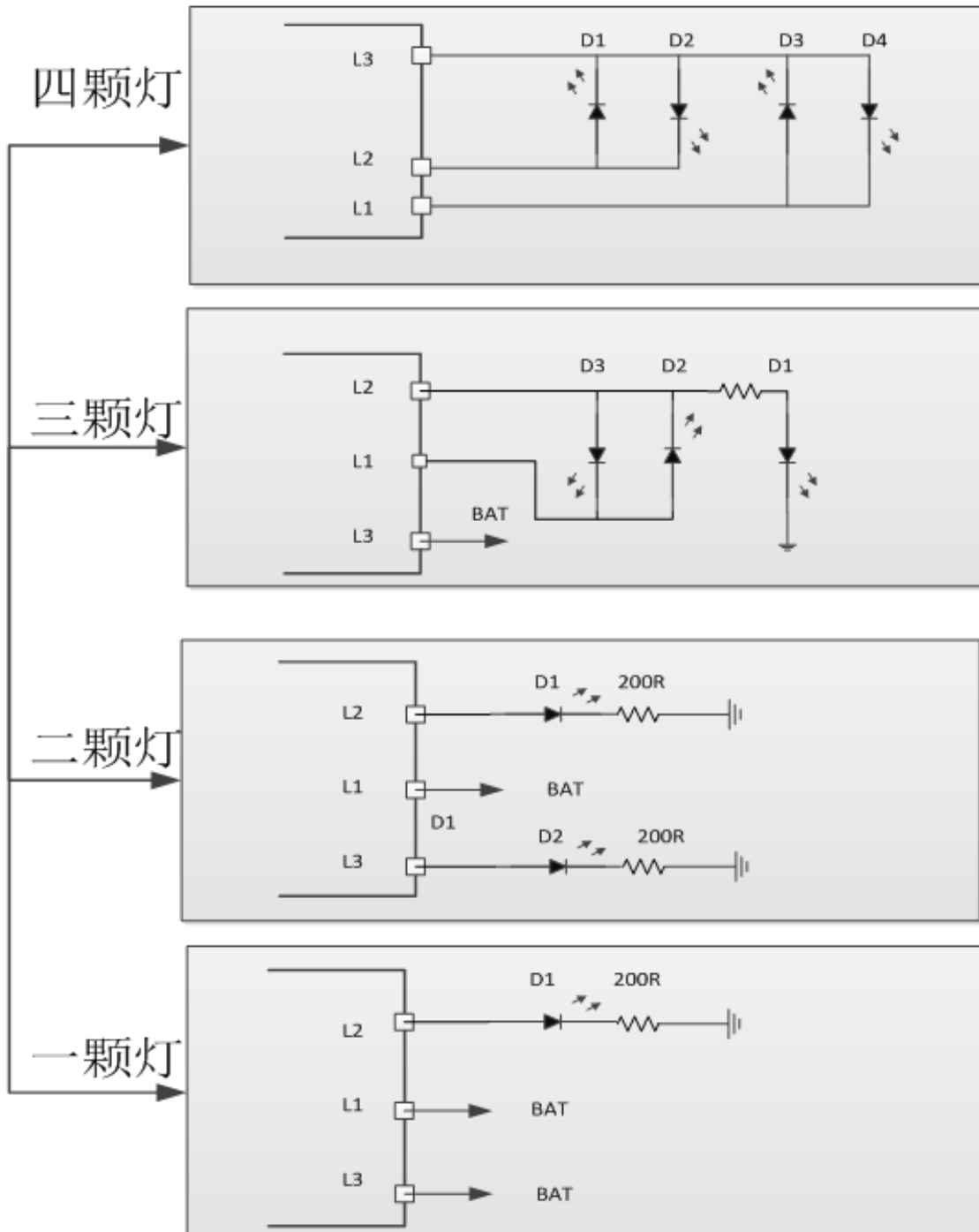


图 5 灯显模式

■ 4 灯模式

放电

| 电量 C (%) | D1 | D2 | D3 | D4 |
|----------------------|----------|----|----|----|
| $C \geq 75\%$ | 亮 | 亮 | 亮 | 亮 |
| $50\% \leq C < 75\%$ | 亮 | 亮 | 亮 | 灭 |
| $25\% \leq C < 50\%$ | 亮 | 亮 | 灭 | 灭 |
| $3\% \leq C < 25\%$ | 亮 | 灭 | 灭 | 灭 |
| $0\% < C < 3\%$ | 1.5Hz 闪烁 | 灭 | 灭 | 灭 |

充电

| 电量 C (%) | D1 | D2 | D3 | D4 |
|----------------------|----------|----------|----------|----------|
| 充满 | 亮 | 亮 | 亮 | 亮 |
| $75\% \leq C$ | 亮 | 亮 | 亮 | 1.5Hz 闪烁 |
| $50\% \leq C < 75\%$ | 亮 | 亮 | 1.5Hz 闪烁 | 灭 |
| $25\% \leq C < 50\%$ | 亮 | 1.5Hz 闪烁 | 灭 | 灭 |
| $C < 25\%$ | 1.5Hz 闪烁 | 灭 | 灭 | 灭 |

■ 3 灯模式

三灯显示方式和四灯类似，每颗灯对应的电池电量如下表

| | D1 | D2 | D3 | D4 |
|-----|-----|-----|------|------|
| 三颗灯 | 3% | 66% | 100% | 无 |
| 四颗灯 | 25% | 50% | 75% | 100% |

■ 2 灯模式

| | 状态 | D1 | D2 |
|----|------|----|----|
| 充电 | 充电过程 | 闪烁 | 灭 |
| | 充满 | 亮 | 灭 |
| 放电 | 正常放电 | 灭 | 亮 |
| | 低电 | 灭 | 闪烁 |

■ 1 灯模式

| | 状态 | D1 |
|----|------|----|
| 充电 | 充电过程 | 闪烁 |
| | 充饱 | 亮 |
| 放电 | 正常放电 | 亮 |
| | 低电 | 闪烁 |

电池内阻设定

IP5209T 可以通过 RSET 引脚设定电池内阻，从而调节 LED 电量显示的均匀特性。RSET 电阻大小和设定的电池内阻如下表所示。

| RSET 端电阻 Kohm | 对应电池设定内阻(mOhm) |
|---------------|----------------|
| 10K | 45 |
| 43K | 67.5 |
| 120K | 112.5 |
| 200K | 90 |
| NC | 22.5 |

电池平台选择

IP5209T 可以通过 VTHS 引脚设定电池平台。当 VTHS 接 VREG 时，设定为高平台 3.7V 电池；VTHS 接 GND 时，设定为低平台 3.6V 电池。

手机插入自动检测

IP5209T 自动检测手机插入，即刻从待机态唤醒，打开升压 5V 给手机充电，省去按键操作，支持无按键模具方案。如果不需要手机插入自动开机功能，需要在订购 IC 时说明，并且在 VOUT 下拉 1k 电阻到 GND。

手机充电电流智能识别 DCP

IP5209T 集成手机充电电流智能识别功能，自动为连接上的手机设备切换 D+和 D-线路连接，使得手机充电电流适配到最大值，加快手机的充电速度。

IP5209T 支持苹果，三星以及 BC1.2 接口规范的 D+，D-切换。

支持 D+D-短接的 USB 专用充电端口

支持 D+应用 2.0V 电压，D-应用 2.7V 电压的苹果 1.0A 充电端口

支持 D+应用 2.7V 电压，D-应用 2.0V 电压的苹果 2.0A 充电端口

支持 D+应用 1.2V 电压，D-应用 1.2V 电压的三星 2.0A 充电端口

支持 D+应用 2.7V 电压，D-应用 2.7V 电压的苹果 2.4A 充电端口

电池类型选择

IP5209T 可以通过 VSET 引脚设定电池类型。当 VSET 悬空时，设定为 4.2V 电池；VSET 接 GND 时，设定为 4.35V 电池；VSET 接 VBAT 时，设定为 4.4V 电池。

NTC 功能

IP5209T 集成 NTC 功能，可检测电池温度；IP5209T 在工作的时候 NTC PIN 输出 20uA 的电流，同时检测 NTC PIN 脚的电压来判断当前电池的温度。

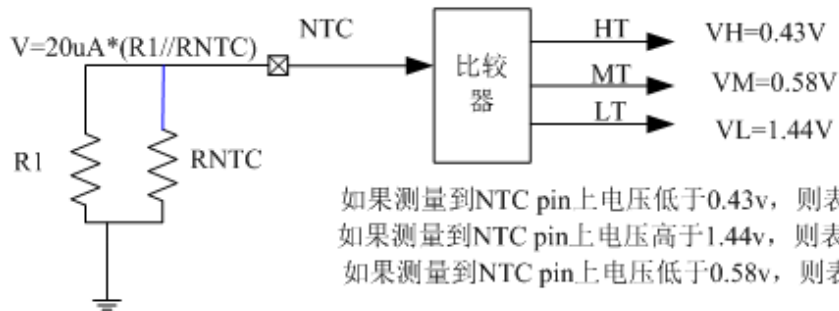


图 6 电池 NTC 比较

当 NTC 检测到温度在-10~45 度范围内正常充放电。当温度高于 45 度时，充电电流减小一半，当温度高于 55 度时，停止充放电，当温度低于-10 度时，停止充放电。

如果方案不需要 NTC，需要把 NTC 引脚接到 GND。NTC 引脚不能浮空，否则可能导致充放电异常。

LIGHT 照明

IP5209T 内置照明灯驱动 MOS 管，LIGHT PIN 可直接驱动照明 LED，最大驱动电流 100mA。当长按 KEY 键超过 2s 时，可开启或者关闭 LED 照明。

当方案没有照明灯功能时，将 LIGHT PIN 接到 GND，IP5209T 会自动检测到没有 LIGHT 照明功能。

VREG

VREG 是一个 3.1V LDO，IC 工作状态下 VREG 输出 3.1V 休眠状态下无输出，负载能力 5mA。

10 典型应用原理图

IP5209T 外围只需要电感、电容、电阻，即可实现完整功能的移动电源方案

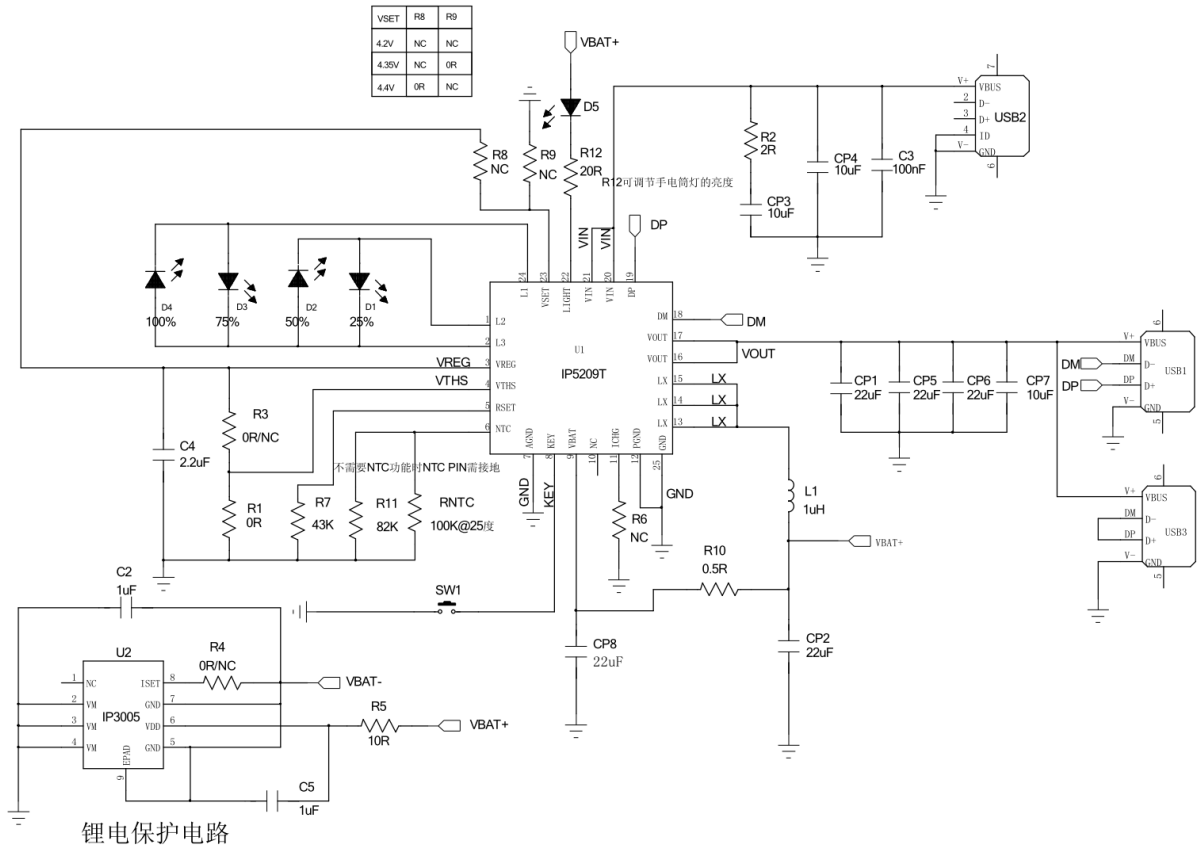


图 6 4LED 电量显示典型应用原理图

电感推荐型号

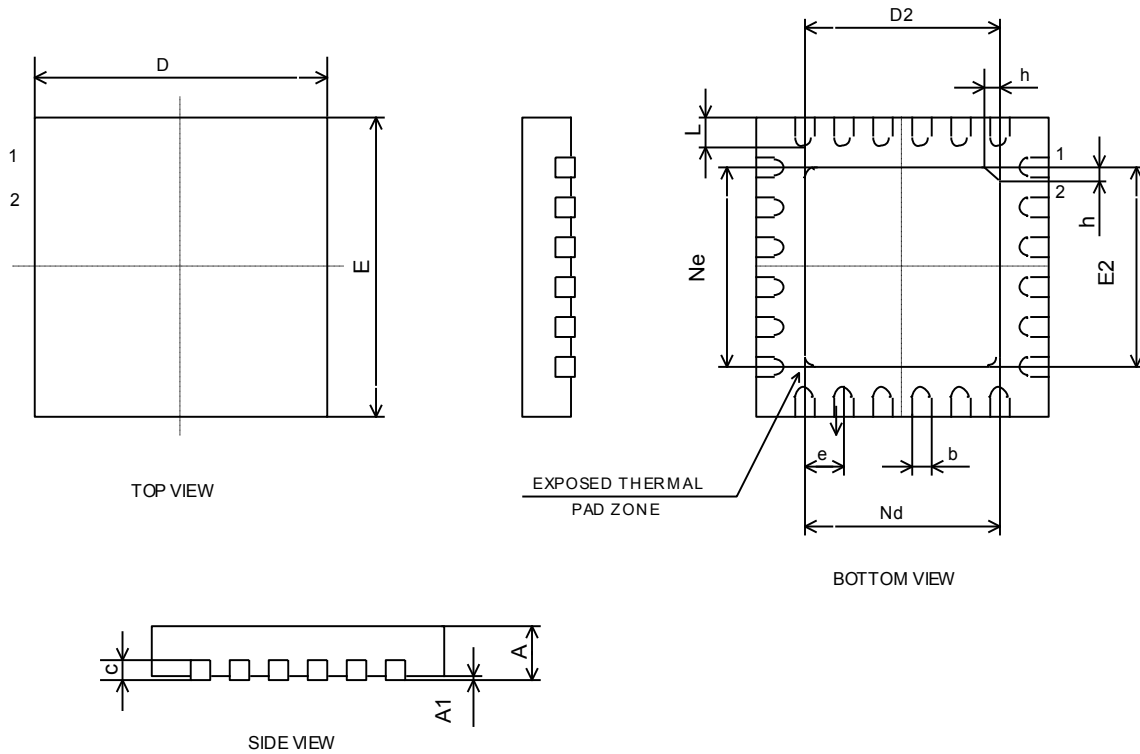
SPM70701R0

| DARFON PIN | Inductance (uH) | Tolerance | DC Resistance (mΩ) | | Heat Rating Current DC Amp. | Saturation Current DC Amps. | Measuring Condition |
|------------|-----------------|-----------|--------------------|------|-----------------------------|-----------------------------|---------------------|
| | | | Typ. | Max. | | | |
| SPM70701R0 | 1.0 | ±20% | 8.5 | 8 | 12 | 15 | |

锂电 IC 推荐型号

| INJOINIC | Pack age | Overcharge Detection Voltage [VCU] (V) | Overdischarge Detection Voltage [VDL] (V) | Overcurrent Detection Current [IOV] (A) |
|----------|----------|--|---|---|
| IP3005A | ESOP8 | 4.28V | 2.5V | 7A |

12 封装信息



| SYMBOL | MILLIMETER | | |
|--------|------------|------|------|
| | MIN | NOM | MAX |
| A | 0.70 | 0.75 | 0.80 |
| A1 | - | 0.02 | 0.05 |
| b | 0.18 | 0.25 | 0.30 |
| c | 0.18 | 0.20 | 0.25 |
| D | 3.90 | 4.00 | 4.10 |
| D2 | 2.40 | 2.50 | 2.60 |
| e | 0.50BSC | | |
| Ne | 2.50BSC | | |
| Nd | 2.50BSC | | |
| E | 3.90 | 4.00 | 4.10 |
| E2 | 2.40 | 2.50 | 2.60 |
| L | 0.35 | 0.40 | 0.45 |
| h | 0.30 | 0.35 | 0.40 |

责任及版权申明

英集芯科技有限公司有权根据所提供的产品和服务进行更正、修改、增强、改进或其它更改，客户在下订单前应获取最新的相关信息，并验证这些信息是否完整且是最新的。所有产品的销售都遵循在订单确认时所提供的销售条款与条件。

英集芯科技有限公司对应用帮助或客户产品设计不承担任何义务。客户应对其使用英集芯的产品和应用自行负责。为尽量减小与客户产品和应用相关的风险，客户应提供充分的设计与操作安全验证。

客户认可并同意，尽管任何应用相关信息或支持仍可能由英集芯提供，但他们将独力负责满足与其产品及在其应用中使用英集芯产品相关的所有法律、法规和安全相关要求。客户声明并同意，他们具备制定与实施安全措施所需的全部专业技术和知识，可预见故障的危险后果、监测故障及其后果、降低有可能造成人身伤害的故障的发生机率并采取适当的补救措施。客户将全额赔偿因在此类关键应用中使用任何英集芯产品而对英集芯及其代理造成的任何损失。

对于英集芯的产品手册或数据表，仅在没有对内容进行任何篡改且带有相关授权、条件、限制和声明的情况下才允许进行复制。英集芯对此类篡改过的文件不承担任何责任或义务。复制第三方的信息可能需要服从额外的限制条件。

英集芯会不定期更新本文档内容，产品实际参数可能因型号或者其他事项不同有所差异，本文档不作为任何明示或暗示的担保或授权

在转售英集芯产品时，如果对该产品参数的陈述与英集芯标明的参数相比存在差异或虚假成分，则会失去相关英集芯产品的所有明示或暗示授权，且这是不正当的、欺诈性商业行为。英集芯对任何此类虚假陈述均不承担任何责任或义务。