

产品特点:

- 1W SMD 封装
- 效率 70%
- 100%老化实验
- UL 94V-0 封装材料
- 定制解决方案
- 非稳压输出型



1 W DC/DC
转换器

1 W 单输出隔离
DC-DC 转换器

输入规格

输入电压	:5Vdc
输入电压范围	:±10%

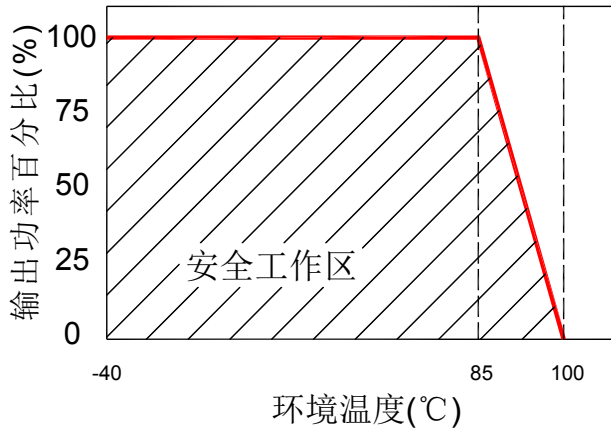
输出规格

输出电压	:5Vdc	
输出电压范围	:±5%	@Vout=4.75-5.25Vdc@Vin=5Vdc
输出电流	:200mA	
效率	:70% TYP	
纹波/噪声	:75mVp-p MAX	@20MHz 带宽
短路保护	:瞬间	
线性电压调节率	:±1.2% TYP	@1.0%的输入
负载电压调节率	:±15% MAX	@10% to 100%负载

一般特性

工作温度	: -40°C ~ +85°C	
存储温度	: -40°C ~ +100°C	
开关频率	: 110KHz TYP	
湿度	: 95% MAX	
隔离电压	: 3000Vdc	@输入对输出(2sec/0.5mA)
隔离电阻	: 1000MΩ MIN	@ 500Vdc
冷却方式	: 自然空冷	
平均无故障时间	: >3500000 小时	MIL-HDBK-217F@25°C, 接地良好.
外壳材料	: DAP	
重量	: 1.36g TYP	

温度降额曲线

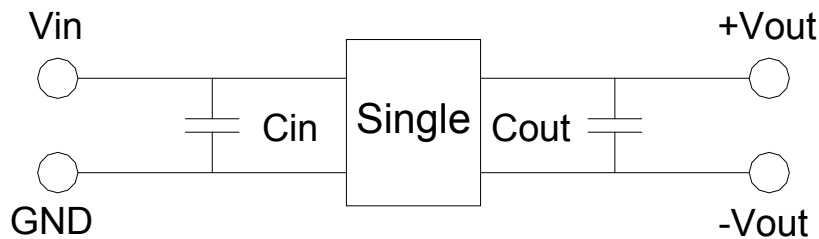


产品型号

13DS1 - 05 S 05 N NL
A B C D E F

- A: 系列
- B: 输入电压
- C: 单路输出
- D: 输出电压
- E: 非稳压(N)
- F: RoHS

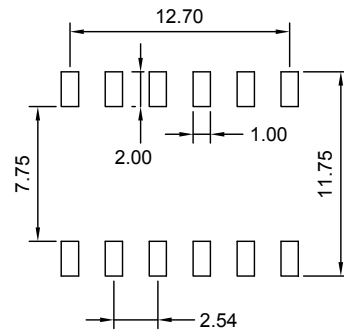
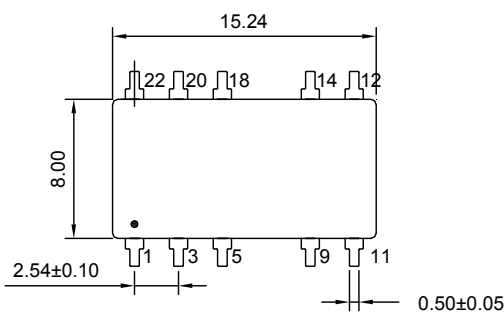
典型应用电路



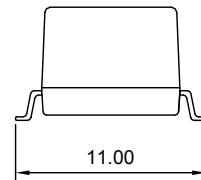
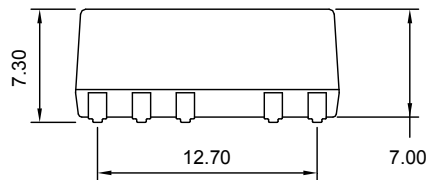
5V :Cin 4.7uF,25V 5V :Cout 10uF,25V

为了使产品在正常工作下能有更好的性能，建议外接电容，并使用高频低阻的电解电容

外形尺寸图



SUGGESTED PAD LAYOUT



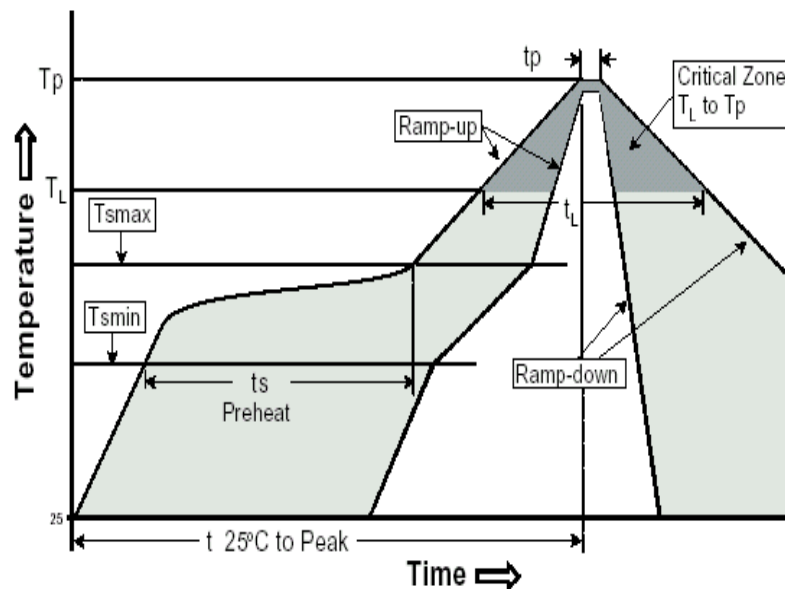
单位:mm 除了另有规定，所有的公差都是±0.25

引脚	1	3	9	14	Other
单路	-Vin	+Vin	-Vout	+Vout	NC

符合 RoHS 标准

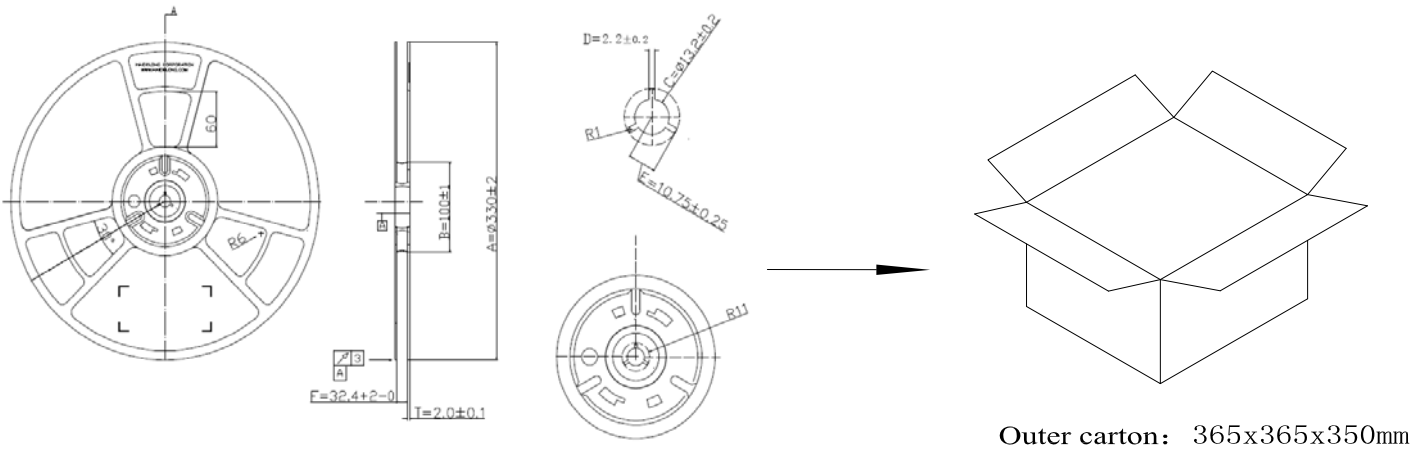
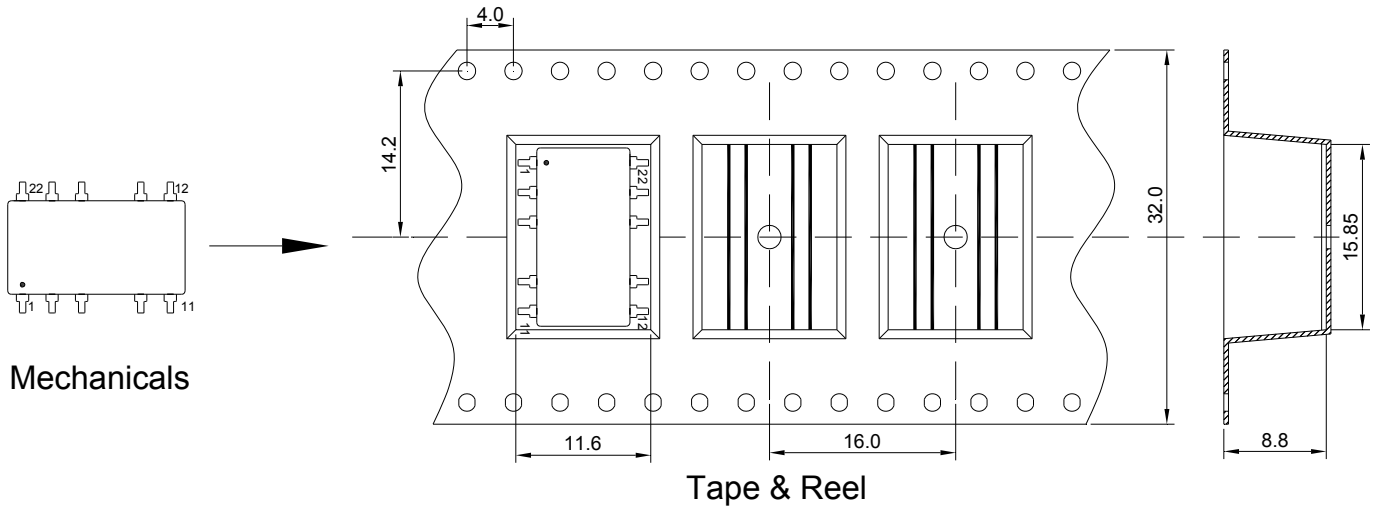
我们的 RoHS 产品可以承受 IR 回流焊峰值温度: 240°C MAX 如下简介:

Profile Feature	Pb-Free Assembly
Average Ramp-Up Rate ($T_{s_{max}}$ to T_p)	3°C /second max.
Preheat -Temperature Min ($T_{s_{min}}$) -Temperature Max ($T_{s_{max}}$) -Time ($t_{s_{min}}$ to $t_{s_{max}}$)	150°C 200°C 60-180 seconds
Time maintained above: -Temperature (T_L) -Time (t_L)	217°C 60-150 seconds
Peak/Classification Temperature (T_p)	240°C MAX
Time within 5°C of actual Peak Temperature (t_p)	20-40 seconds
Ramp-Down Rate	6°C/seconds max
Time 25°C to Peak Temperature	6 minutes max.



包装方式:

- 1.单重-----1.36grams/pcs
- 2.一卷数量-----350pcs
- 3.外箱数量: 2800pcs/box
- 4.外箱数量: 8T&R/box
- 5.总重量: 8.8kg per carton

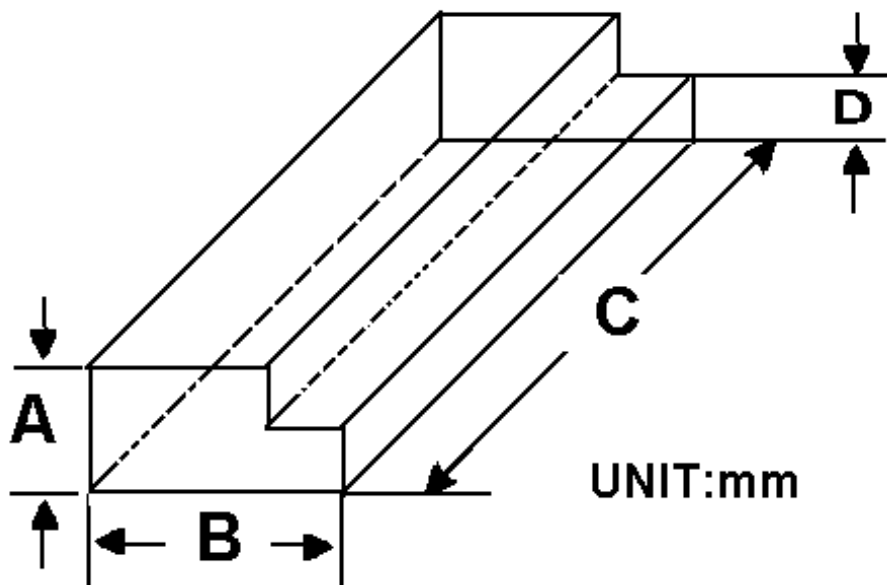


包装方式:

单重----- 1.36grams/pcs

一管数量----- 33pcs

重量: 65g/每管



Size(mm)			
A	B	C	D
9.50	16.50	522	5.00

外箱数量: 3300pcs/100 管/箱

总重量: 7.5kg/每箱

