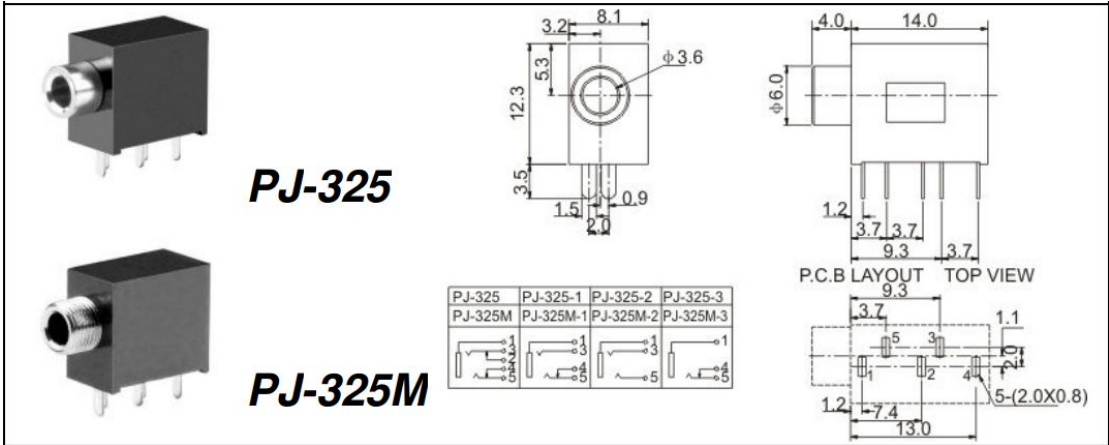


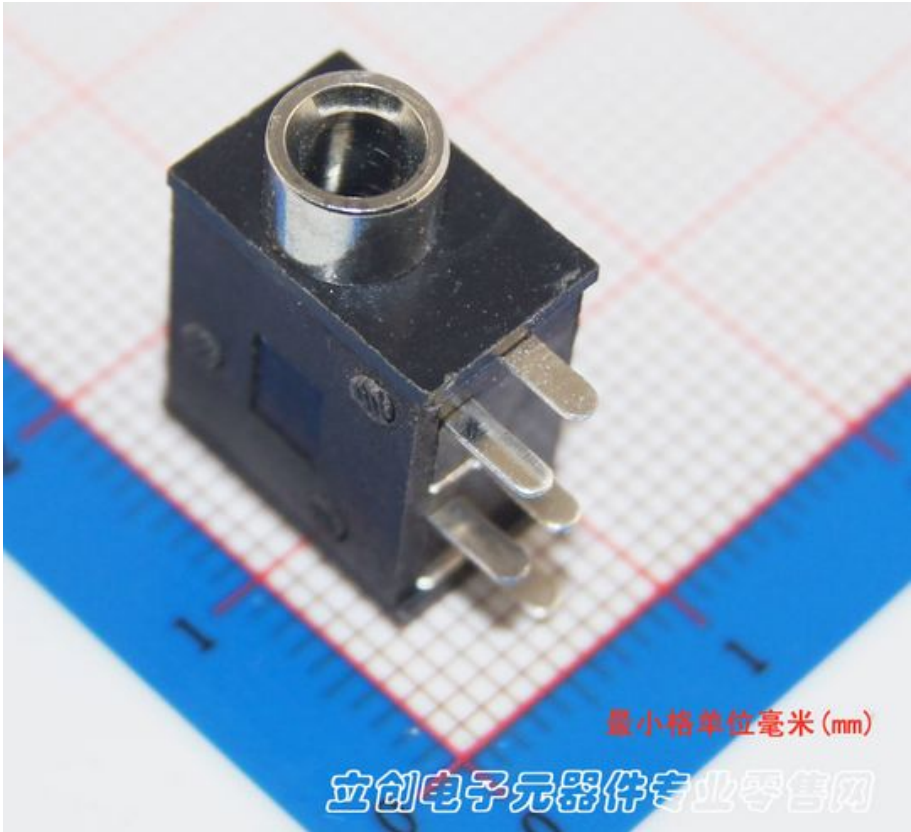
主要技术指标

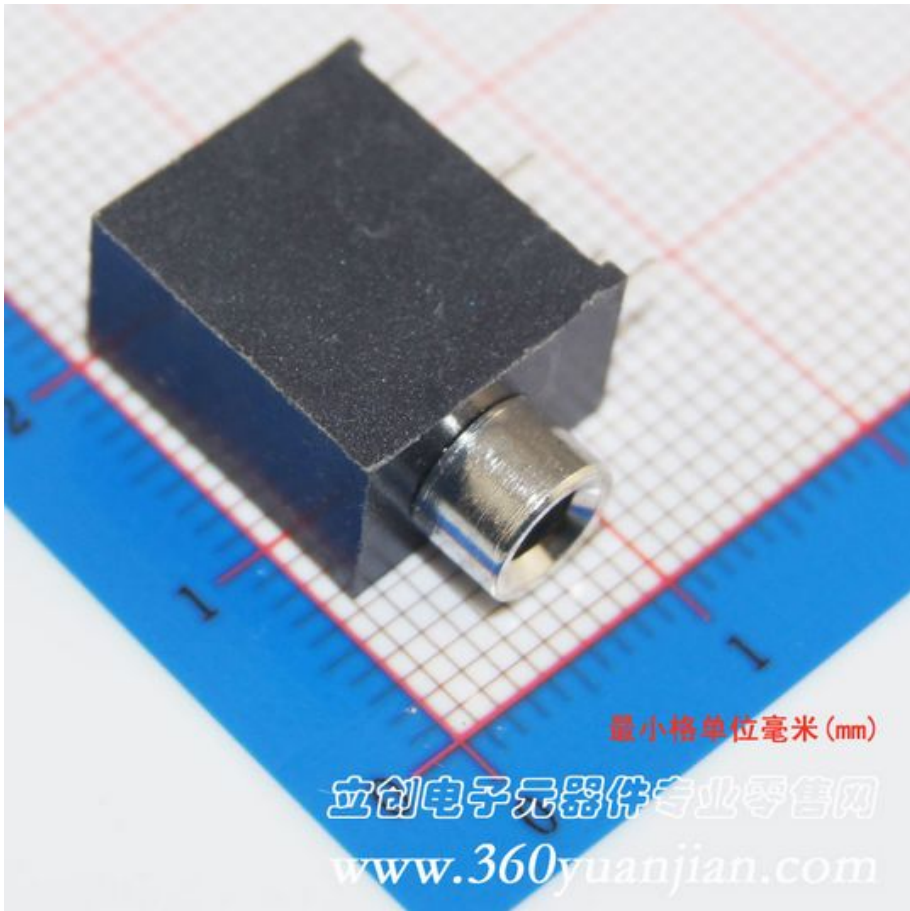
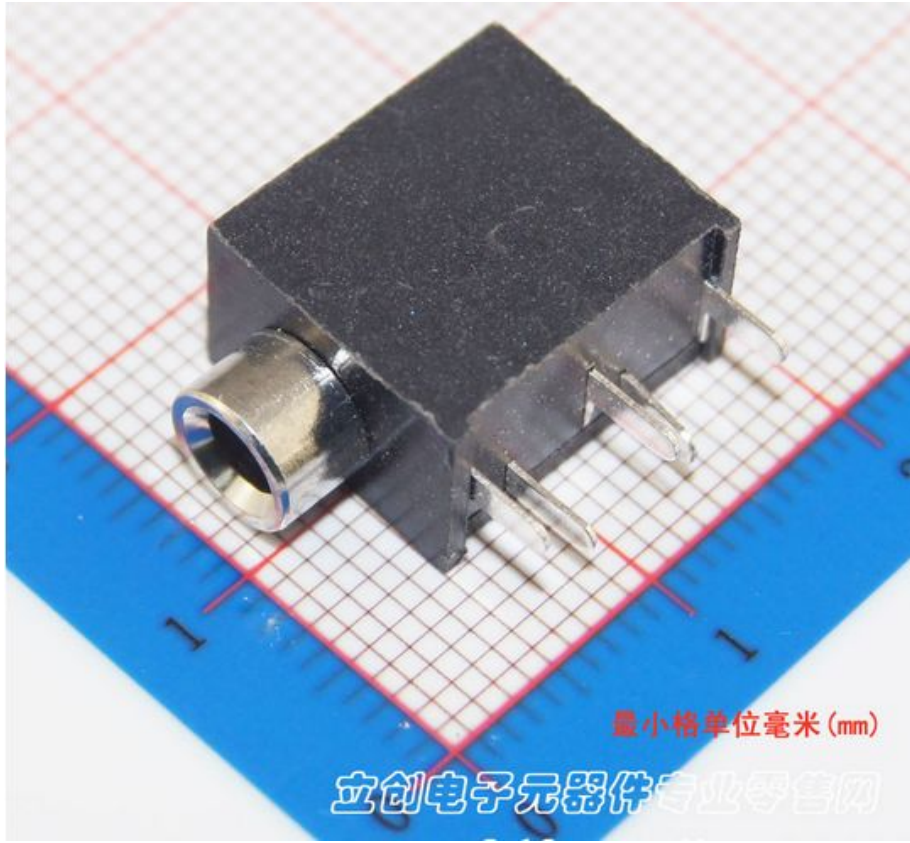
产品	耳机接口 音频连接器 5脚插座 直插式
产品型号	PJ325M / 3.5MM
使用温度范围	-30~+70℃
额定负荷	DC 30V 0.5A
绝缘电阻	$\geq 100M\Omega$
接触电阻	$\leq 0.03\Omega$
耐压	AC500V(50Hz)/min
颜色	黑色
插拔力	3~20N
寿命	10000 次

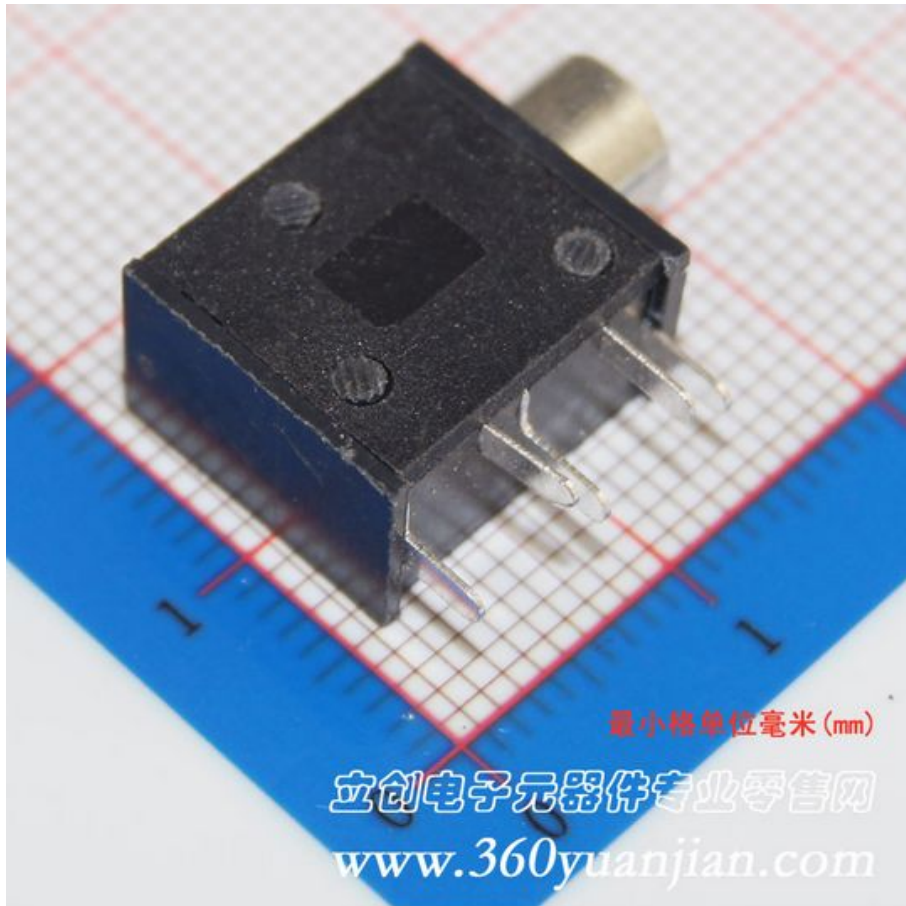
封装尺寸图



产品图片







LC@SC 立创
WWW.SZLCSC.COM