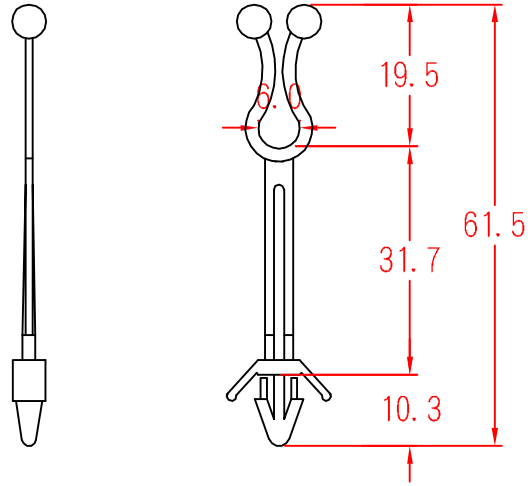


ST-1



To fit 4.8mm hole
chassis 1.0~2.8mm

承認
KSS
85.03.28
邱平裕

審查

製圖
KSS
85.03.28
謝文通

設計

中文名 隔離扭線環		MATERIAL UL 94V-2 NYLON 66	ITEM NO. ST-1
SCALE		FINISH	NAME STANDOFF TWIST TIE

使用機種	△ (. .)	誤 差 TOLERANCE ±0.5mm	△ 03-28-1996 DATE	REVISIONS K001	R.NO.
------	-----------	-------------------------	----------------------	-------------------	-------



凱士士企業股份有限公司

▶ 請勿實測圖面 ◀