

## AH3621 高灵敏度霍尔开关电路

AH3621 霍尔开关电路最适于响应变化斜率陡峭的磁场并在磁通密度较弱的场合使用,它由反向电压保护器、电压调整器、霍尔电压发生器、信号放大器、史密特触发器和集电极开路的输出级组成。

### 产品特点

- . 电源电压范围宽
- . 可用市售的小磁钢来驱动
- . 无可动部件、可靠性高
- . 尺寸小
- . 抗环境应力

### 典型应用

- . 直流无刷马达
- . VCD/DVD 载入, CD/CD-ROM
- . 速度检测
- . 家用器械

### 极限参数

参 数	符 号	量 值	单 位
电源电压	V <sub>CC</sub>	16	V
磁感应强度	B	不限	mT
储存温度范围	T <sub>S</sub>	-55~150	°C
工作温度范围	T <sub>a</sub>	-40~125	°C
输出电流	I <sub>out</sub>	25	mA

### 电特性

T<sub>A</sub>=25°C

参 数	符号	测试条件	量 值			单 位
			最 小	典 型	最 大	
电源电压	V <sub>CC</sub>		2.5	-	12	V
输出沉电压	V <sub>DS</sub>	I <sub>out</sub> =20mA	-	0.3	0.5	V
输出崩溃电压	V <sub>BV</sub>	I	-	22	30	V
电源电流	I <sub>CC</sub>	V <sub>CC</sub> =12V 输出端开路	-	6.0	10	mA

### 磁特性

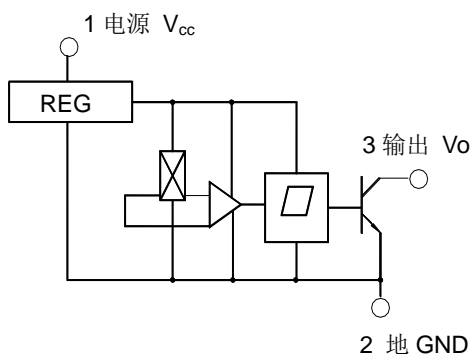
V<sub>CC</sub>=2.5~18V

参 数	符号	测 试 条 件	量 值			单 位
			最 小	典 型	最 大	
工作点	B <sub>OP</sub>		-		20	mT
释放点	B <sub>RP</sub>		3.0		-	mT
回差	B <sub>H</sub>			3.0		mT

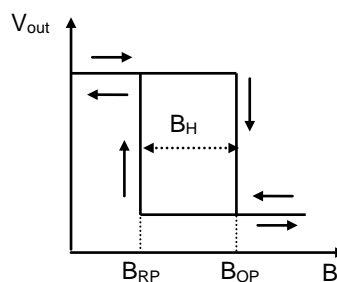
注: 磁场 N 极面对标志面时, B 为“正”



功能方框图

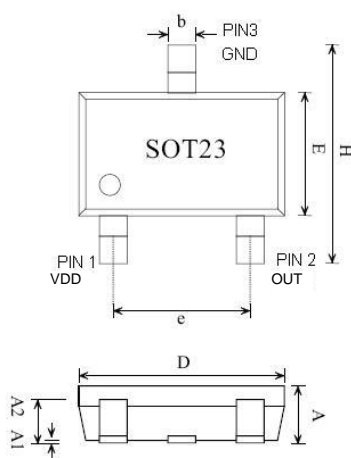


磁电转换特性

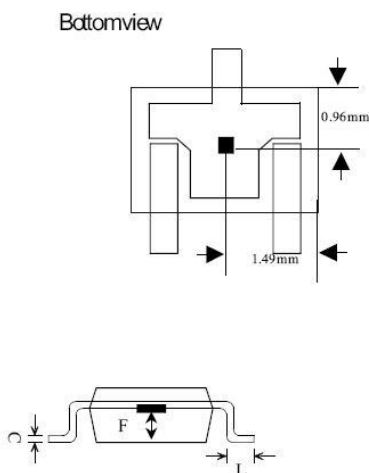


封装外型 (单位: mm)

Package Outline



Sensor Location



尺寸代号	量值 (mm)
A	1.10
A1	0.05
A2	0.80
b	0.40
C	0.15
D	2.90
E	1.60
F	0.60
H	2.80
E	1.90
L	0.20

使用注意

- 1、安装时应尽量减小作用到霍尔电路上的机械应力;
- 2、在保证焊接质量的条件下, 尽量使焊接温度低, 时间短。