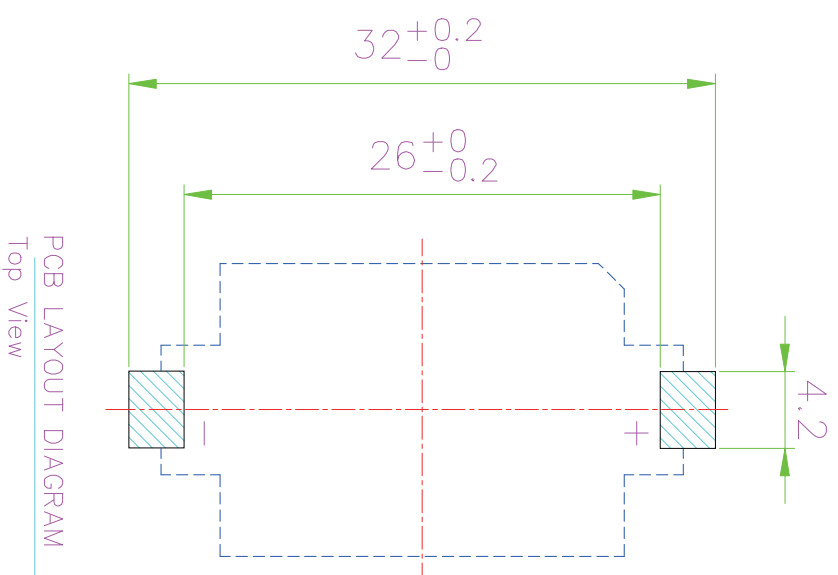
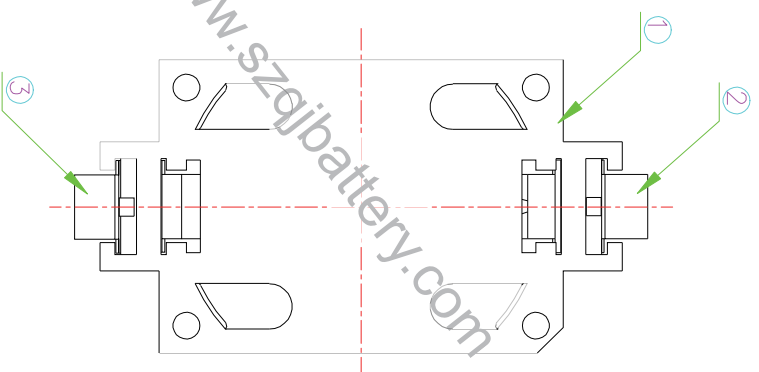
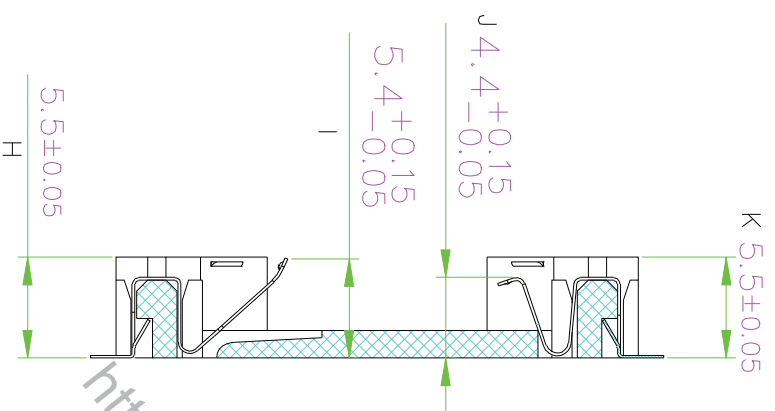
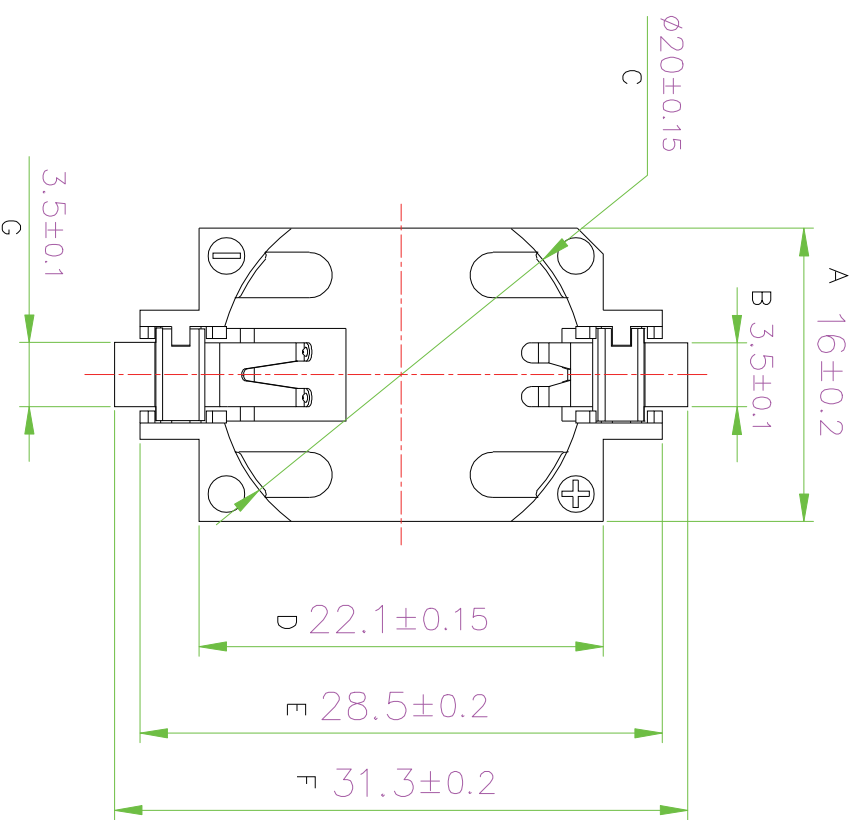


TOLERANCE: UNLESS OTHERWISE SPECIFIED		
UNOVER1.5±0.1	1.5~10±0.2	OVER10.0±0.3

NO	PART NAME	QUNT'Y	MATERIAL	REMARK
1	HOUSING	1	LCP UL94 V-0	WHITE
2	POSITIVE PIN	1	QSn6.5-0.1 t=0.15	SnSb-Plated
3	NEGATIVE PIN	1	QSn6.5-0.1 t=0.15	SnSb-Plated



深圳市琦捷电子有限公司
SHENZHEN Q&J ELECTRONICS CO.,LTD

日期 DATE	单位 UNITS	审核 CHECK
2011/2/14	mm	QJ.LIU
比例 SCALE	制图 DRAW	设计 DESIGN
1/1	QJ.QILIU	QJ.HUAN

BATTERY HOLDER

QJ.BS-6