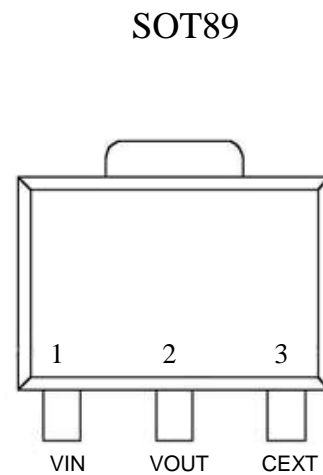
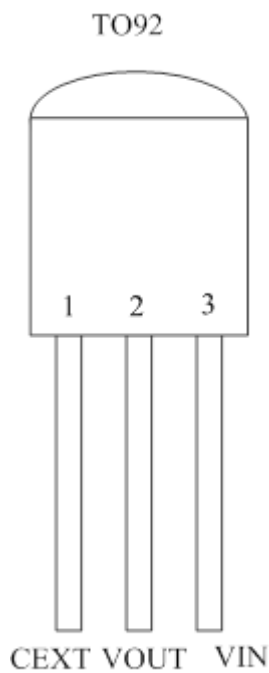


■ 产品特点

- 内部集成时钟电路，闪烁频率稳定
- 逐个周期负载过流限流保护
- 逐个周期负载短路限流保护
- 逐个周期芯片过热关断保护
- 150mΩ 典型导通内阻
- 简单的 3pin 封装

TYPE	Rds(on)	VIN
MST1170	150mΩ	9V~56V

■ 脚位定义



■ 脚位描述

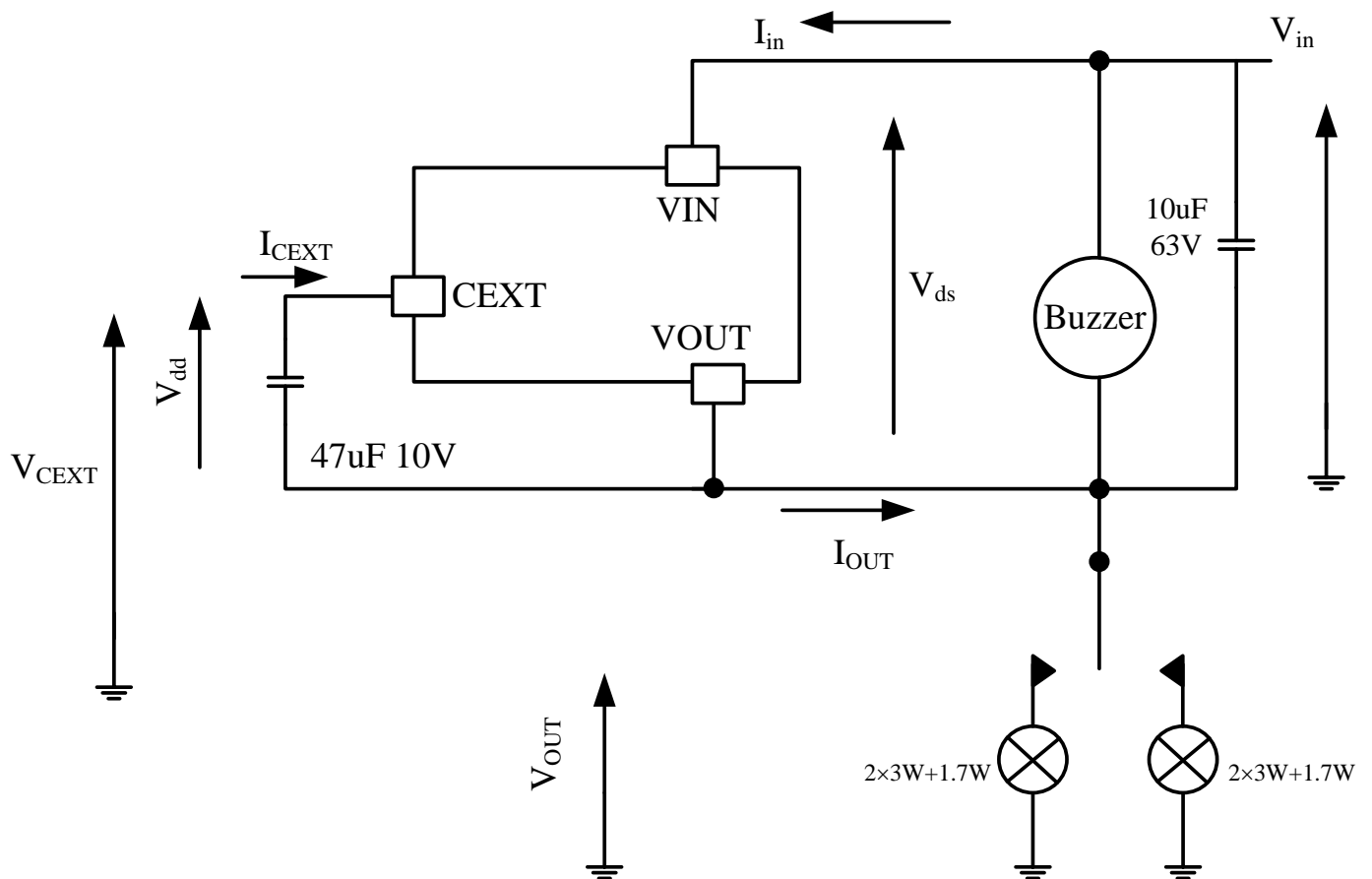
1、TO92 封装

脚位	名称	描述
1	CEXT	接外部电容, 芯片内部电源供电
2	VOUT	闪光器输出
3	VIN	外部电源输入

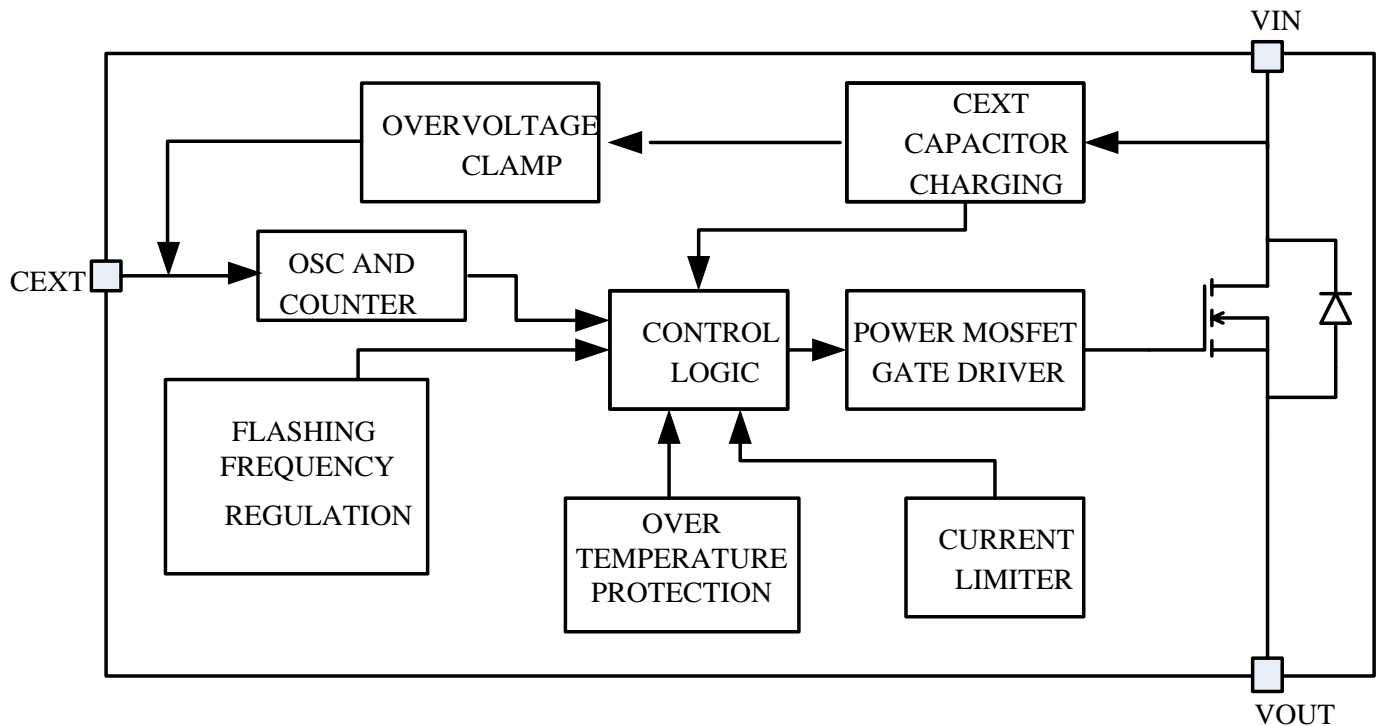
2、SOT89 封装

脚位	名称	描述
1	VIN	外部电源输入
2	VOUT	闪光器输出
3	CEXT	接外部电容, 芯片内部电源供电

■ 典型应用图



■ 内部模块



■ 最大额定值

Symbol	Parameter	Value		Unit
		SOT89	TO92	
V _{in}	DC 输入电源	56		V
V _{dd}	CEXT 电容电压	5.3		V
I _{cont}	持续电流(T _A =25℃)	2	2	A
I _{peak}	峰值电流 (T _c =25℃)	V _{in} =12V	V _{in} =48V	A
		10	2.5	
V _{esd}	ESD电压	2000		V
P _L	最大灯泡功率 (T _c =25℃)	15	15	W
T _j	工作结温 (内部保护)	140		℃
T _{stg}	存储温度	-40--150		℃
R _{thj-case}	Junction-case热阻			℃/W
R _{thj-amb}	Junction-ambient热阻			℃/W

■ 电气参数 ($9V \leq V_{in} \leq 56V$, $-40^{\circ}C \leq T_A \leq 85^{\circ}C$)

Symbol	Parameter	Test Conditions	Min	Typ	Max	Unit
V_{in}	DC输入电压	负载灯泡额定功率 $P_L = 15W$	9		56	V
V_{ddh}	CEXT与Vout之间电压峰值	$V_{in}=12V$		5.3		V
V_{ddl}	CEXT与Vout之间电压谷值			4.3		V
$R_{DS(ON)}$	开关导通内阻 ($I_c=1A$, $T_j=-20^{\circ}C$)	$V_{in}=12V$		150		m Ω
Focs	闪烁频率	$V_{in}=12V$	1.25	1.42	1.58	Hz
Ilim1	电流峰值限制	$V_{in}=12V$ $R_{load}<100m\Omega$ $T_c=25^{\circ}C$		10		A
Ilim2	电流峰值限制	$V_{in}=48V$ $R_{load}<18\Omega$ $T_c=25^{\circ}C$		2.5		A
Tjsh	过热保护温度			140		$^{\circ}C$
Tjrs	过热保护恢复			120		$^{\circ}C$
dI/dt(on)	导通电流斜率	$V_{in}=12V$ $R_{load}=20\Omega$		0.02		A/us
dI/dt(off)	关断电流斜率	$V_{in}=12V$ $R_{load}=20\Omega$		0.02		A/us

● 开关特性

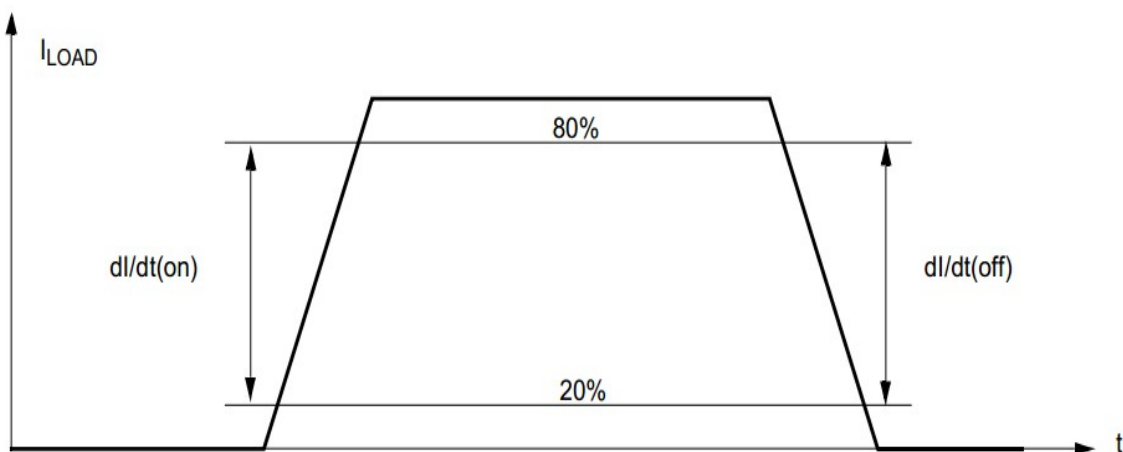
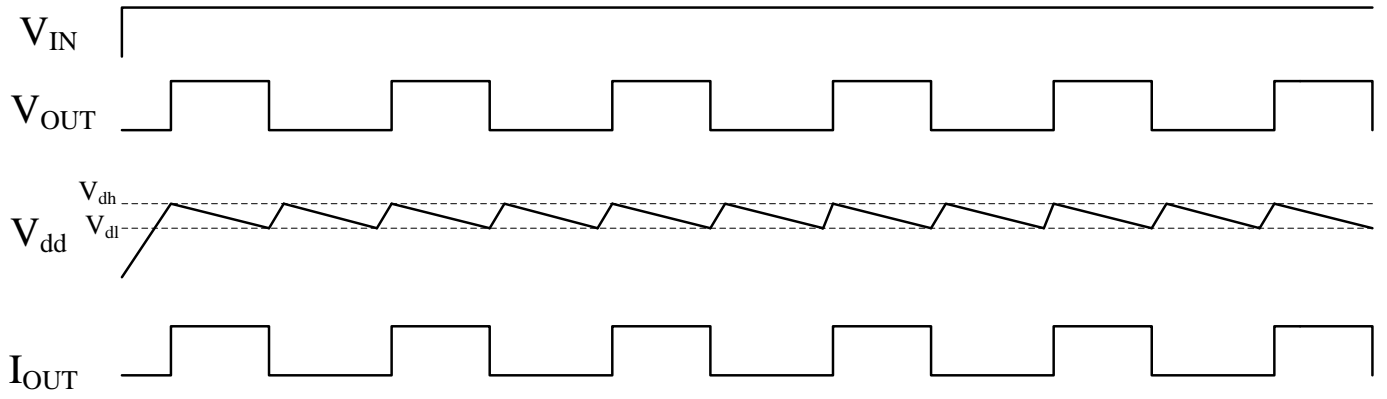
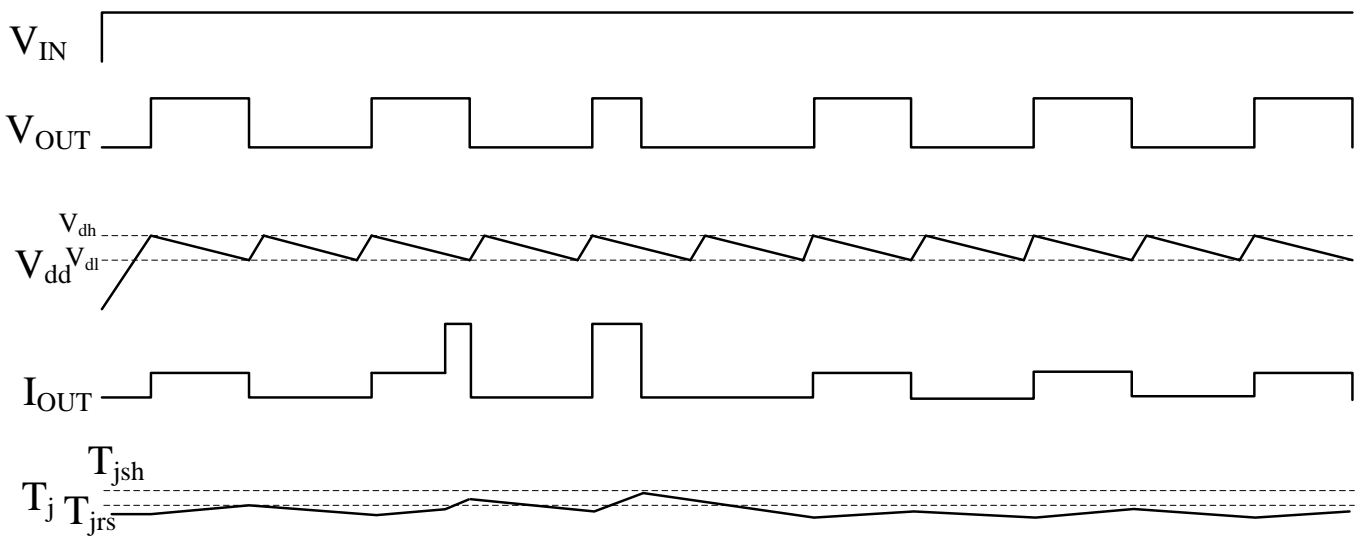


Figure1: 内部工作时序图

正常工作

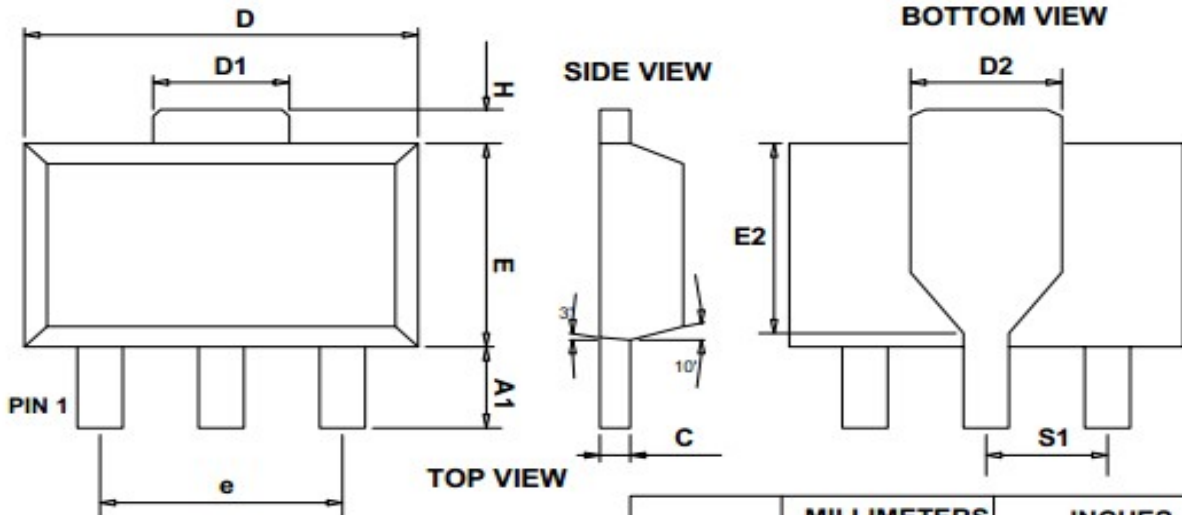


过载和过温情况



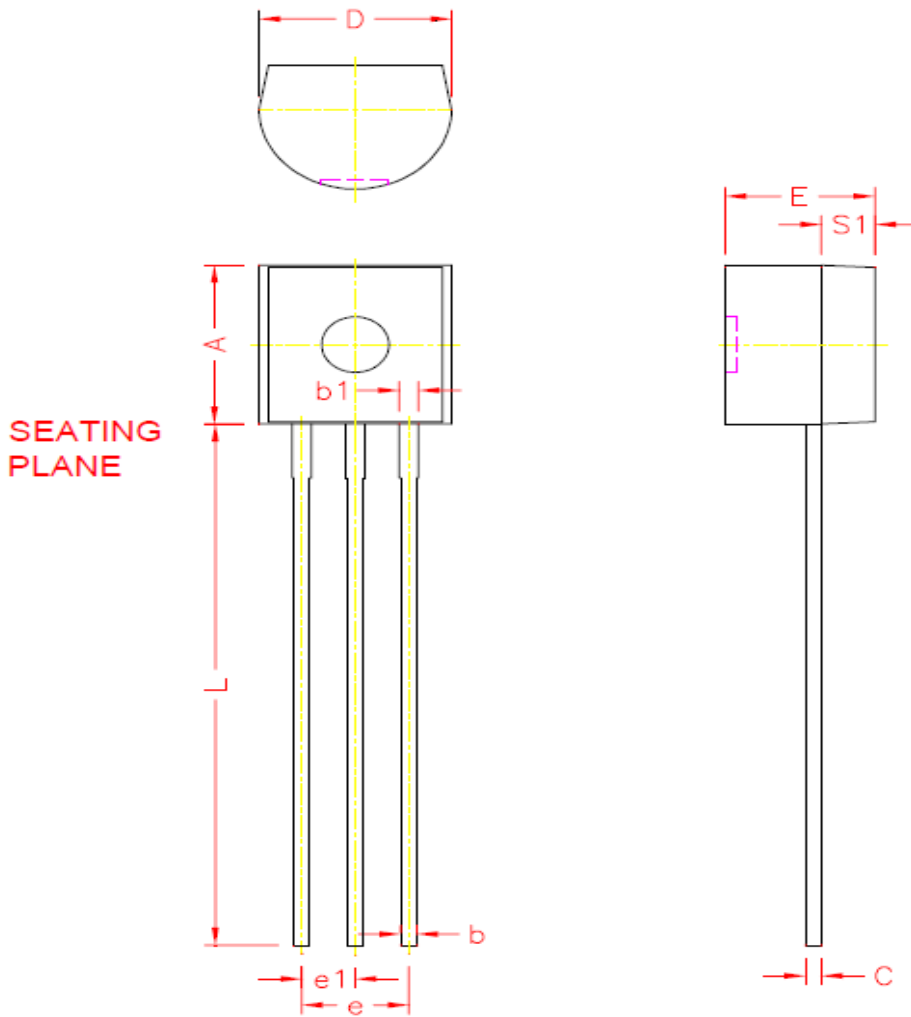
■ 封装信息

SOT-89



SYMBOLS	MILLIMETERS		INCHES	
	MIN	MAX	MIN	MAX
A	1.39	1.60	0.05472	0.06299
A1	0.89	1.20	0.03503	0.04724
C	0.35	0.44	0.01378	0.01732
D	4.39	4.60	0.17283	0.18110
D1	1.35	1.83	0.05315	0.07205
E	2.28	2.60	0.08976	0.10236
I	0.32	0.56	0.01256	0.02204
e	3.00 REF		0.11811 REF	
H	0.70 REF		0.02756 REF	
S1	1.50 REF		0.05906 REF	
E2	2.05	2.60	0.08071	0.10236
D2	1.50	1.85	0.05905	0.07283

T092-3



DIMENSIONS

REF.	Millimeter		REF.	Millimeter	
	Min.	Max.		Min.	Max.
A	4.45	4.7	D	4.44	4.7
S ₁	1.02	—	E	3.30	3.81
b	0.36	0.51	L	12.70	—
b ₁	0.36	0.76	e ₁	1.15	1.39
C	0.36	0.51	e	2.42	2.66

■ 包装信息

SOT89

卷盘: 1000 PCS/卷

T092

袋装: 1000 PCS/袋