



8接点对应竖型 SRBV系列

电路数	1			
接点数	8			
切换角度	30±3°			
切换时限	Non shorting			
旋转扭矩	30±15mN·m			
操作部形状	Flat			
操作部长度	L: 15mm			
使用温度范围	-10℃ to +85℃			
最大额定/最小额定(电阻负载)	0.3A 16V DC/50μA 3V DC			
电性能	接触电阻(初期/寿命后)	50mΩ max./150mΩ max.		
	绝缘电阻	100MΩ min. 100V DC		
	耐电压	100V AC for 1 minute		
机械性能	端子强度	5N for 1 minute		
	操作部强度	旋转方向	0.6N·m	
		推进方向	100N	
	操作部的摆动(轴尖端的负载: 1N)	自安装面的测量位置	10mm	
		轴的振动幅度(最大值)	0.2mm max.	
适用安装尺寸	15mm			
耐久性能	无负载寿命	10,000 cycles 100mΩ max.		
	负载寿命(最大额定负载)	10,000 cycles 150mΩ max.		
耐环境性能	耐寒性能	-20±2℃ for 96h		

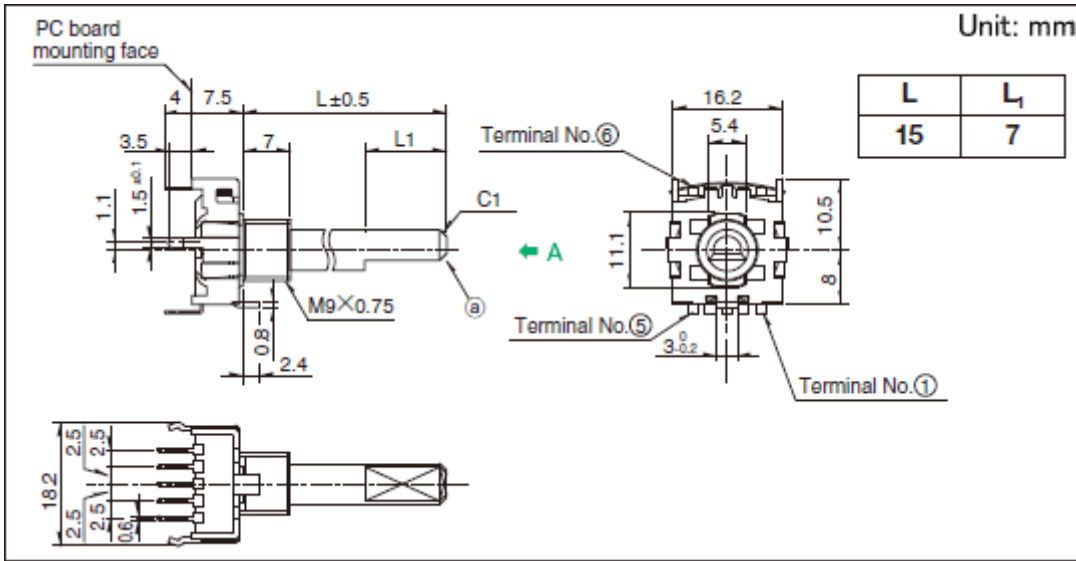
关于本网站的cookie：

本网站使用Cookie来改善您的在线体验。继续使用本网站而不更改您的Cookie偏好，我们将视为您同意我们使用Cookie。有关更多信息请访问本网站的[使用须知](#)。

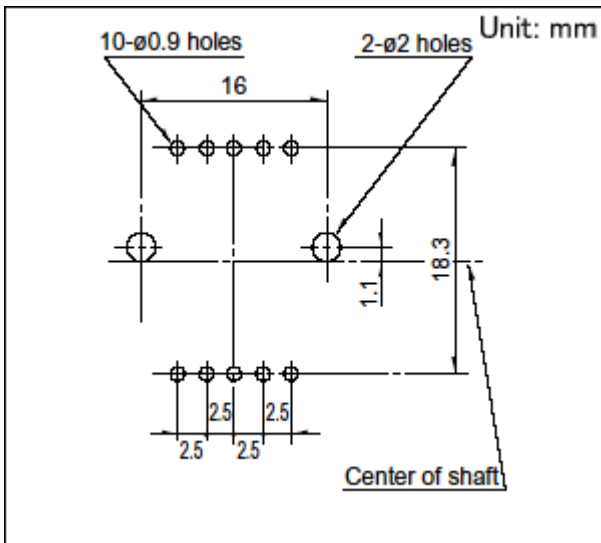
接受

最小订货单位(pcs.)	日本	165
	出口	330

外形图

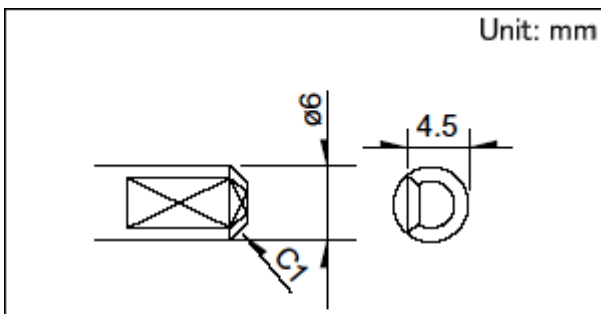


安装孔尺寸图



自A方向看。

操作部详图a



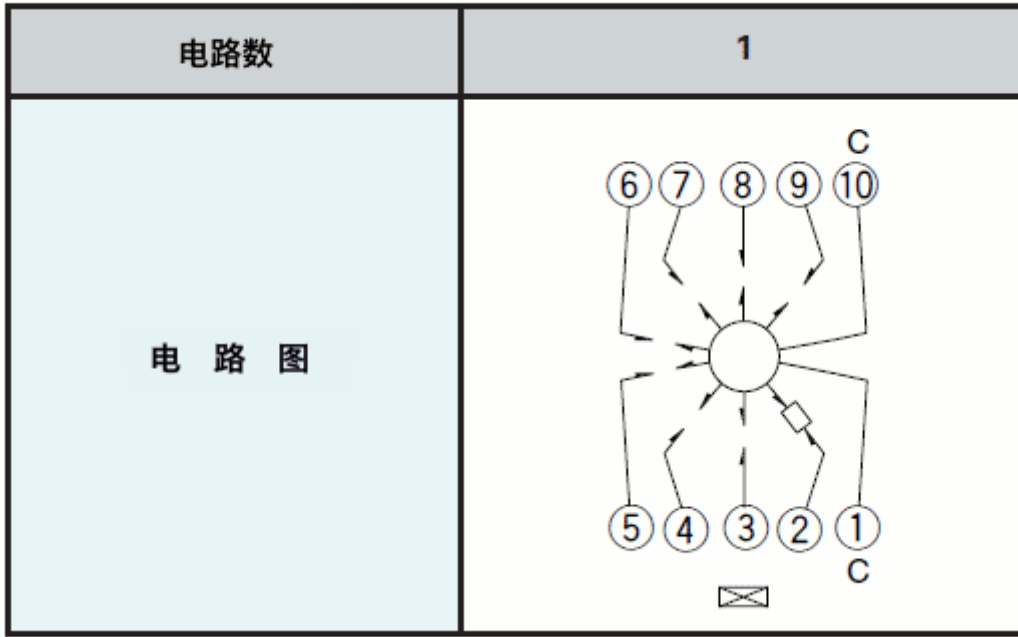
关于本网站的cookie：

本网站使用Cookie来改善您的在线体验。继续使用本网站而不更改您的Cookie偏好，我们将视为您同意我们使用Cookie。有关更多信息请访问本网站的[使用须知](#)。

接受

电路图

标准电路图 (自A方向看)

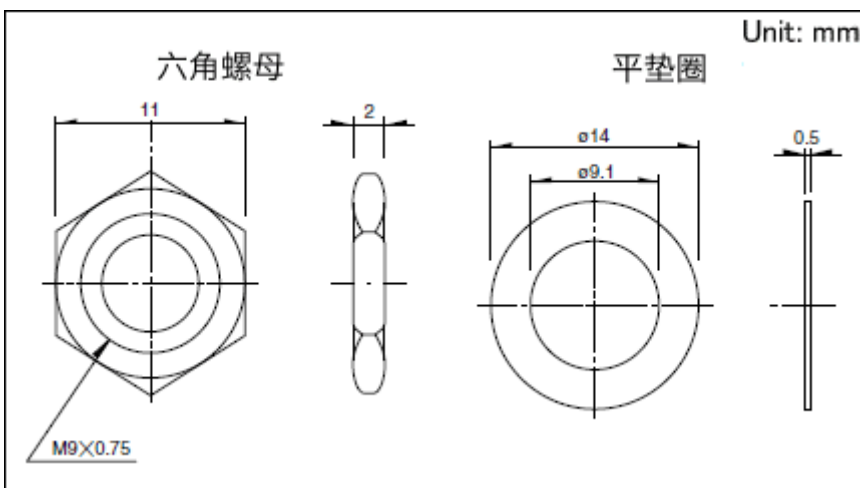


包装规格

散装

包装数(pcs.)	1箱/日本	165
	1箱/出口包装	330
出口包装箱尺寸(mm)	400×270×185	

附属零部件



各产品附加的零部件。

焊接条件

关于本网站的cookie：

本网站使用Cookie来改善您的在线体验。继续使用本网站而不更改您的Cookie偏好，我们将视为您同意我们使用Cookie。有关更多信息请访问本网站的[使用须知](#)。

接受

	预热温度时间	-
浸焊	焊接温度	260±5℃
	焊接浸渍时间	10±1s

手工焊接方式的参考举例

焊接温度	350±10℃
焊接时间	3+1/0s

表示本系列共通的注释。

1. 本产品目录中产品的颜色，与实物的颜色有所差异。
2. 请以最小订购单位的N(整数) 倍来订货。
3. 还有上述产品一览以外的产品，需要时，请向本公司营业部门询问。
4. 本系列产品也可以用于车载。
的使用温度范围设定虽然比通常的大，但是请在使用时仔细确认正式的技术规格书。

关于本网站的cookie：

本网站使用Cookie来改善您的在线体验。继续使用本网站而不更改您的Cookie偏好，我们将视为您同意我们使用Cookie。有关更多信息请访问本网站的[使用须知](#)。

接受